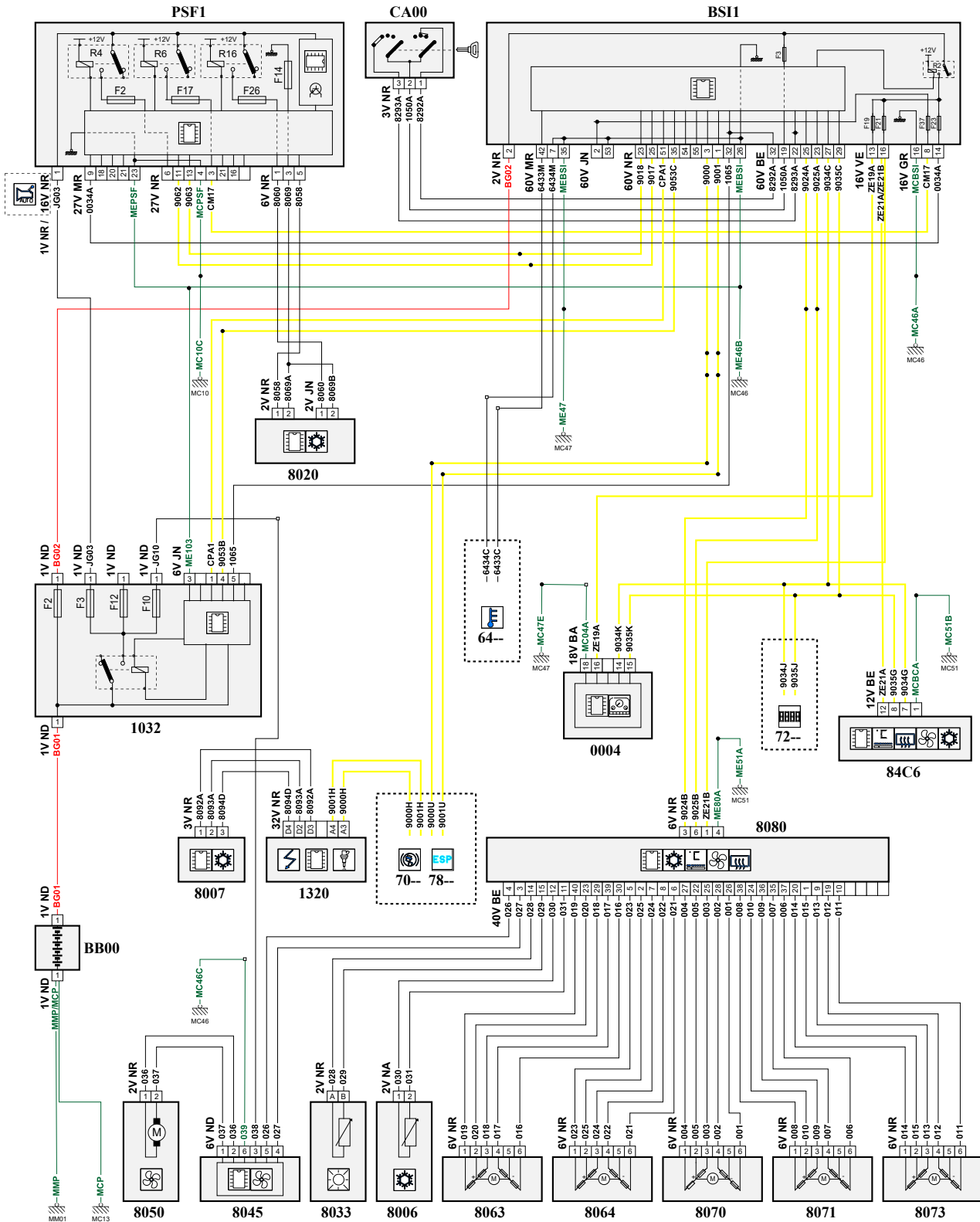


| | | | |
|----------------------------|-------------------|--|------------|
| автомобиль : C4 (B7) - DS4 | | номер VIN: Z8TNCNFUCBM506528 / OPR : 12741 | |
| область | удобство в салоне | функция | Охлаждение |
| составные части | | | |

принцип



D3C26VR

собственность PSA Peugeot Citroen

25/09/2020

| код элемента | назначение | информация |
|--------------|------------|--|
| 0004 | null | панель приборов / / интеллектуальная панель приборов / |
| 1032 | null | блок защиты и управления различными видами электрического питания |
| 1320 | null | компьютер управления двигателем / |
| 6416 | null | правое наружное зеркало |
| 7215 | null | многофункциональный дисплей / |
| 7800 | null | calculateur controle de stabilite |
| 8006 | null | датчик температуры испарителя |
| 8007 | null | реле давления/датчик давления хладагента |
| 8020 | null | компрессор кондиционера |
| 8033 | null | датчик солнечного освещения |
| 8045 | null | модуль управления вентилятором |
| 8050 | null | электродвигатель вентилятора |
| 8063 | null | электропривод правой заслонки смешивания воздуха / |
| 8064 | null | Электропривод левой смесительной заслонки |
| 8070 | null | электропривод заслонки впуска воздуха |
| 8071 | null | электропривод заслонки распределения воздуха / |
| 8073 | null | электропривод заслонки распределения горячего воздуха к ногам / на ветровое стекло |
| 8080 | null | компьютер кондиционера / |
| 84C6 | null | многофункциональная панель управления |
| BB00 | null | сервисная аккумуляторная батарея |
| BSI1 | null | интеллектуальный коммутационный блок |
| CA00 | null | контактор блокировки рулевого управления |
| E806 | null | сращивание информационного провода (или эквипотенциального 806) |
| E900 | null | сращивание информационного провода (или эквипотенциального 900) |
| E900A | null | сращивание информационного провода (или эквипотенциального 276A) |
| E900B | null | сращивание информационного провода (или эквипотенциального 900B) |
| E900C | null | сращивание информационного провода (или эквипотенциального 900C) |
| E901 | null | сращивание информационного провода (или эквипотенциального 901) |
| E901A | null | сращивание информационного провода (или эквипотенциального 901A) |
| E901B | null | сращивание информационного провода (или эквипотенциального 901B) |
| E901C | null | сращивание информационного провода (или эквипотенциального 901C) |
| E905 | null | сращивание информационного провода (или эквипотенциального 905) |
| E917 | null | сращивание информационного провода (или эквипотенциального 917) |
| E918 | null | сращивание информационного провода (или эквипотенциального 918) |
| E924B | null | сращивание информационного провода (или эквипотенциального 924B) |
| E925B | null | сращивание информационного провода (или эквипотенциального 925B) |
| E934 | null | сращивание информационного провода (или эквипотенциального 934) |
| E935 | null | сращивание информационного провода (или эквипотенциального 935) |
| EM10C | null | сращивание массы (точка соединения с массой номер 10с) |
| EM46A | null | сращивание массы (точка соединения с массой номер 46A) |
| EM46B | null | сращивание массы (точка соединения с массой номер (46B)) |
| EM47 | null | сращивание массы (точка соединения с массой номер 47) |
| EM47E | null | сращивание массы (точка соединения с массой номер 47E) |
| EM51D | null | сращивание массы (точка соединения с массой номер 51D) |
| EM51E | null | сращивание массы (точка соединения с массой номер 51E) |
| MC10C | null | точка соединения с массой кузова номер 10C |
| MC13A | null | точка соединения с массой кузова номер 13A |
| MC46A | null | точка соединения с массой кузова номер 46 |
| MC46B | null | точка соединения с массой кузова номер 46 |
| MC46C | null | точка соединения с массой кузова номер 46 |
| MC47 | null | точка соединения с массой кузова номер 47 |
| MC47E | null | точка соединения с массой кузова номер 47E |
| MC51B | null | точка соединения с массой кузова номер 51 |
| MC51E | null | точка соединения с массой кузова номер 51 |
| MM01 | null | точка "массы" двигателя № 01 |
| PSF1 | null | сервисная панель - модуль предохранителей в моторном отсеке |