

B2BG011FP0 - 223 -
08/09/2020**СНЯТИЕ - УСТАНОВКА : МЕХАНИЗМ СЦЕПЛЕНИЯ - ТОЛКАЮЩЕГО ТИПА
(ДЕМОНСТРАЦИОННОЕ ВИДЕО)****ОБЯЗАТЕЛЬНО** : Выполнять требования по обеспечению безопасности и соблюдению чистоты  .**ВНИМАНИЕ** : Для улучшения центровки фрикционных элементов и устранения рывков двигателя, вибрации и шума сжать механизм сцепления при затяжке болтов крепления ; С помощью приспособления [0217].**ВНИМАНИЕ** : В случае замены механизма сцепления или диска сцепления ; Обязательно заменять выжимной подшипник, направляющую выжимного подшипника, вилку сцепления и шарнир вилки сцепления.

1. Демонстрационное видео

Обратитесь к видео фильму, имеющемуся по следующим адресам URL.



Операция	Связь
Снятие - установка	https://emedia-networkservice.citroen.com/AC/IFD/donnees/Embrayage/Embrayage.html

2. Обязательная замена деталей

Обозначение	Количество
Болты механизма сцепления	6
Центровочный штифт коробки передач	2
Подшипник выключения сцепления (*)	1
Втулка направляющая подшипника выключения сцепления (*)	1
Вилка сцепления (*)	1
Сухари (Шарнир вилки сцепления) (*)	1
Шарнир вилки сцепления (*)	1
(*) В случае замены механизма сцепления или диска сцепления	

3. Оборудование

ПРИМЕЧАНИЕ : Использовать соответствующий центровочный палец согласно следующим таблицам ; Приспособление [0217-B2Z] может быть заменено стандартным инструментом.

Приспособление	Реферанс	Обозначение
----------------	----------	-------------

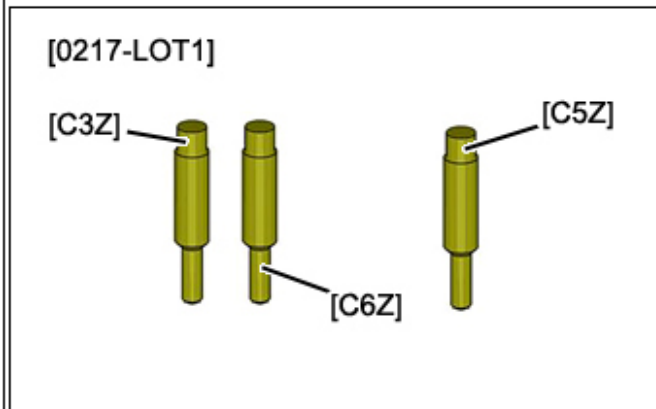


Рисунок : B2BG0A8T

[0217-LOT1] Центровочный палец диска сцепления

[0217-C3Z] Центровочный палец диска сцепления

[0217-C5Z] Центровочный палец диска сцепления

[0217-C6Z] Центровочный палец диска сцепления

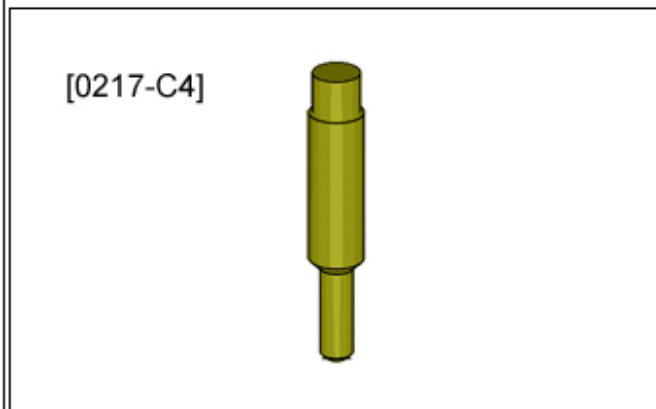
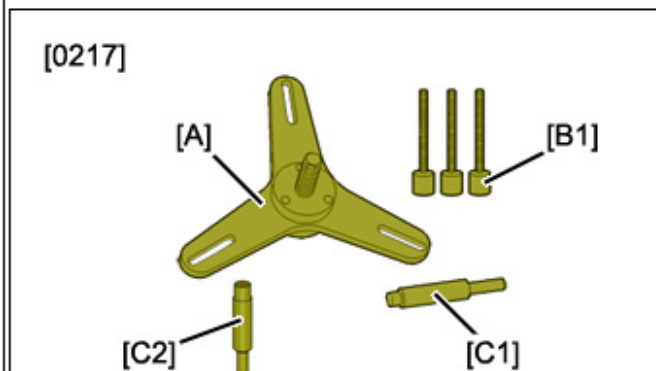


Рисунок : E5AU00CT

[0217-C4] Центровочный палец диска сцепления





[0217] Приспособление для сжатия сцепления

[0217-A] Пластина

[0217-B1] Стержень

[0217-C1] Центровочный палец диска сцепления

Рисунок : B2BG0A9T	[0217-C2]	Центровочный палец диска сцепления
<p>[0217-C7]</p>  <p>Рисунок : E5AB0QCT</p>	[0217-C7]	Центровочный палец диска сцепления
<p>[0217-C8]</p>  <p>Рисунок : B2BG0AAT</p>	[0217-C8]	Центровочный палец диска сцепления

Зажимная муфта для центровки диска сцепления								
Двигатель	[0217-C1]	[0217-C2]	[0217-C3Z]	[0217-C4]	[0217-C5Z]	[0217-C6Z]	[0217-C7]	[0217-C8]
DV4		BE	MA/MAP					
DV4 C						MA/MAP		
DV5R	ML		ML/MB/BE					
DV6 Euro4	MCM		MCP/ BE			BE		

DV6UC			BE					
DV6DU (M)			BE					
DV6C (M)			ML			BE		MCP/MCM
DV6D (M)			BE/MCP		MCP			
DV6E (M)			BE					
DV6F	ML		BE/MCP/ML					
DW10	ML/BE		MCP		MCP			
DW12	ML						W6MBA	
4B12							W5MBA	
EB0			MA					
EB2			MA/MAP/BE					
EB2M			MA/MAP					
EB2F			MA/MAP					
EB2DT			BE					
EB2DTS			BE		MCM			
EB2DTSM			BE					
EB2ADT/D			MB					
EB2ADTS			MB					
EC5			MA			BE		
EC8			BE					
EP3 - EP3C			BE/MA/MAP					
EP6 - EP6C (M)			BE/MA/MCM/ MCP					
EP6CDTR					MCM			
EP6DTS					MCM			
EP6CDT			MCP		MCM/MCP			
EP6CDTX					MCM			
EP6FDT					MCM			
EP6FDTX					MCM			
ES9				ML				
ET3			MA/MAP					
EW10						BE/MCP		
EW12						BE		
EW6						BE		
EW7						BE		
TU1			MA					
TU3			MA/MAP					
TU5			MA/MAP			BE		
SOFIM	MLGU5			M40				
PUMA	MLGU5/MLGU6							
1,3 DTE					MTM/MTA			

4. Механизм сцепления с компенсацией износа

ВНИМАНИЕ : Не допускается какое-либо обнуление значений системы компенсации износа сцепления.



Применять дополнительную процедуру, относящуюся к системе компенсации износа механизма сцепления  .

5. Снятие

ВНИМАНИЕ : Любое снятие или установка механизма сцепления с компенсацией износа или без нее (новый или использованный ранее) должны обязательно выполняться с применением приспособления для сжатия [0217].

Снять центровочные кольца .

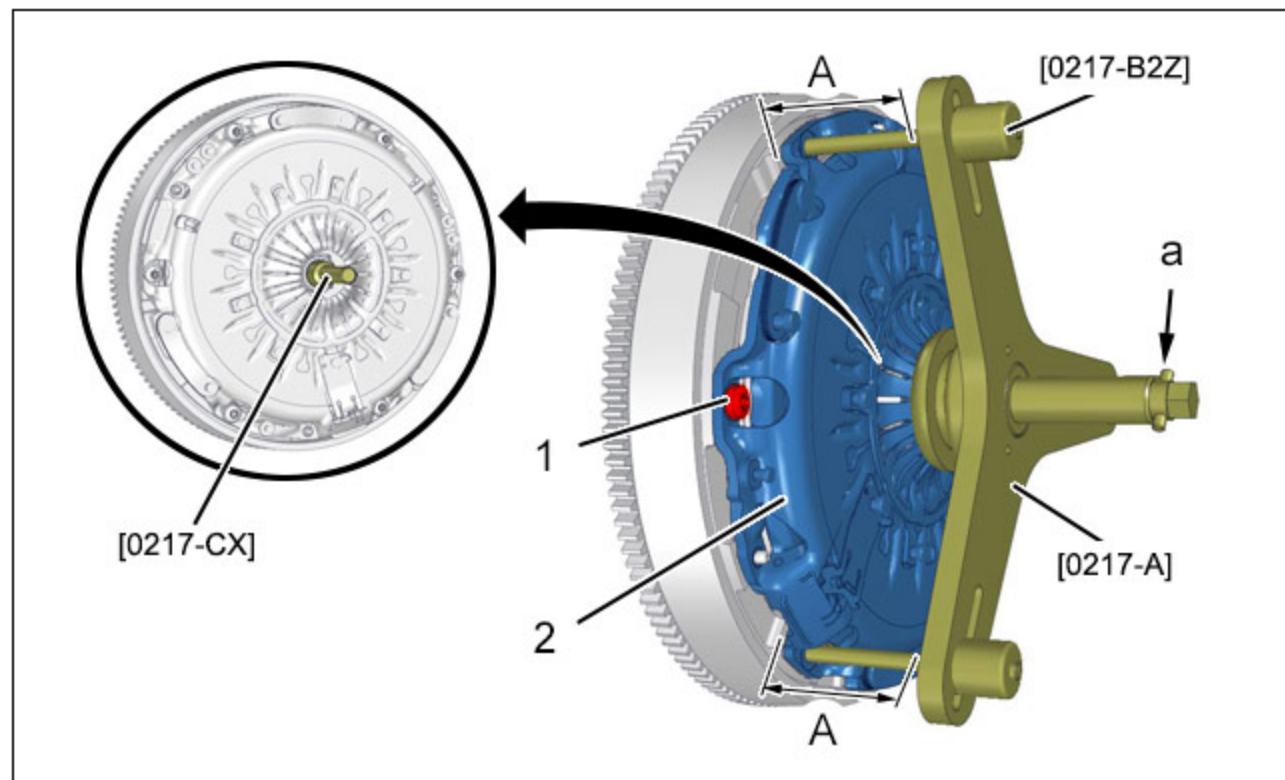


Рисунок : B2BG0APD

"a" : Центральный болт приспособления [0217-A].
Установите приспособление [0217-CX].

Отвернуть 3 болт (1) (Один болт на два элемента).

ВНИМАНИЕ : Некоторые маховики имеют резьбовые отверстия для очистки. Не переходить за резьбу 3 тяг фиксации при завинчивании ; Риск деформации вторичного маховика двигателя.

Установить приспособления [0217-A] и [0217-B2Z] :

- Завернуть на 5 оборотов фиксирующих штока [0217-B2Z] вместо болтов (1)
- Установить приспособление [0217-A] в приспособление [0217-B2Z]
- Выровнять приспособление [0217-A] относительно механизма сцепления (2) ; При помощи приспособлений [0217-B2Z] (Размеры "А" должны быть одинаковы)

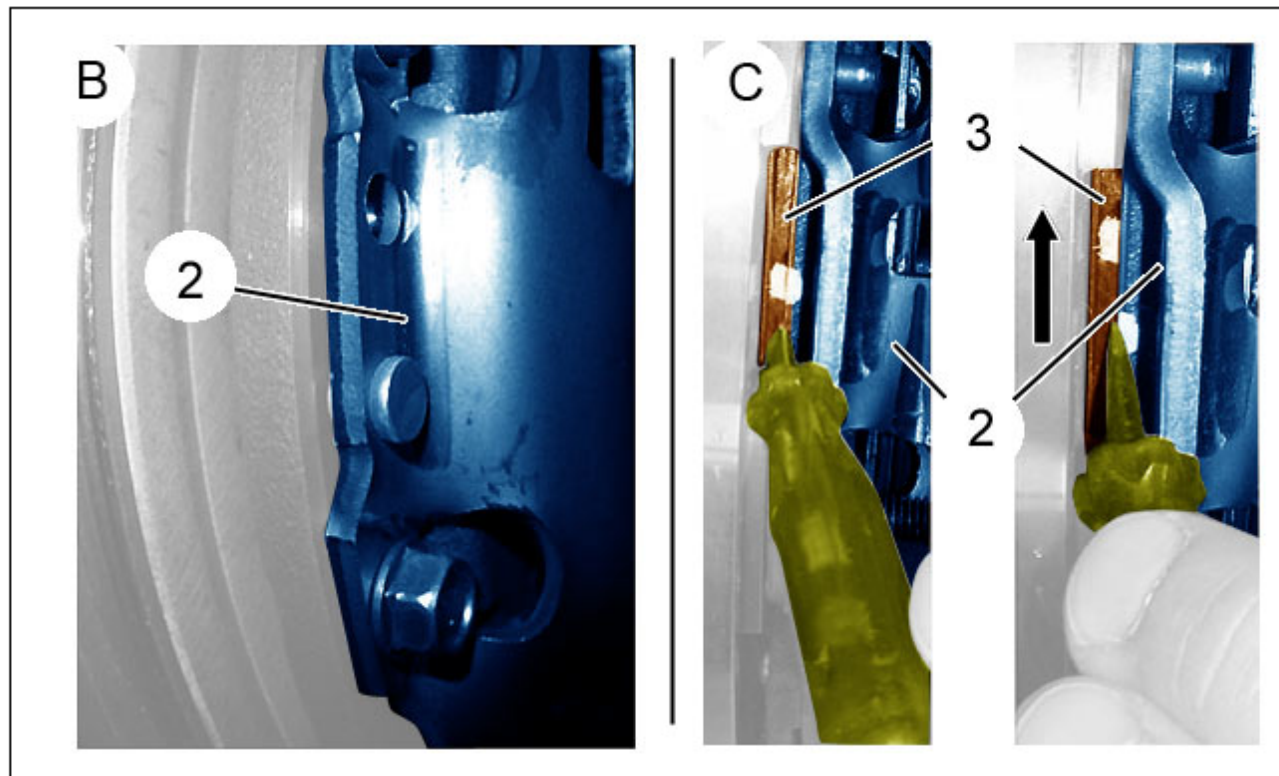


Рисунок : B2BG08YD

"В" Механизм сцепления (2) без доступа к диску сцепления (3).

"С" Механизм сцепления (2) с доступом к диску сцепления (3).

ВНИМАНИЕ : При сжатии механизма сцепления ; Не переходить за точку сопротивления при затяжке центрального винта приспособления [0217-A].

Применять процедуру в зависимости от варианта монтажа.

Размер "В" : Сжатие механизма сцепления ; С помощью центрального болта "а" приспособления [0217-A] :

- Завернуть центральный винт "а" приспособления [0217-A] до контакта с диафрагмой механизма сцепления ; Без сжатия

- Сожмите механизм сцепления (2) ; Завернуть центральный винт "а" максимум на 3,5 оборота

Размер "С" : Сжатие механизма сцепления ; С помощью центрального болта "а" приспособления [0217-А] :

- Постепенно сжимать механизм сцепления (2) (На восьмую часть оборота) ; Приложить слабое усилие к диску сцепления (3) чтобы контролировать вращение ; С помощью тонкой плоской отвертки
- В случае затрудненного или невозможного вращения продолжить сжатие механизма сцепления до появления вращения (8 оборота винта приспособления [0217-В2Z])

Снять 3 оставшихся болта (1).

Открутите болт "а" приспособления [0217-А] на несколько оборотов, чтобы ослабить сжатие механизма сцепления (2).

Снять :

- Приспособления [0217-А]и [0217-В2Z]
- Механизм сцепления (2)
- Диск сцепления (3)

6. Подготовка к обратной установке

6.1. Проверка - Очистка

Произведите визуальную проверку :

- Отсутствие следов ударов и трещин на держателе маховика двигателя
- Износ маховика двигателя
- Состояние зубчатого венца стартера
- Механизм сцепления (2)
- Направляющая выжимного подшипника (в зависимости от комплектации)
- Соединение шарнира и зон упора вилки сцепления (в зависимости от комплектации)

При наличии масла на механизме сцепления (2) :

- Проверить состояние сальника коленвала
- Проверить состояние уплотнения первичного вала

ВНИМАНИЕ : Не использовать повторно диск сцепления со следами окисления на ступице или со следами масла на фрикционных накладках.

Удалить следы окисления и обезжирить следующие детали ; С помощью обезжиривающего средства, индекс "N1"  :

- Кожух сцепления
- Первичный вал
- Направляющая выжимного подшипника (в зависимости от комплектации)
- Вилку управления сцеплением (в зависимости от комплектации)

ПРИМЕЧАНИЕ : При наличии сильной коррозии использовать металлическую щетку, не повреждая детали.

6.2. Смазка

ВНИМАНИЕ : Строго соблюдать требования смазки.

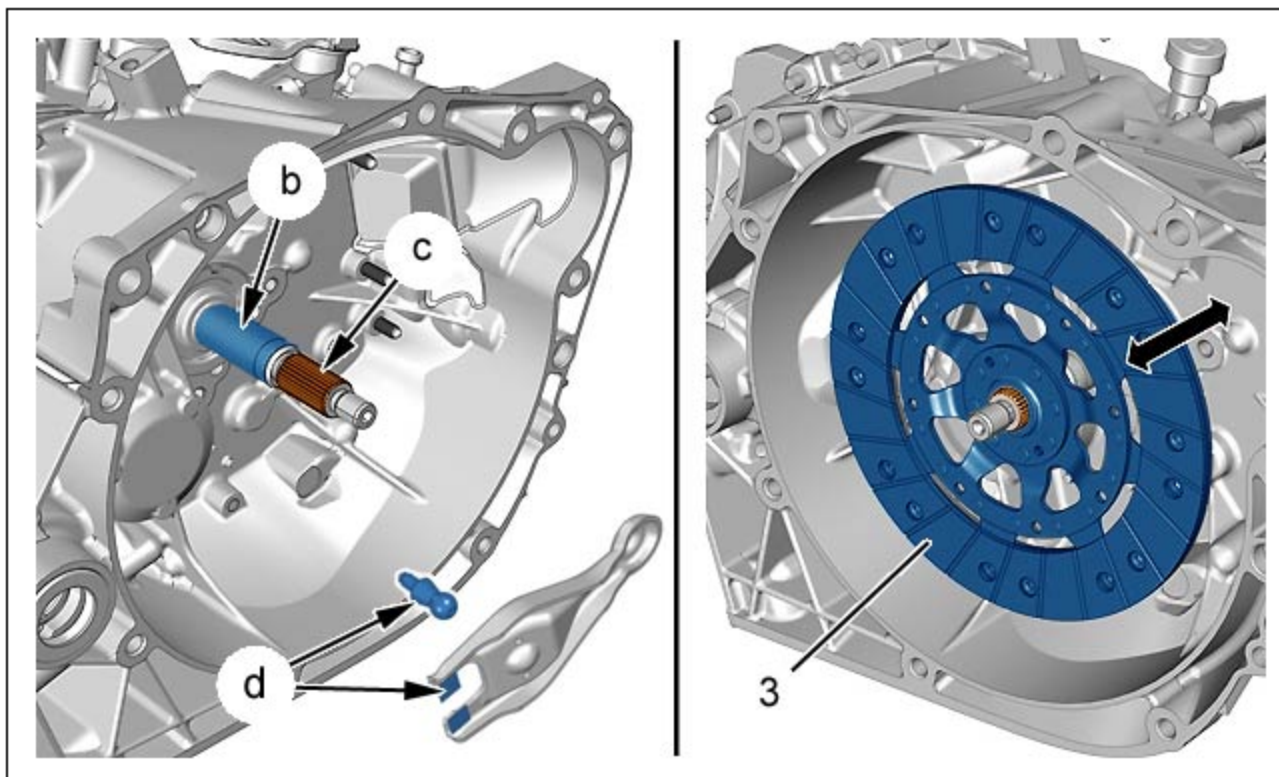


Рисунок : B2BG09FD

ВНИМАНИЕ : Защитить внутреннее пространство картера сцепления от попадания смазки.

Автомобили, оснащенные коробкой передач с механическим выжимным подшипником сцепления.

Смазать следующие элементы (Индекс "G14" ⓘ) ; С помощью кисти :

- Направляющая выжимного подшипника (в "b")
- Шлицы первичного вала (в "c")

Затянуть винт подвода (в "d") до касания тяги толкателя в вилке сцепления.

Автомобили, оснащенные коробкой передач с гидравлическим выжимным подшипником сцепления : Смажьте шлицы первичного вала консистентной смазкой (Индекс "G14" ⓘ) ; С помощью кисти (в "c").

ВНИМАНИЕ : Не загрязнять накладки диска сцепления (3) ; Риск пробуксовки сцепления.

Установить диск сцепления (3) на шлицевой вал и выполнить несколько перемещений , чтобы распределить смазку.

Снять диск сцепления (3).

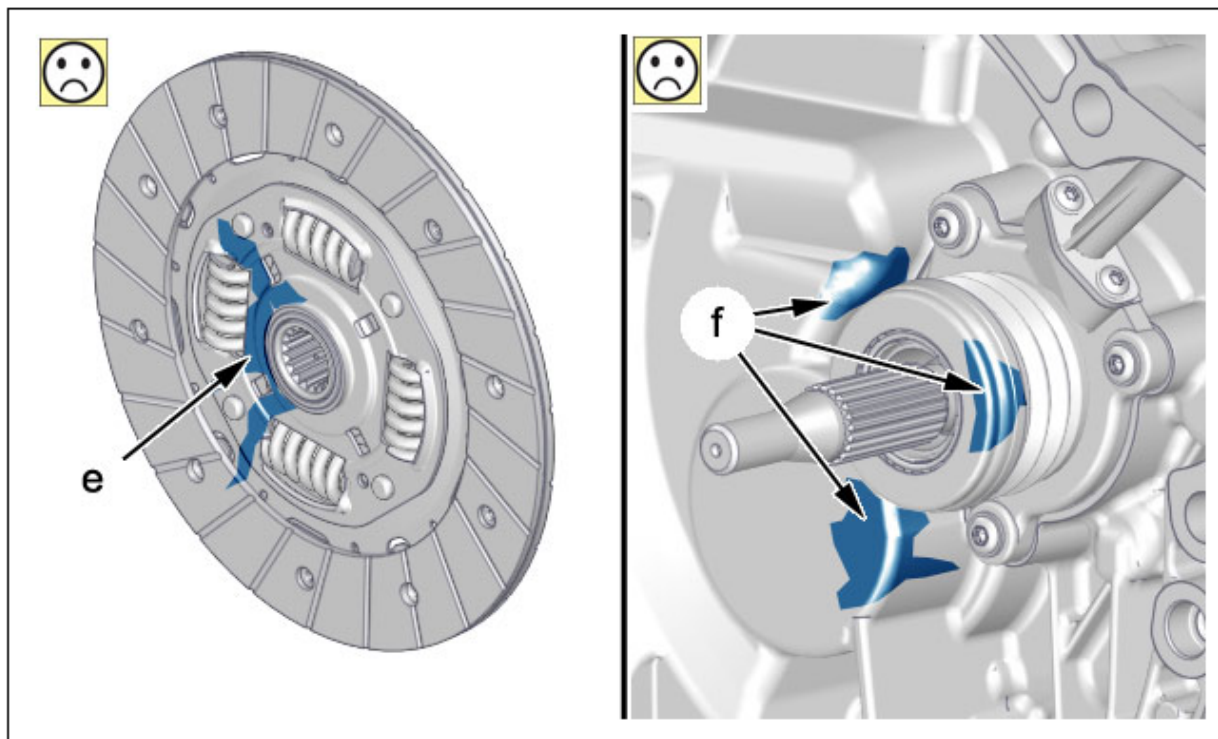


Рисунок : B2BG09GD

ВНИМАНИЕ : Избыток смазки приведет к замасливанию фрикционного диска сцепления и вызовет шумы при включенной нейтральной передаче, пробуксовку или вибрацию при включении сцепления.

"e" Удалить следы смазки с загрязненного диска, появившиеся из-за избытка смазки.

"f" Следы смазки, имеющиеся на картере сцепления из-за избытка смазки.

ВНИМАНИЕ : Удалить все следы смазки, которая могла попасть на диск при вращении.

Удалить избыток смазки ветошью со следующих деталей :

- Вершины шлицов
- Края шлицов

ПРИМЕЧАНИЕ : Конец первичного вала.

Масляная пленка на вращающихся деталях должна быть как можно более тонкой, чтобы избежать разбрызгивания при вращении.

7. Установка

ВНИМАНИЕ : Соблюдайте требуемые моменты затяжки.

ВНИМАНИЕ : Механизм сцепления (2) и диск сцепления (3) изначально спарены и не могут заменяться по отдельности.

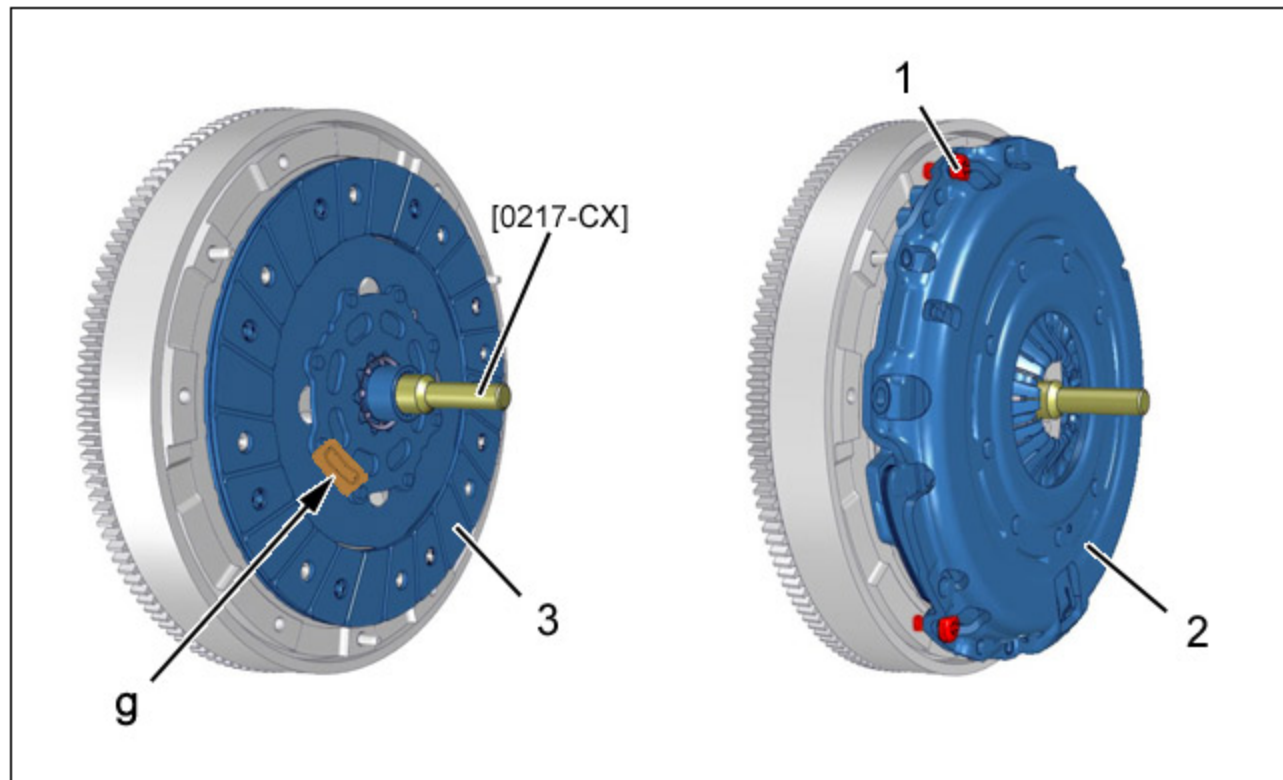


Рисунок : B2BG09HD

ВНИМАНИЕ : При сборке располагать диск сцепления (3) стороной, на которой нанесен номер "PSA" или "GEARBOX SIDE", обращенной к коробке передач (в "g").

Снимите диск сцепления (3).

Отцентрируйте диск сцепления (3) ; С помощью приспособления [0217-CX].

ВНИМАНИЕ : Любые снятие или установка механизма сцепления с компенсацией износа или без нее (новый или использованный ранее) должны обязательно выполняться с применением приспособления для сжатия [0217].

Установите :

- Механизм сцепления (2)
- 3 новых болтов (1) (один болт из двух) ; Затянуть вручную

ПРИМЕЧАНИЕ : Не снимать приспособление [0217-CX].

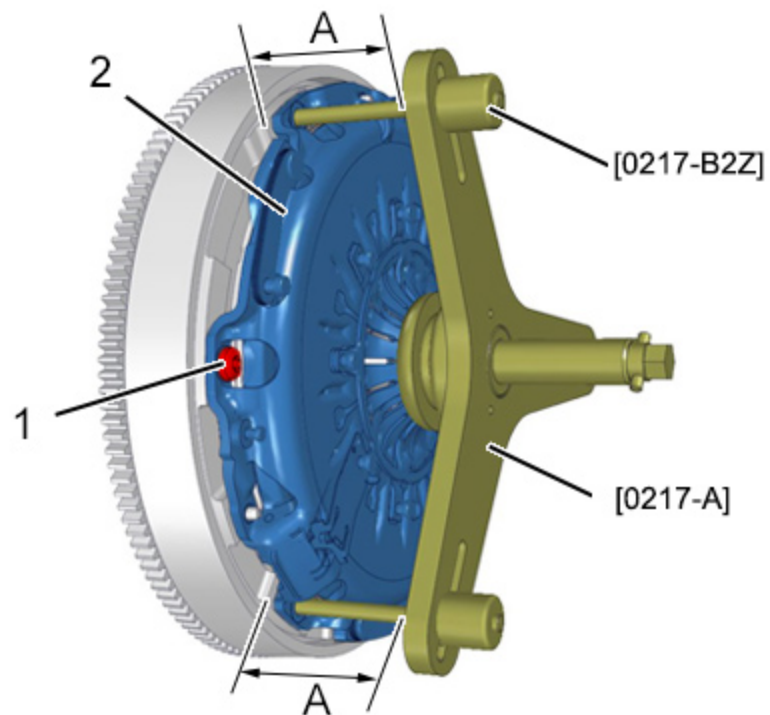
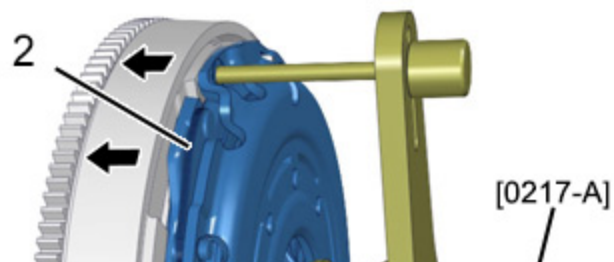


Рисунок : B2BG090D

ВНИМАНИЕ : Некоторые маховики имеют резьбовые отверстия для очистки. Не переходить за резьбу 3 тгк фиксации при завинчивании ; Риск деформации вторичного маховика двигателя.

Установить приспособления [0217-A] и [0217-B2Z] :

- Завернуть на 5 оборотов 3 фиксирующих штока [0217-B2Z] вместо болтов (1)
- Установить приспособление [0217-A] в приспособление [0217-B2Z]
- Выровнять приспособление [0217-A] относительно механизма сцепления (2) ; При помощи приспособлений [0217-B2Z] (Размеры "А" должны быть одинаковы)



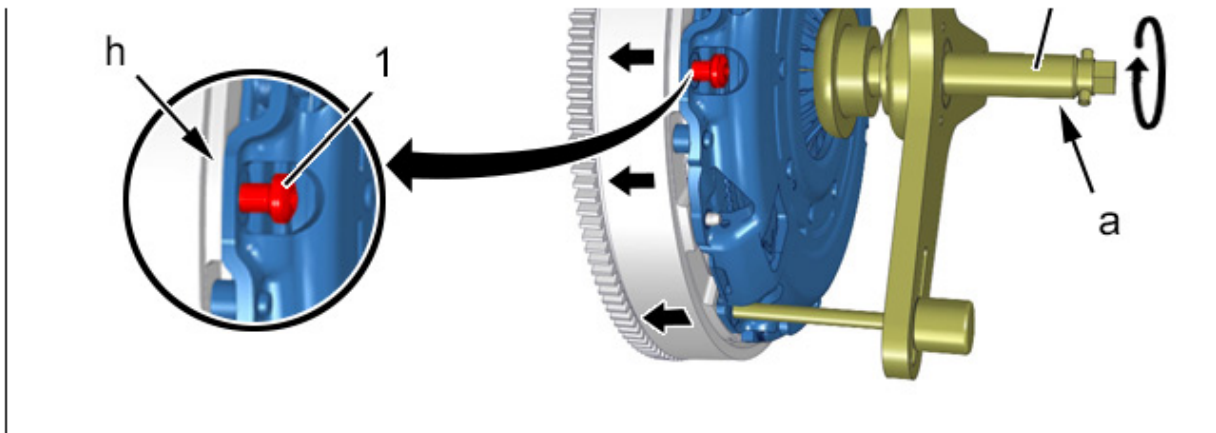


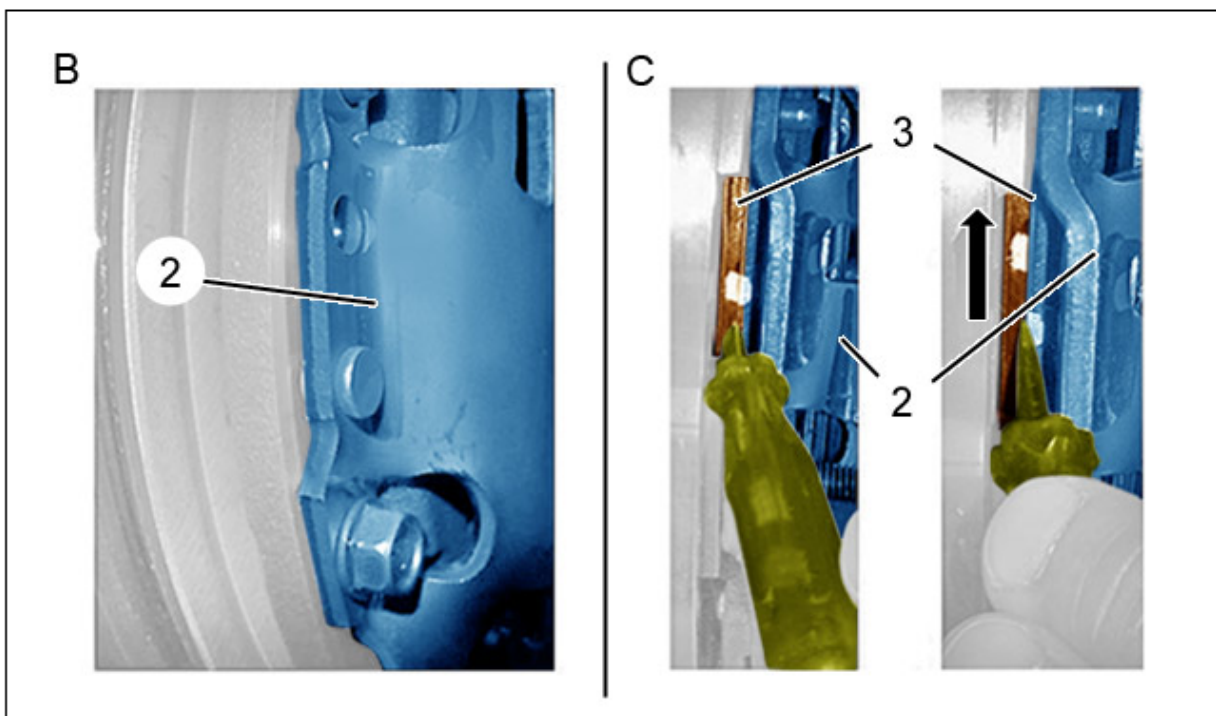
Рисунок : B2BG09ID

"a" : Центральный болт приспособления [0217-A].

ВНИМАНИЕ : При сжатии механизма сцепления ; Не переходить за точку сопротивления при затяжке центрального винта "a" приспособления [0217-A].

Постепенно сжимать механизм сцепления (2) до касания с первичным маховиком двигателя (в "h").

ПРИМЕЧАНИЕ : Контакт с каждым болтом (1) (в "h").





"В" Механизм сцепления (2) без доступа к диску сцепления (3).

"С" Механизм сцепления (2) с доступом к диску сцепления (3).

Применять процедуру в зависимости от варианта монтажа.

Размер "В" : Сжатие механизма сцепления ; С помощью центрального болта "а" приспособления [0217-А] :

- Завернуть центральный винт "а" приспособления [0217-B2Z] еще на два оборота максимум
- Затянуть 3 болтов (1) рекомендованным моментом

Размер "С" : Сжатие механизма сцепления ; С помощью центрального болта "а" приспособления [0217-А] :

- Приложить слабое усилие к диску сцепления (3) чтобы контролировать вращение ; С помощью тонкой плоской отвертки
- В случае затрудненного или невозможного вращения продолжить сжатие механизма сцепления до появления вращения (8 оборота винта приспособления [0217-B2Z])
- Затянуть 3 болтов (1) рекомендованным моментом

Открутите болт "а" приспособления [0217-А] на несколько оборотов, чтобы ослабить сжатие механизма сцепления (2).

Снимите приспособления [0217-А], [0217-B2Z] и [0217-СХ].

Установить и затянуть с требуемым моментом 3 оставшихся болта (1) (новые болты).

8. Дополнительные операции

ВНИМАНИЕ : Плохое центрирование коробки передач вызовет нарушение работы сцепления, приспособления и затруднит переключение передач.

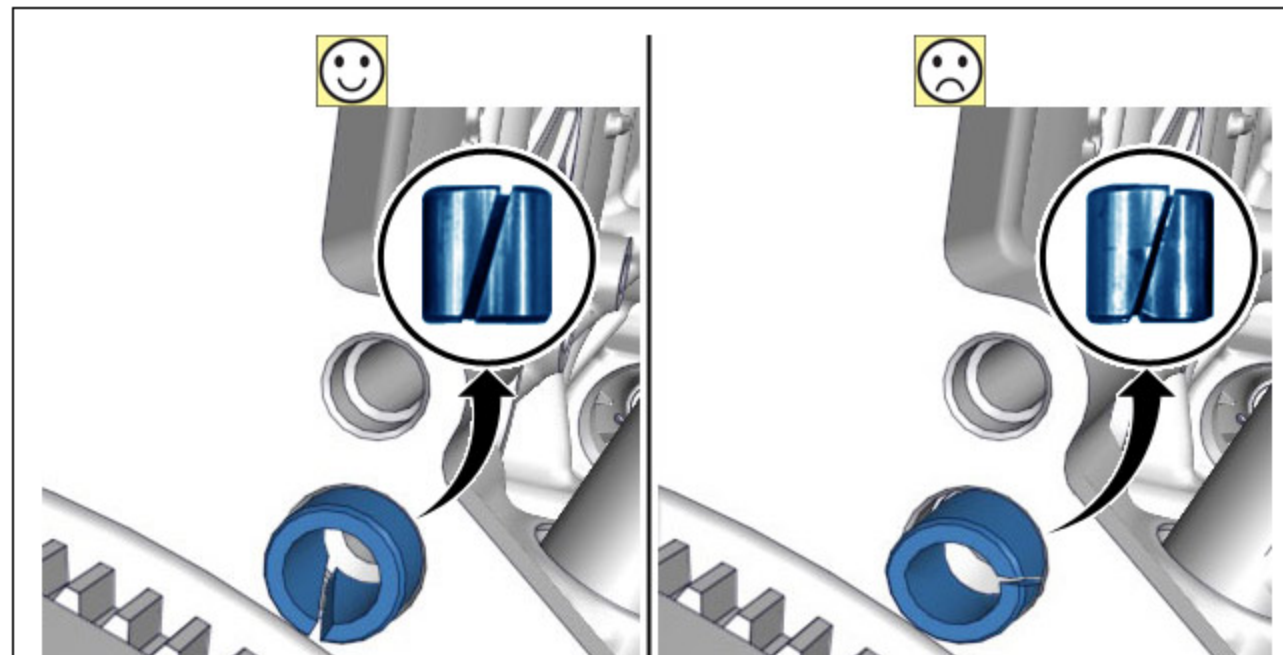




Рисунок : B2BG094D



ПРИМЕЧАНИЕ : Обязательно заменять центровочные штифты блока цилиндров.

Установите :

- Направляющие штифты (Разрезом вниз)
- Коробку передач