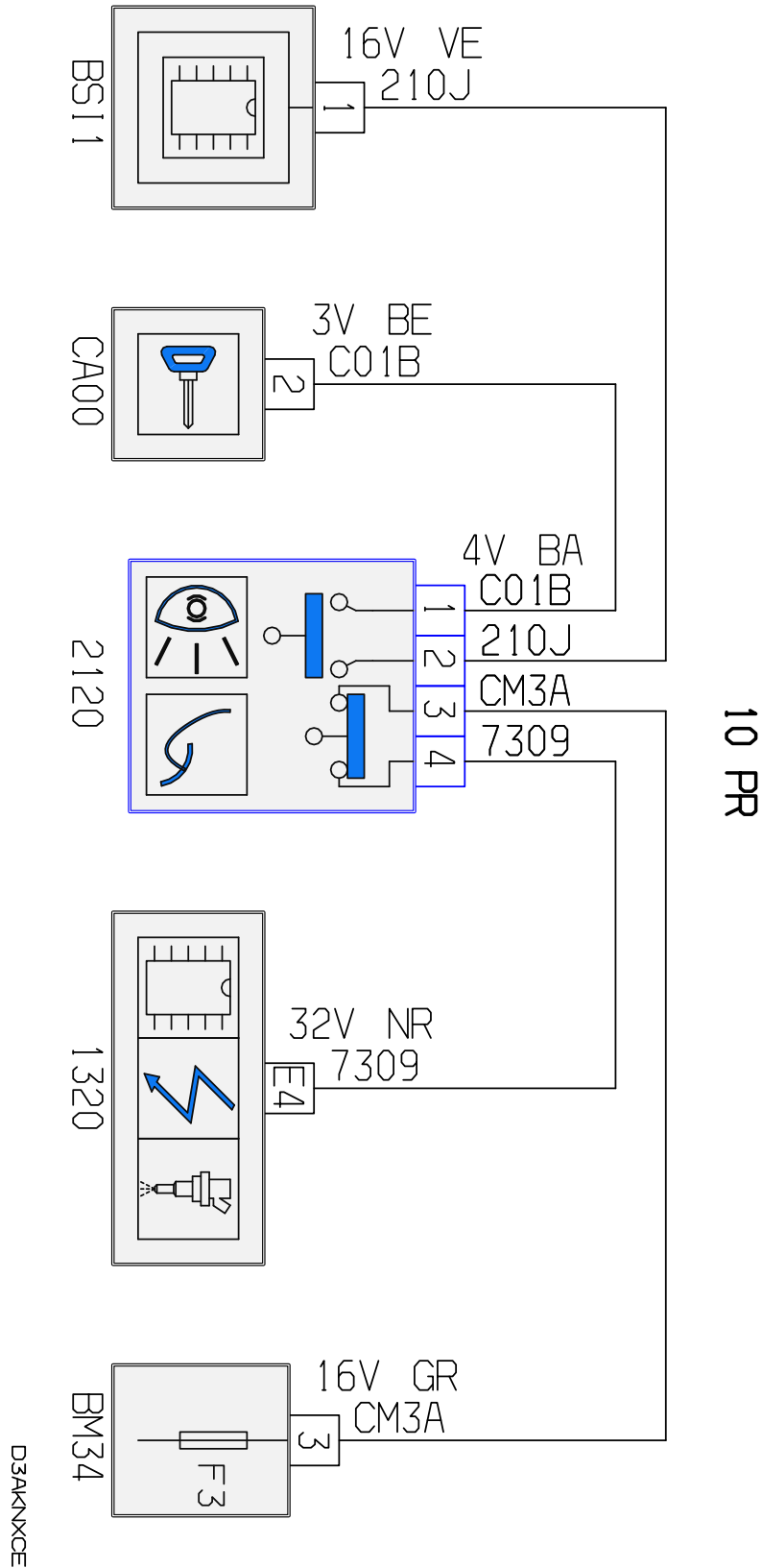


автомобиль : 206 (Full mux)	номер VIN: VF32KKFUA44245874 / OPR : 10112		
область	система помощи при вождении	функция	динамическая стабилизация
составные части	2120 двойной контактор тормозной системы /		

null



собственность PSA Peugeot Citroen

17/09/2020

код элемента	назначение	информация
1320	null	компьютер управления двигателем /
2120	null	двойной контактор тормозной системы /
BM34	null	коммутационный блок двигателя - 34 предохранителей
BSI1	null	интеллектуальный коммутационный блок
CA00	null	контактор блокировки рулевого управления