

ОБЯЗАТЕЛЬНО : Соблюдайте чистоту и правила безопасного выполнения работ ⓘ .

1. Оборудование

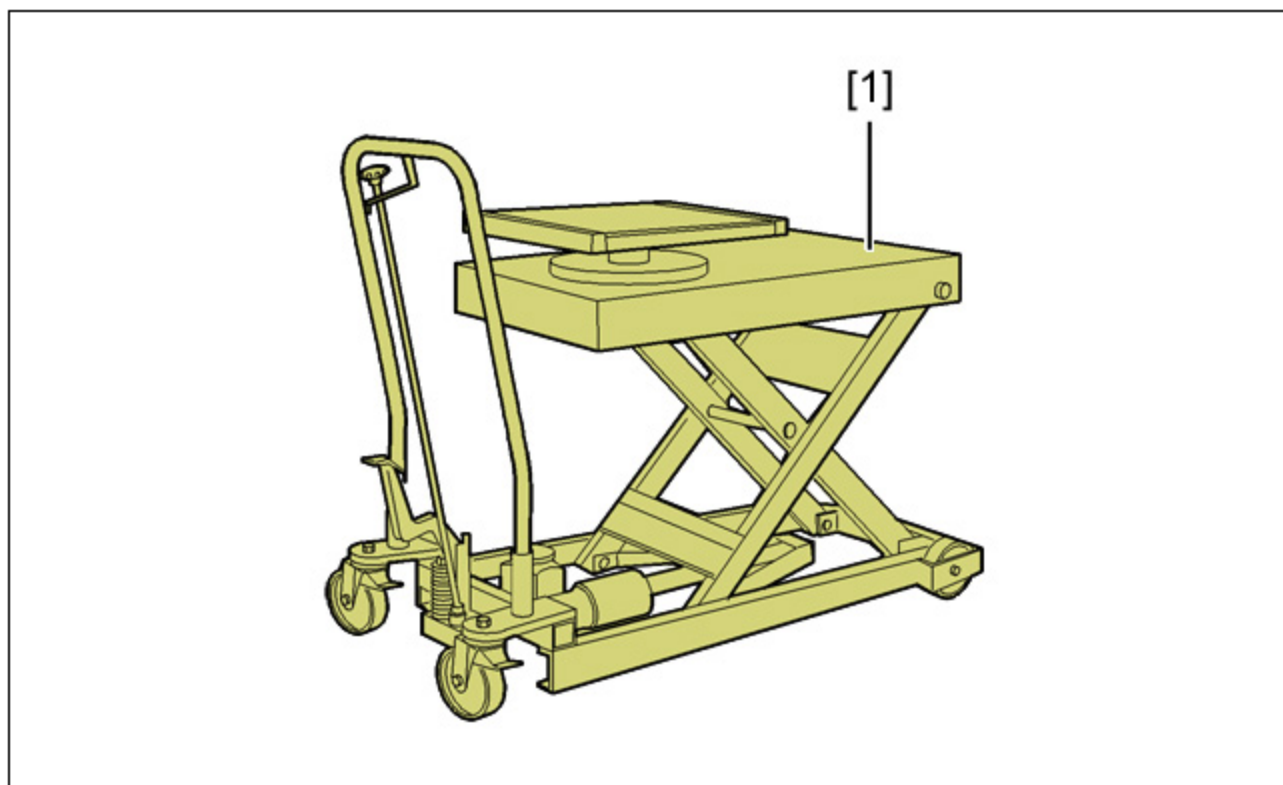
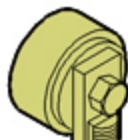


Рисунок : E5AP2XSD

[1] подъемный стол 5702-Т.А.

[2a]



[2b]



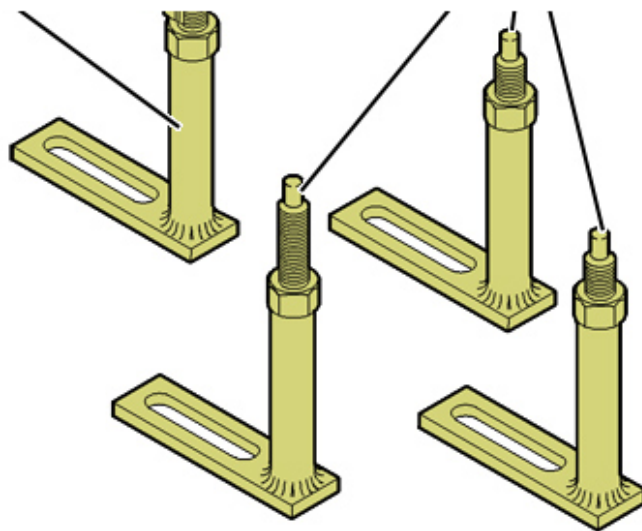
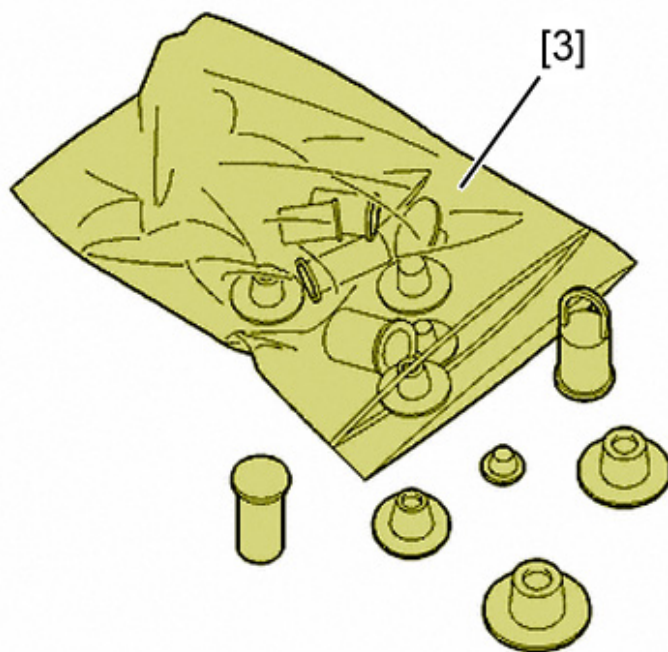


Рисунок : E5AP32LD



[2a] Опора для двигателя с реверсом 5704-Т.
[2b] подпорки для двигателя 5704-Т.





[3]набор заглушек (-).0188-T.

2. Снятие

Поднять и закрепить автомобиль с вывешенными колесами.

ВНИМАНИЕ : Сбросить давление в исполнительном механизме управления коробкой передач **i** ; С помощью диагностического прибора .

ВНИМАНИЕ : После выключения зажигания: подождите 15 минут, прежде чем отключать аккумуляторную батарею, чтобы гарантировать запоминание результатов.

Отсоединить сервисную аккумуляторную батарею **i** .

Снять декоративную крышку двигателя .

Слив :

- Контур охлаждения двигателя
- **Коробку передач **i****
- Двигатель (при необходимости)

Снять :

- Передние колеса
- **Передний бампер **i****
- **передние подкрылки **i****

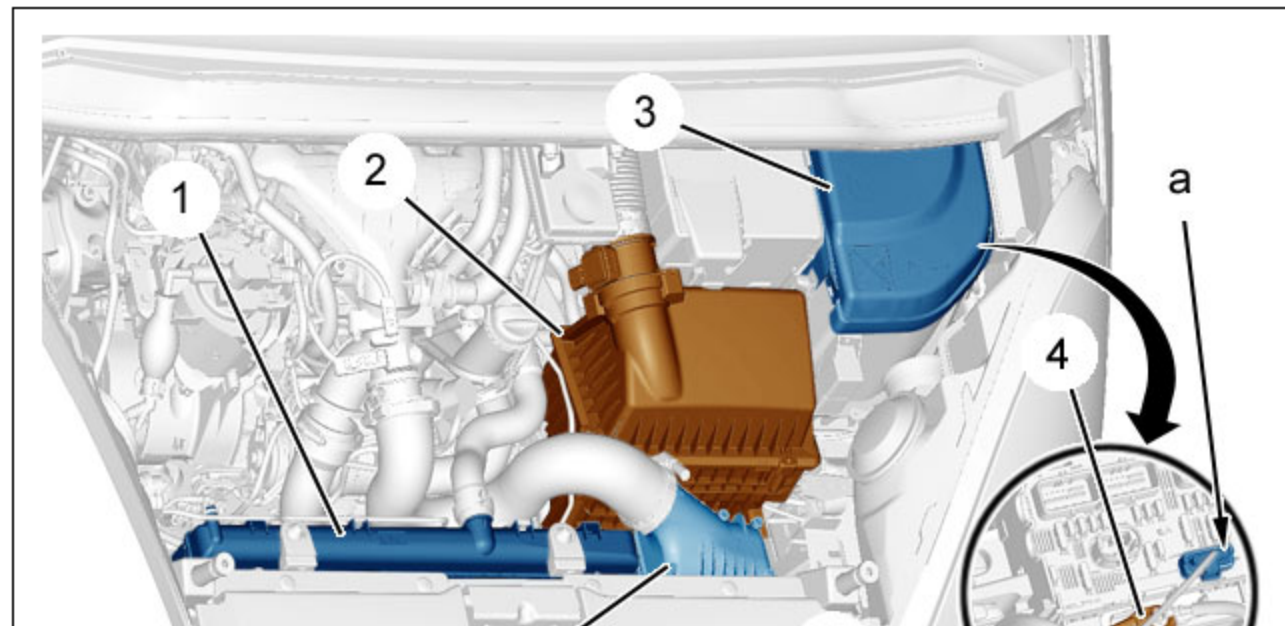




Рисунок : B1BPSABD



Снять :

- Воздушный фильтр (2) с расходомером
- Крышку (3) блока управления двигателем

Отсоединить :

- Разъем "a" блока системного интерфейса двигателя
- разъёмы "b" компьютера управления двигателем

Отключить проводник электропитания (4) коммутационного блока двигателя.

Снять :

- Радиатор системы охлаждения (1) **i**
- Охлаждителя наддувочного воздуха (5) **i**

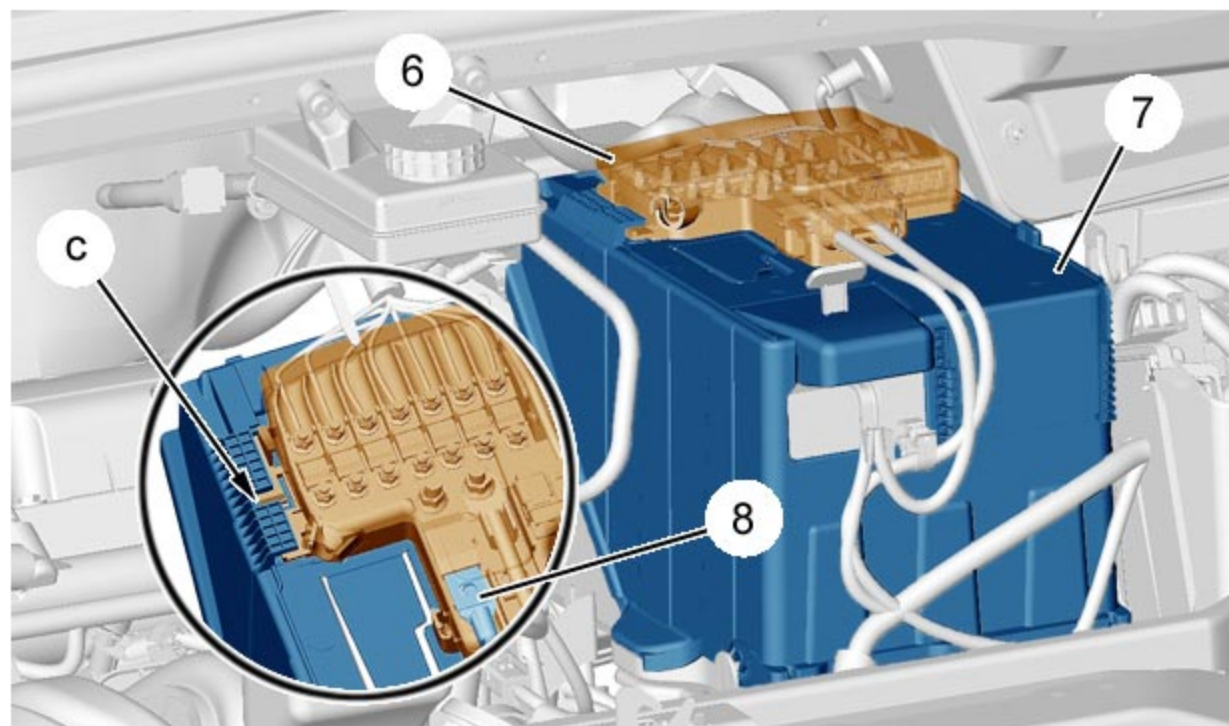


Рисунок : B1BPSACD



Нажмите в зоне "с" ; Затем сдвиньте блок предохранителей (6) вперед.
Отвести блок предохранителей (6) от защитной крышки аккумуляторной батареи (7).
Отключить проводники электропитания (8) от блока предохранителей (6).

Снять :

- Декоративная крышка аккумуляторной батареи (7)
- Сервисную аккумуляторную батарею
- Опору сервисной аккумуляторной батареи

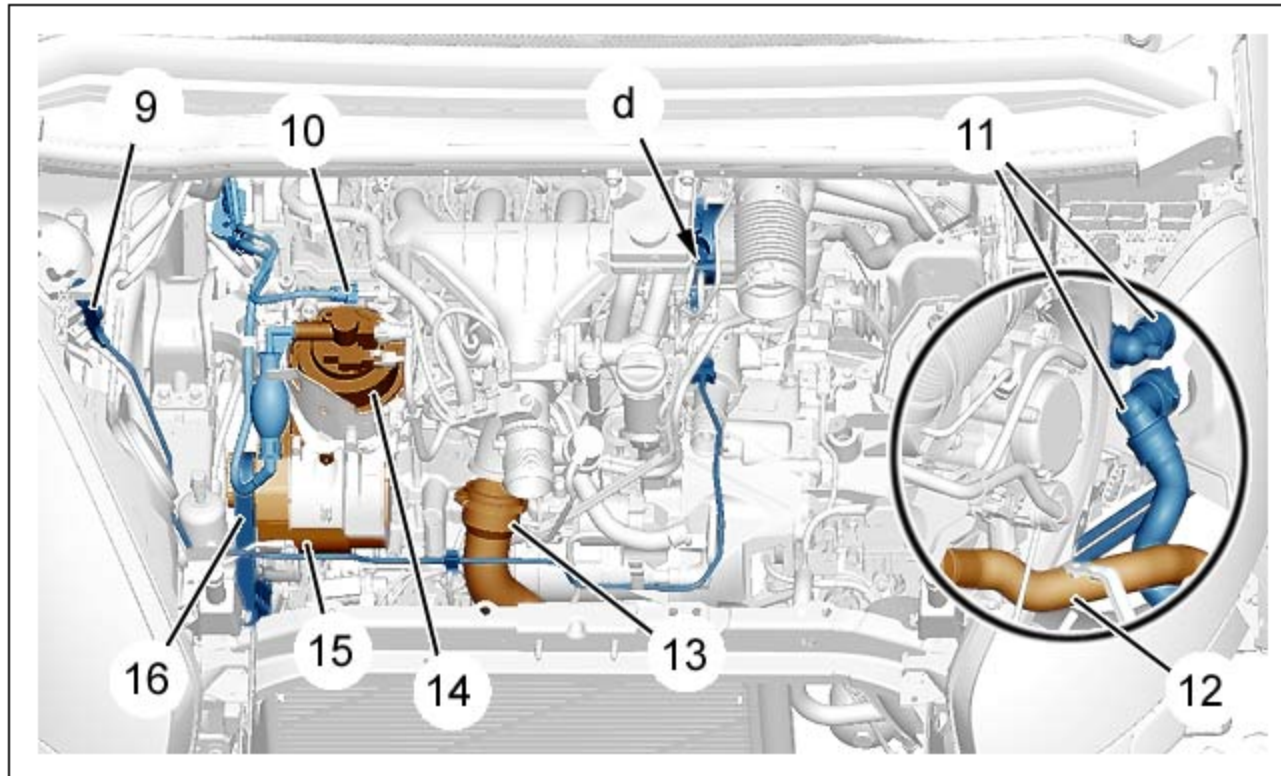


Рисунок : B1BPSAED

Отсоедините :

- Шланг (9) расширительного бачка
- Шланг (9) выходного блока охлаждающей жидкости
- Трубку возврата топлива (10)
- Вакуумную трубку (в "d")
- Шланги (11) радиатора кондиционера воздуха
- Шланг (12) выходного блока охлаждающей жидкости

ВНИМАНИЕ : Быстро заглушить отверстия топливного контура с помощью приспособлений [3].

Снять :

- Патрубок (9)
- Воздушный коллектор (13)
- **Топливный фильтр (14) ⁱ**
- **Ремень привода навесного оборудования (16) ⁱ**
- **Генератор (15) ⁱ**

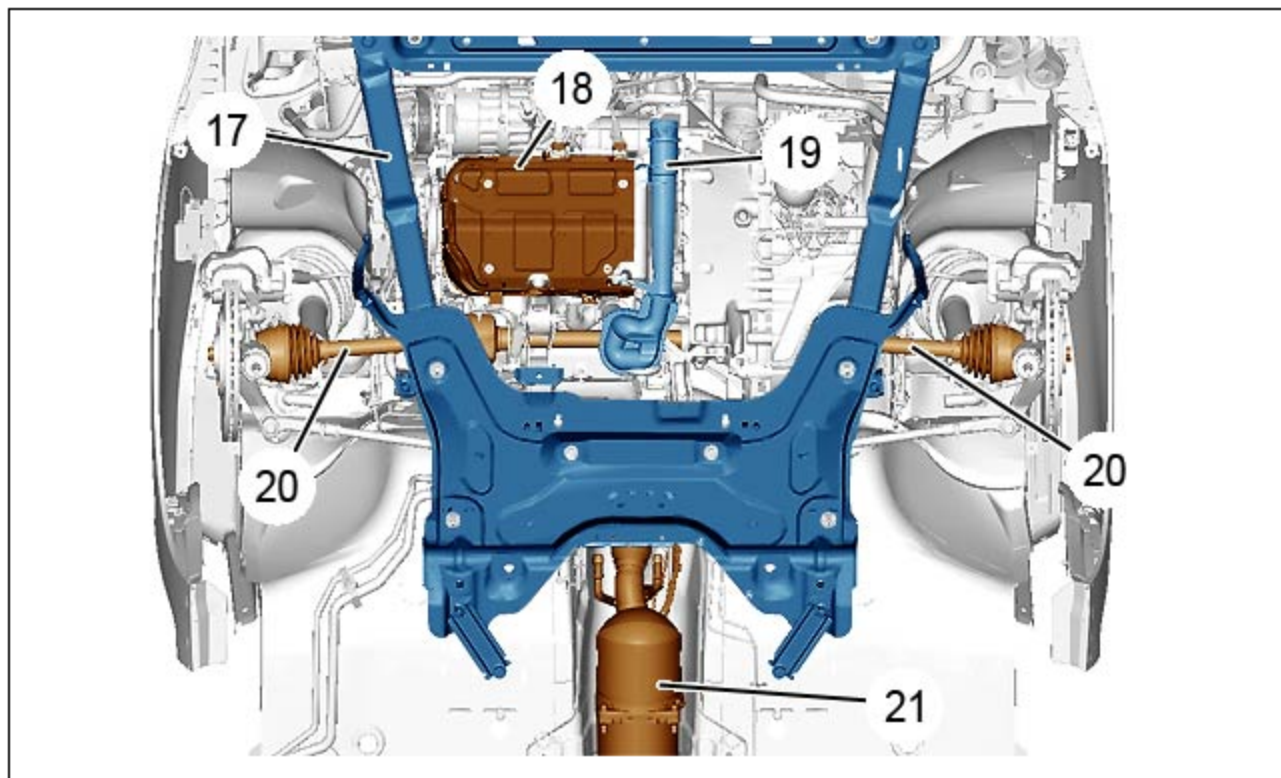


Рисунок : B1BPSAND

Снять :

- Шумозащитный щиток масляного поддона двигателя (18)
- Воздушный коллектор (19)
- **Подмоторную раму (17) ⁱ**
- **Переднюю трансмиссию (20) ⁱ**
- **Блок каталитического нейтрализатора и сажевого фильтра (21) ⁱ**



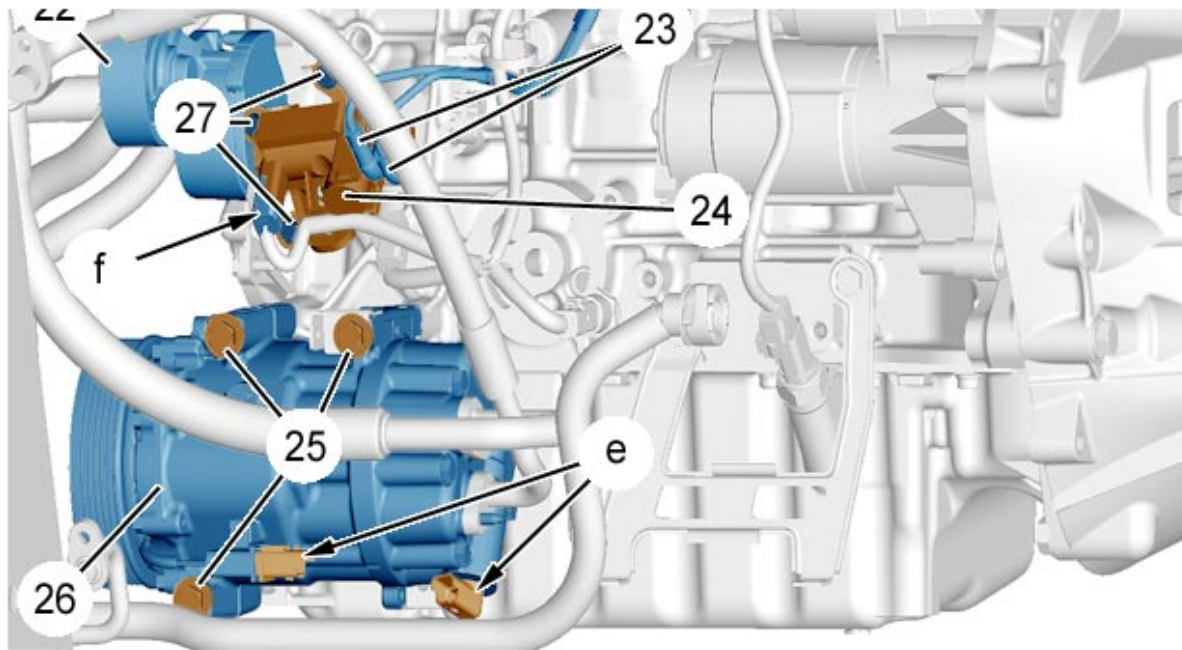


Рисунок : B1BPSAGD

Снять :

- Натяжной ролик (22)
- болта (27)

Отсоединить трубки (23).

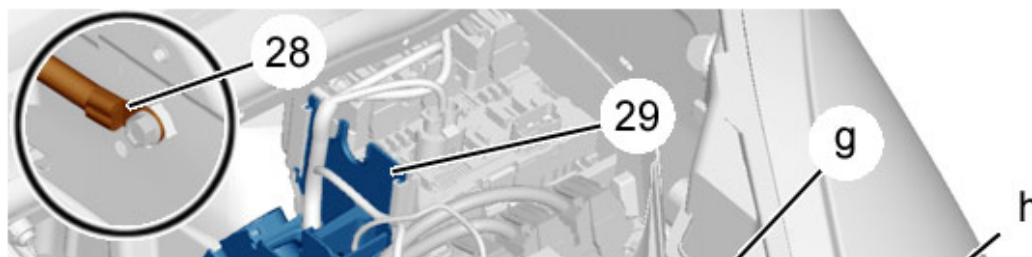
Отсоединить :

- Разъем "f"
- Разъемы компрессора системы кондиционирования (26) (в "e")

Снять :

- Электромагнитный клапан (24)
- креплений (25) компрессора кондиционера воздуха (26)

ВНИМАНИЕ : Отвести компрессор кондиционера (26) и прикрепить его к элементу кузова (На вскрывая систему кондиционирования).



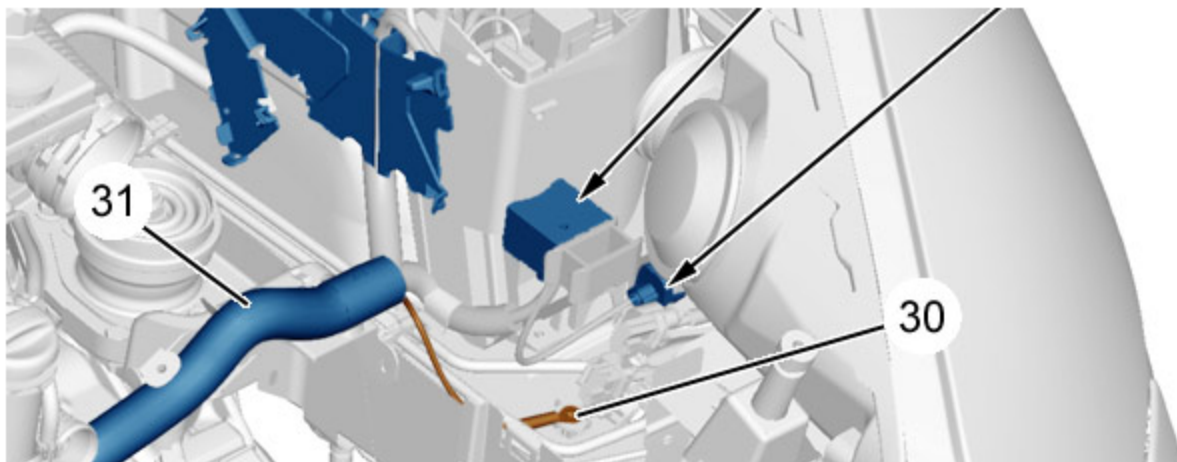


Рисунок : В1ВР8АНД

Снять пластмассовые кронштейны (29).

Отсоединить :

- Электрически разъем "g" блока предварительного подогрева
- Разъем "h"

Отключите :

- Электрическую массу (30) от подрамника
- Провод "массы" (28) кузова

Отстегните и отведите в сторону жгут проводов (31).

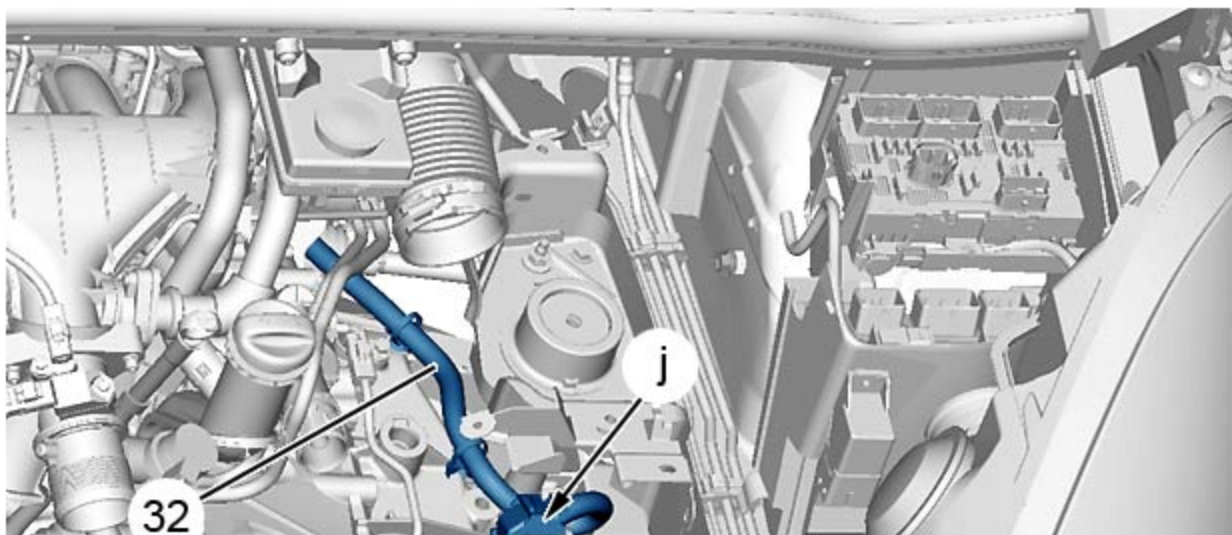




Рисунок : B1BPSAPD

Отсоедините разъем "j".
Отстегните и отведите в сторону жгут проводов (32).

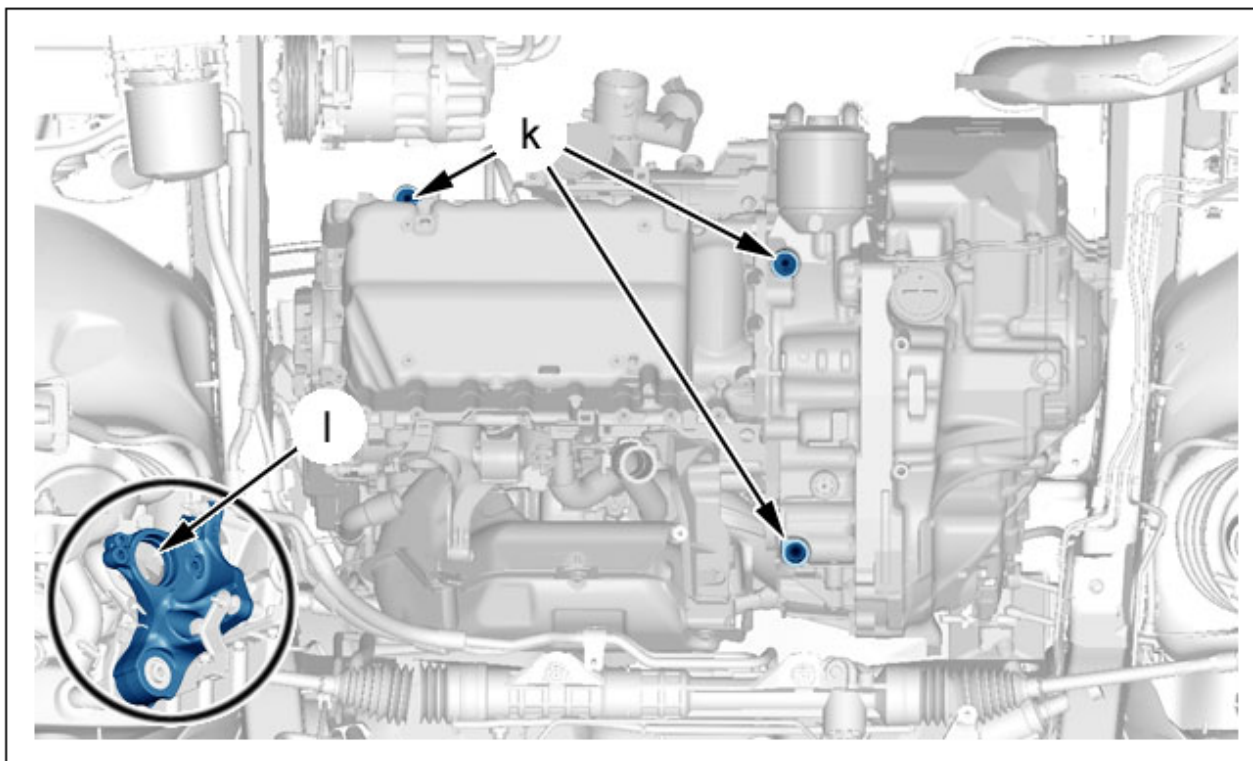


Рисунок : B1BPSAKD

Расположите автомобиль на высоте 50 см от пола.
Расположите подъемный стол [1], оснащенный качающейся плитой, под силовой агрегат, продвигая стол к передней части автомобиля.
Поднять подъемный стол [1].
Закрепите двигатель и коробку передач в сборе при помощи приспособлений [2a] и [2b].
Расположить :

- Приспособления [2b] в отверстия (в "k")
- Приспособление [2a] в подшипник правого приводного вала (в "l")

Слегка поднимите подъемный стол [1] так, чтобы он уперся в силовой агрегат .

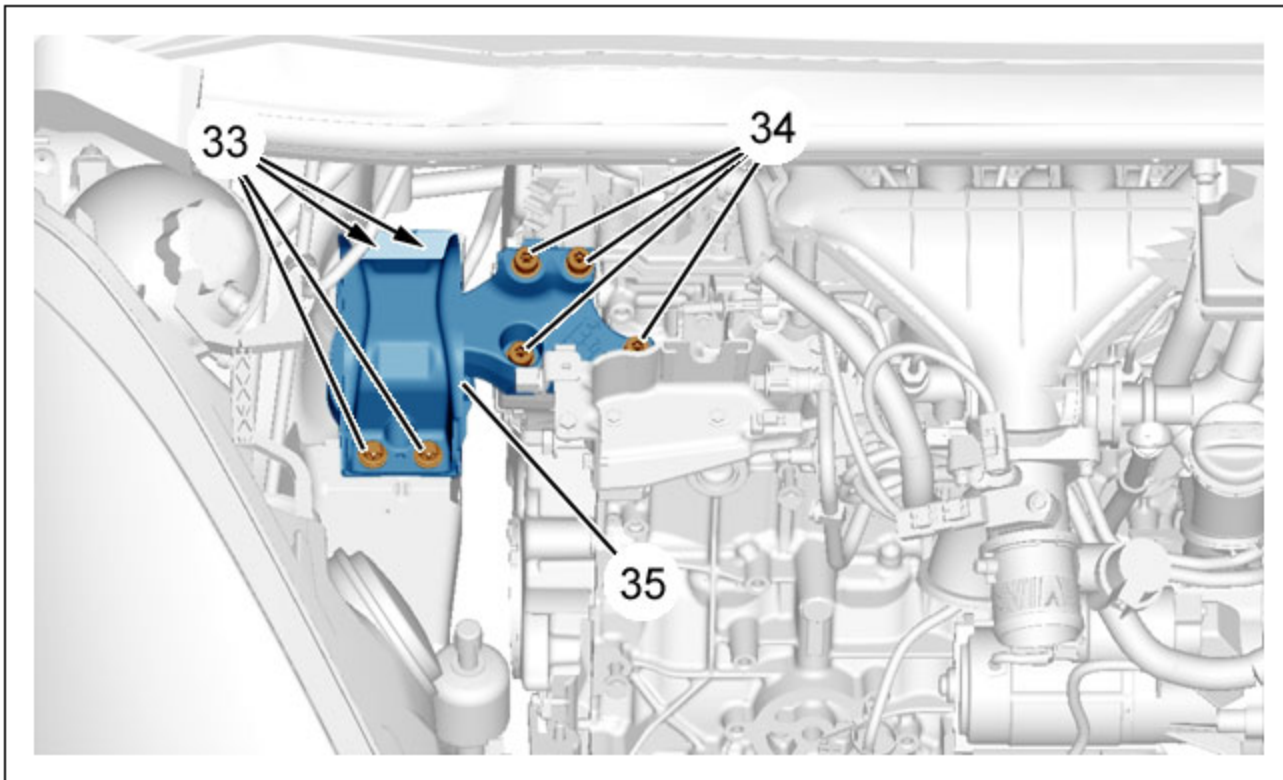
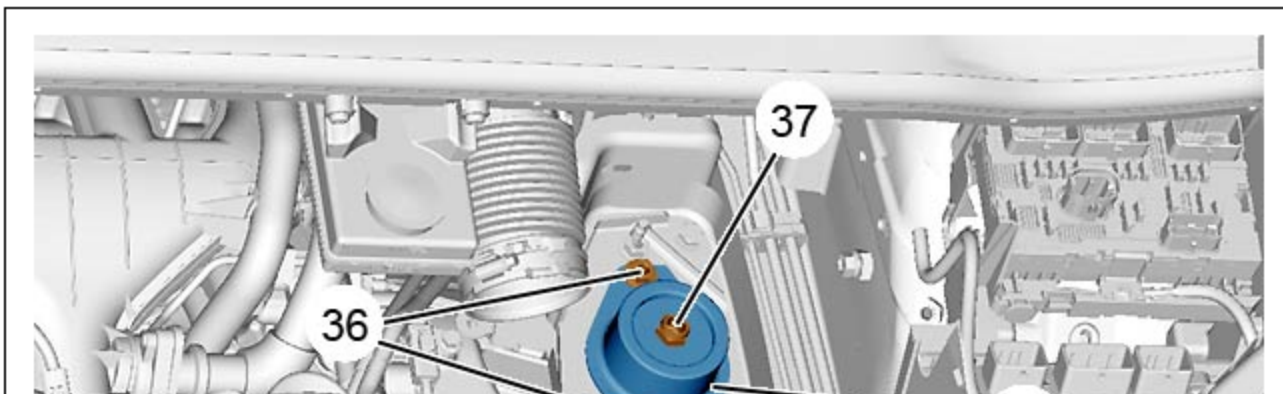


Рисунок : B1BPSALD

Снять :

- болта (33)
- болта (34)
- Правый кронштейн подвески двигателя (35)



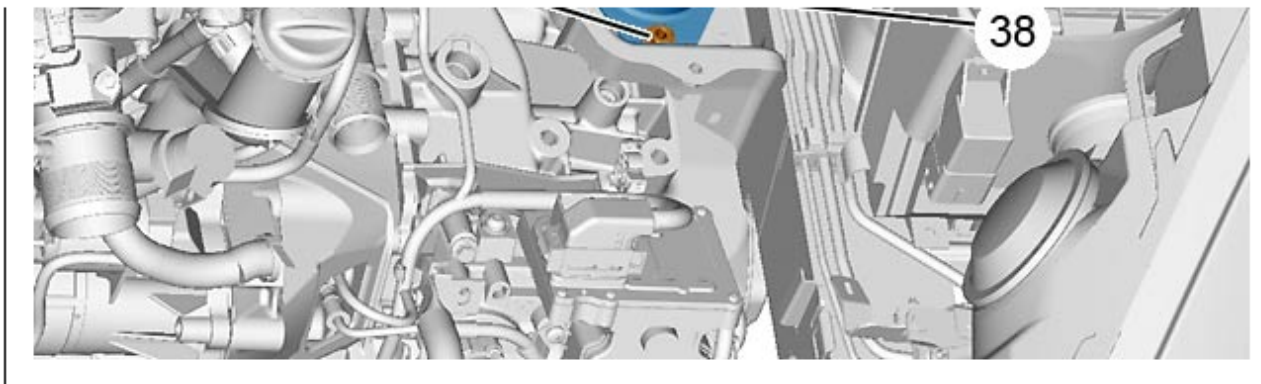


Рисунок : B1BPSAQD

Снять :

- Гайку (37)
- болта (36)
- Упругую вставку (38) опоры коробки передач

Максимально продвиньте силовой агрегат в сторону передней части автомобиля.

Медленно опустите подъемный стол [1].

Следите за тем, чтобы силовой агрегат не задевал за кузов автомобиля.

Поднимите автомобиль.

Отметьте на полу расположение подъемного стола [1].

Отделить узел двигатель-коробка передач от нижней части автомобиля.

3. Установка

ВНИМАНИЕ : При установке необходимо заменить все снятые уплотнения на новые.

Расположить :

- Подъемный стол [1] под автомобиль (по положению, отмеченному при снятии)
- Автомобиль на высоту 50 см

Поднять подъемный стол [1].

ВНИМАНИЕ : Следите за тем, чтобы силовой агрегат не задевал за кузов автомобиля ; При необходимости направлять двигатель в сборе с коробкой передач для облегчения установки на место.

Расположите силовой агрегат напротив мест его верхних креплений.

Установите :

- Упругую вставку (38) опоры коробки передач
- болта (36) ; Затяните моментом 3 дН.м
- Гайку (37) ; Затяните моментом 6,5 дН.м
- Правый кронштейн подвески двигателя (35)
- болта (34) ; Затяните моментом 6 дН.м
- болта (33) ; Затяните моментом 6 дН.м

Выдвиньте подъемный стол [1] из-под автомобиля.

Установить и прикрепить :

- Жгут проводов (32)
- Жгут проводов (31)

Заново подсоедините разъем "j".

Подсоедините :

- Провод "массы" (28) кузова
- Электрическую массу (30) от подрамника

Подключить :

- Разъем "h"
- Электрически разъем "g" блока предварительного подогрева

Установить пластмассовые кронштейны (29).

Установить компрессор кондиционера (26).

Установите :

- креплений (25) компрессора кондиционера воздуха (26) ; Затяните моментом 3,5 дН.м
- Электромагнитный клапан (24)

Подключить :

- Разъемы компрессора системы кондиционирования (26) (в "e")
- Разъем "f"

Подключить трубки (23).

Установите :

- болта (27) ; Затяните моментом 1 дН.м
- Натяжной ролик (22) ; Затяните моментом 4,3 дН.м
- **Блок каталитического нейтрализатора и сажевого фильтра (21)** ⓘ
- **Переднюю трансмиссию (20)** ⓘ
- **Подmotorную раму (17)** ⓘ
- Воздушный коллектор (19)
- Шумозащитный щиток масляного поддона двигателя (18)
- **Генератор (15)** ⓘ
- **Ремень привода навесного оборудования (16)** ⓘ
- **Топливный фильтр (14)** ⓘ
- Воздушный коллектор (13)
- Патрубок (9)

Снять приспособления [3] с топливных трубок .

Присоедините :

- Шланг (12) к выходному блоку охлаждающей жидкости
- Шланги (11) радиатора кондиционера воздуха
- Вакуумную трубку (в "d")
- Трубку возврата топлива (10)
- Шланг (9) выходного блока охлаждающей жидкости
- Шланг (9) расширительного бачка



Установите :

- Опору сервисной аккумуляторной батареи
- Сервисную аккумуляторную батарею
- Крышку сервисной аккумуляторной батареи (7)

Подключить проводники электропитания (8) к блоку предохранителей (6).

Прикрепить блок предохранителей (6) (в "с").

Установите :

- **Охладителя наддувочного воздуха (5)** 
- **Радиатор системы охлаждения (1)** 

Подключить проводник электропитания (4) коммутационного блока двигателя .


Подключить :

- разъёмы "b" компьютера управления двигателем
- Разъем "a" блока системного интерфейса двигателя



Установите :

- Крышку (3) блока управления двигателя
- Воздушный фильтр (2) с расходомером

Заполните :



- Двигатель (при необходимости)
- **Коробку передач** 
- Контур охлаждения двигателя

Установите :

- **передние подкрылки** 
- **Передний бампер** 
- Передние колеса ; Затяните моментом 10 дН.м
- Крышка двигателя

ВНИМАНИЕ : Выполнить необходимые операции после подключения сервисной аккумуляторной батареи  .

Присоединить сервисную аккумуляторную батарею  .

ВНИМАНИЕ : Создать давление в исполнительном механизме управления коробкой передач  ; С помощью диагностического прибора  .

Проверьте функционирование системы кондиционирования.

Провести ходовое испытание.