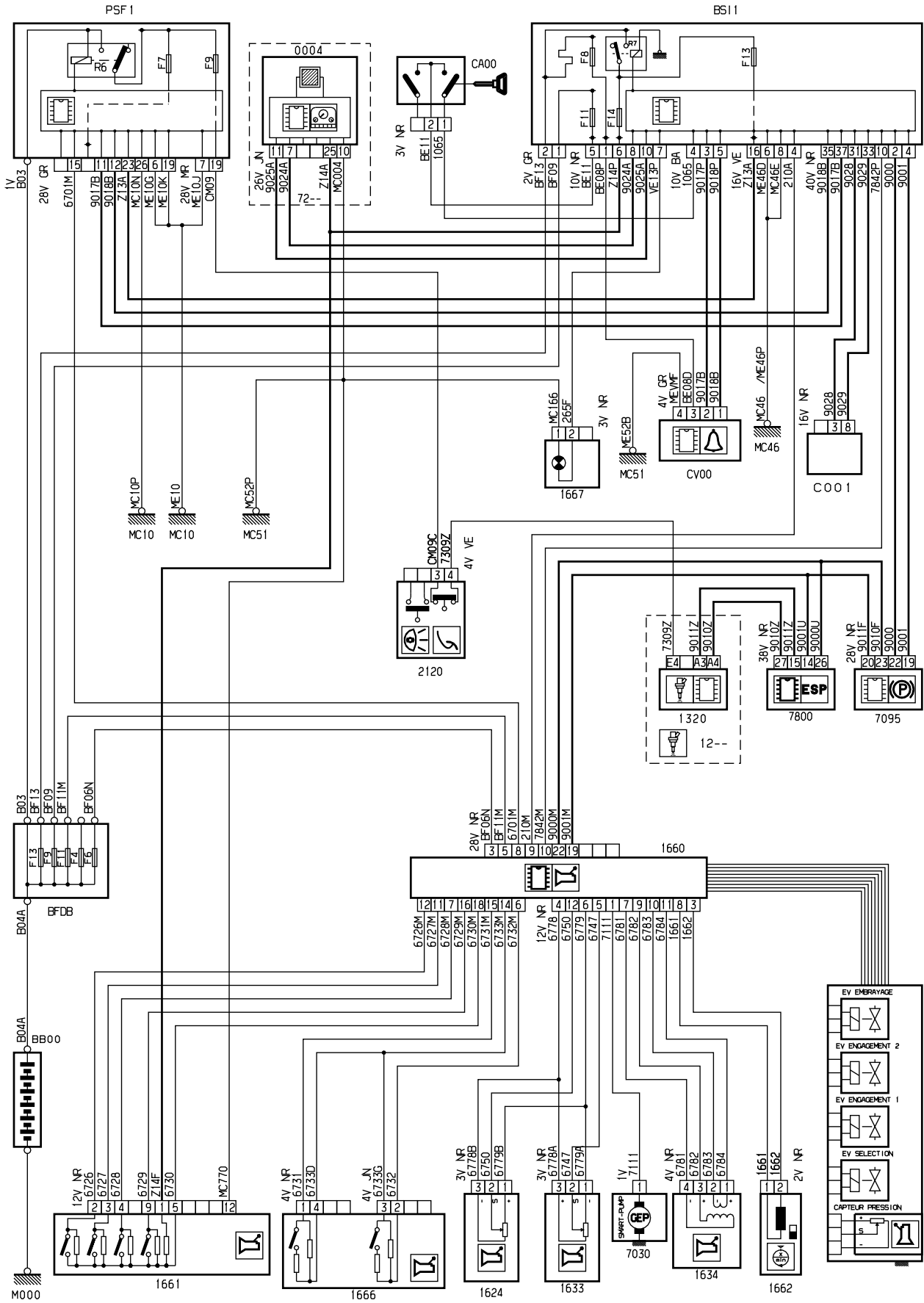


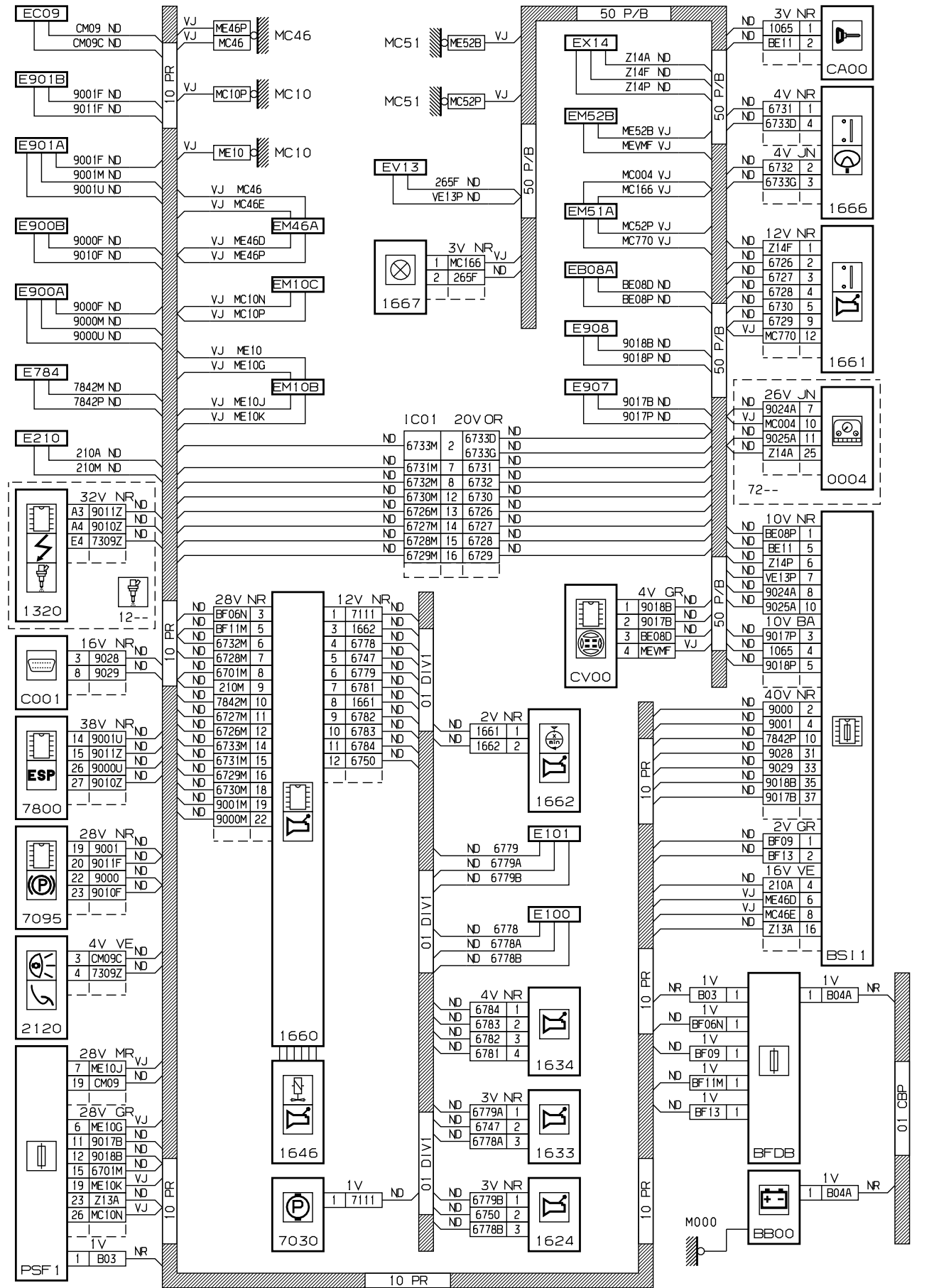
автомобиль : C4 PICASSO		номер VIN: VF7UARFJH45330187 / OPR : 11494	
область	силовой агрегат	функция	механическая коробка передач
составные части			

принцип



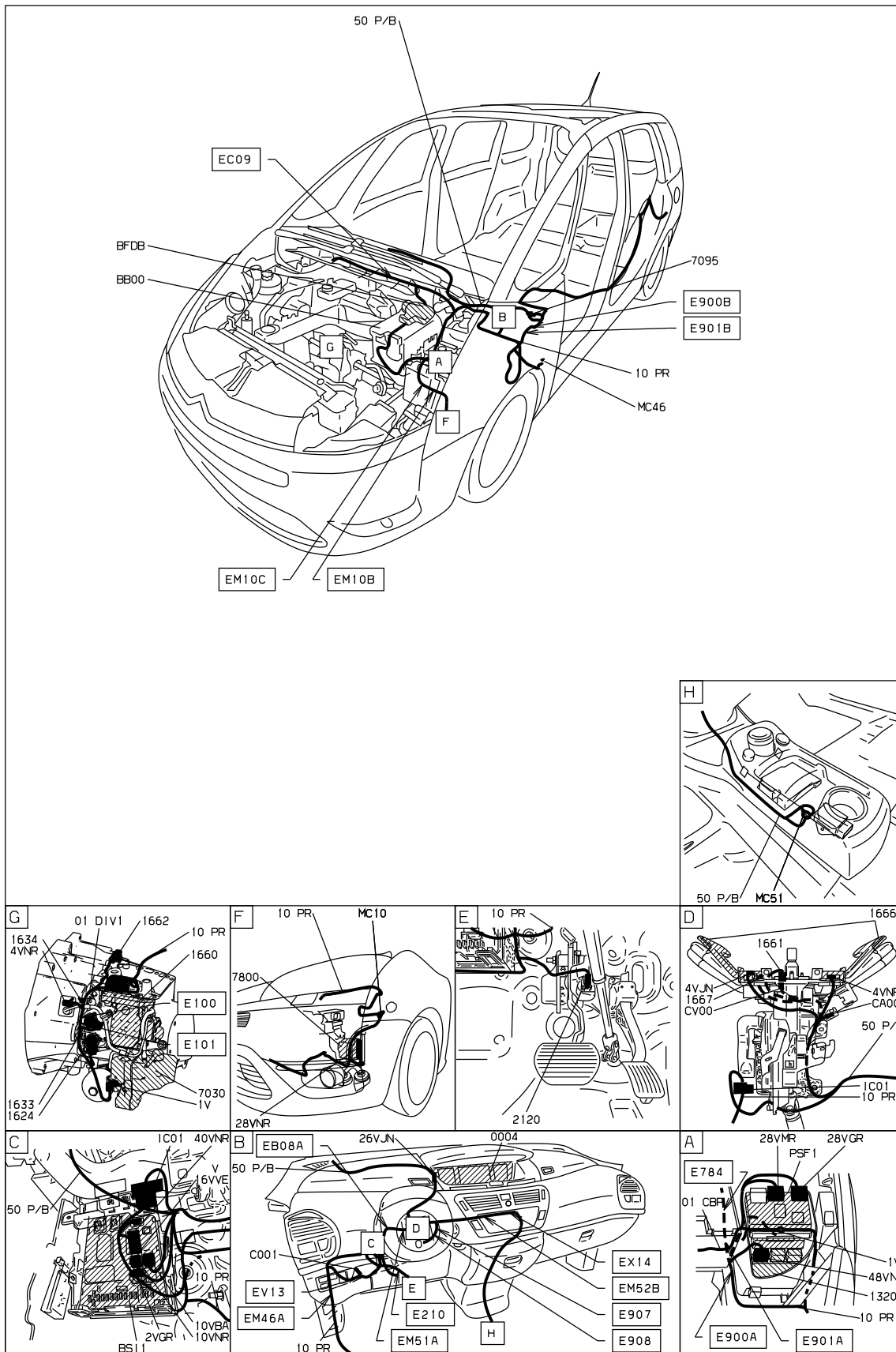
D3ARPQ8R

прокладка трубопроводов (кабелей, тросов)



D3ARPO8G

null



D3ARPO81

собственность PSA Peugeot Citroen

14/09/2020