

2 мая 2011 г.
16:35

15.2 ENGINE COOLING SYSTEM DIESEL (WITHOUT AIR CONDITIONING) :

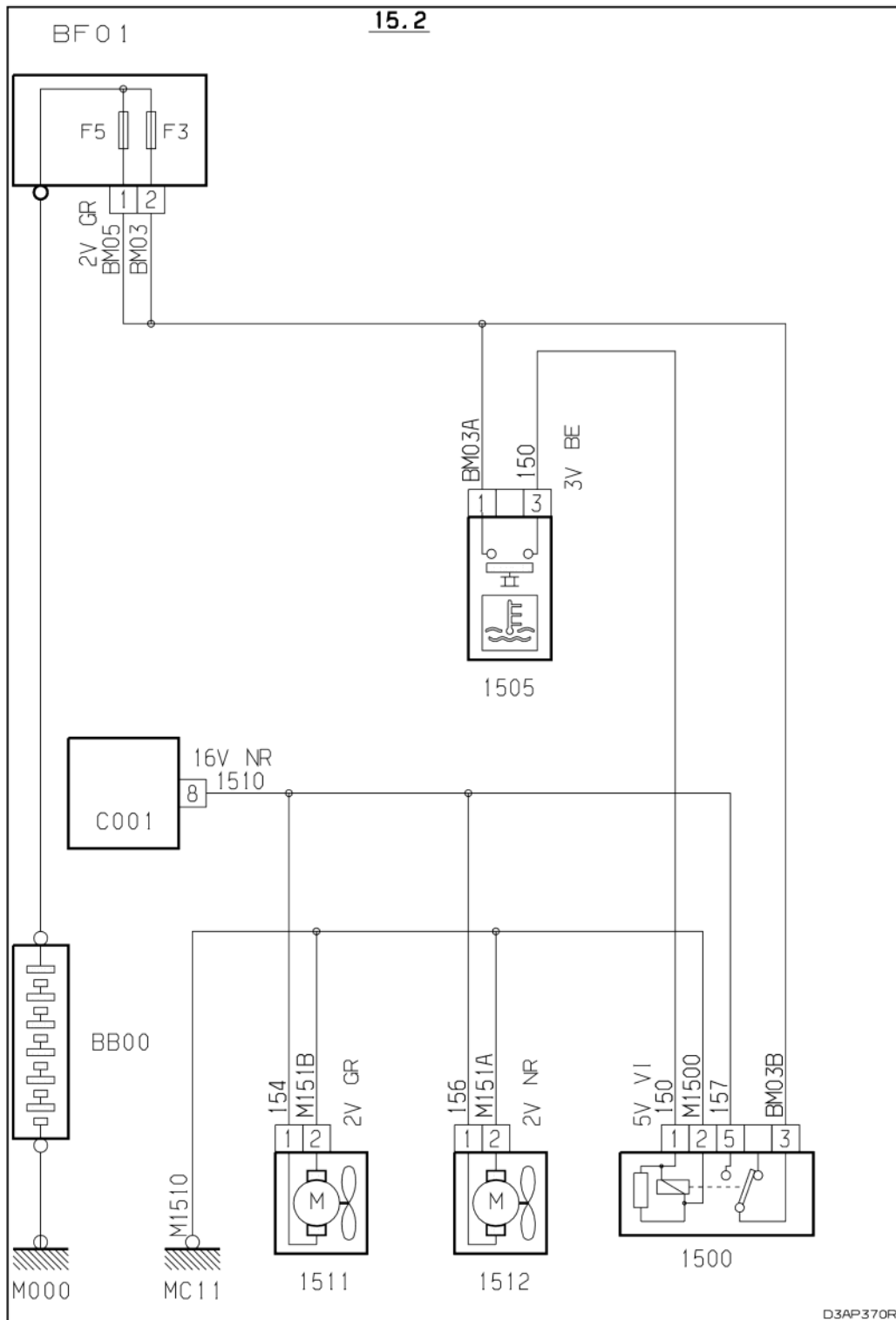


Рисунок : D3AP370R

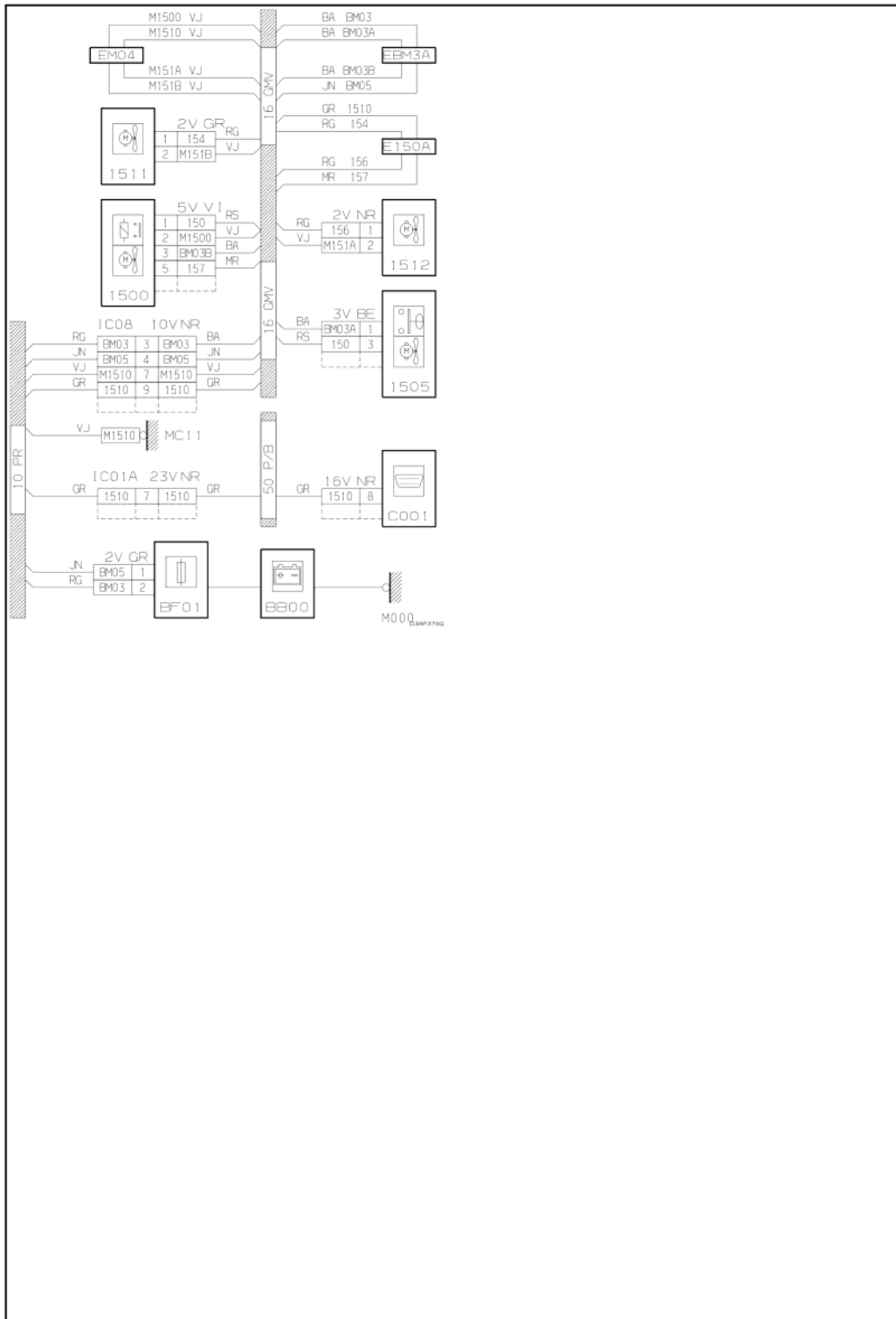


Рисунок : D3AP370G

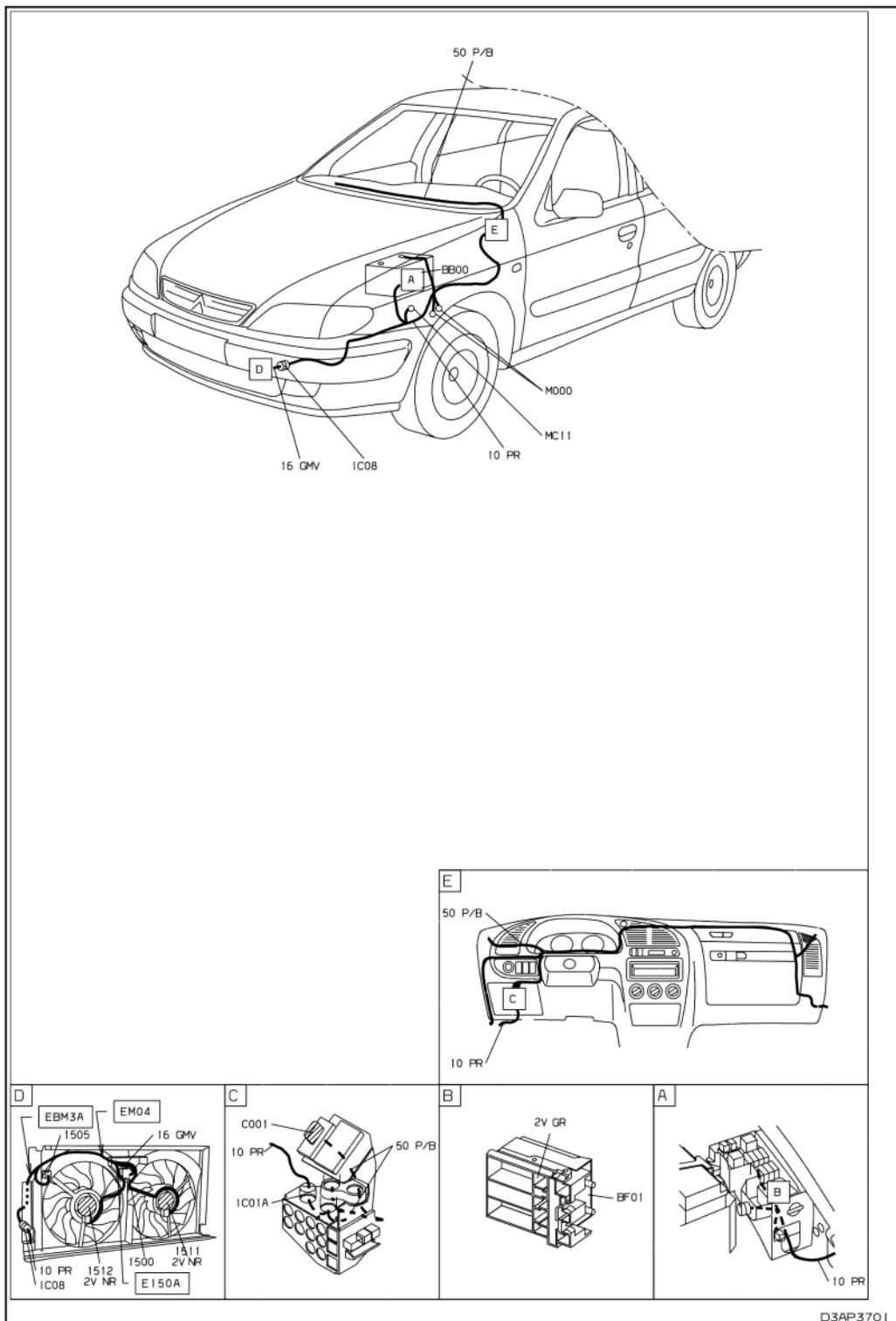


Рисунок : D3AP3701

2 мая 2011 г.
16:36

15.3 ENGINE COOLING SYSTEM DIESEL WITHOUT AIR CONDITIONING :

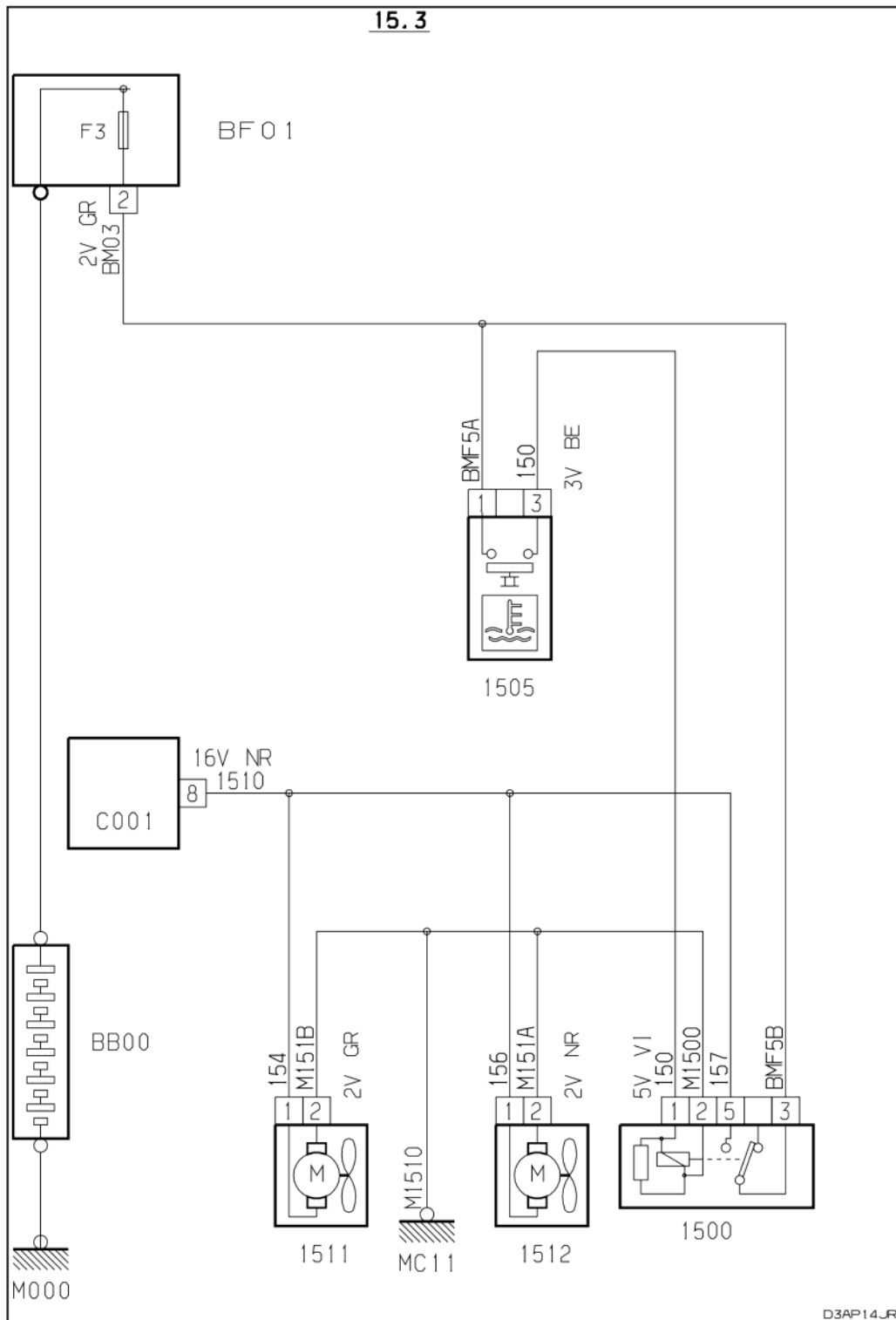


Рисунок : D3AP14JR

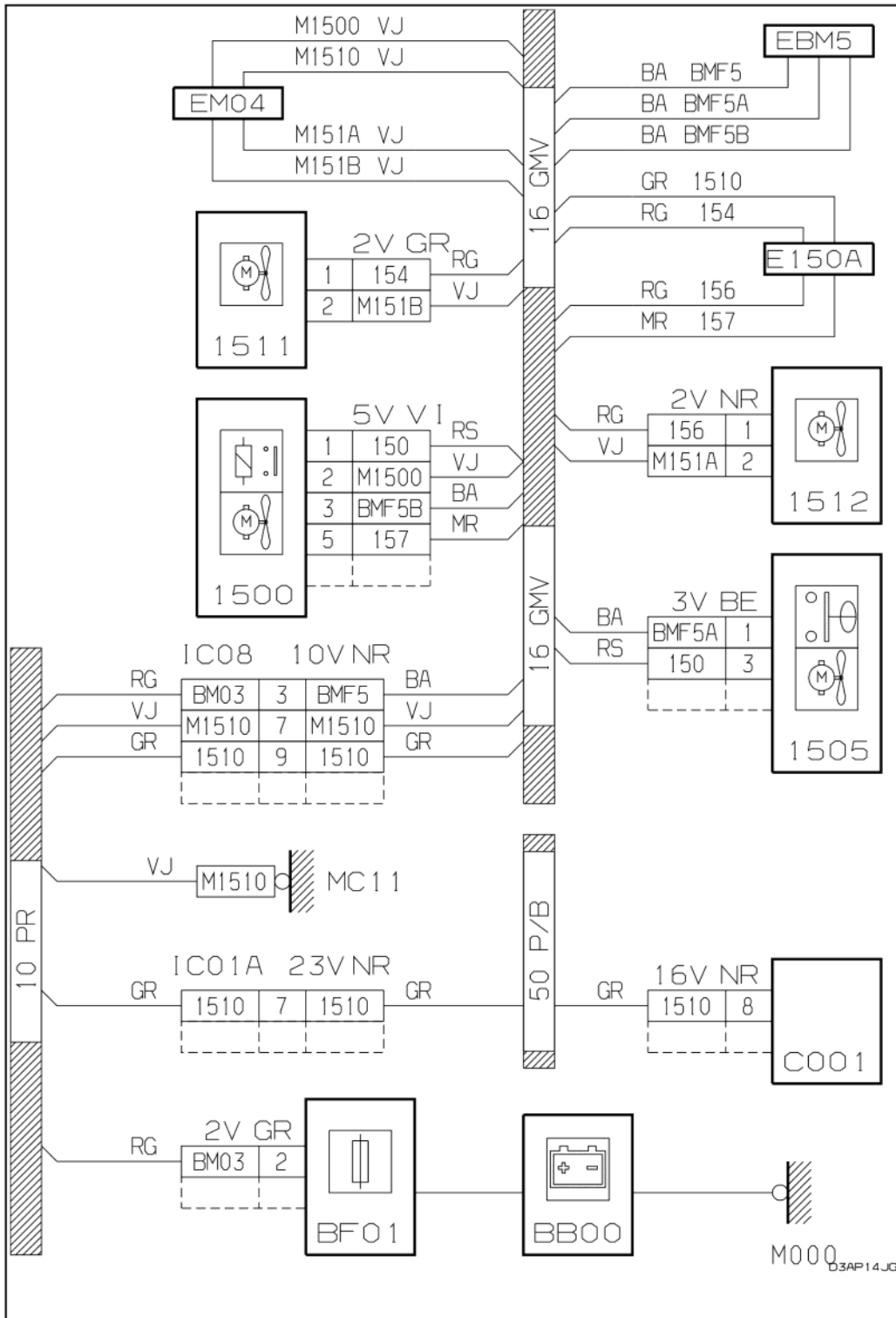


Рисунок : D3AP14JG

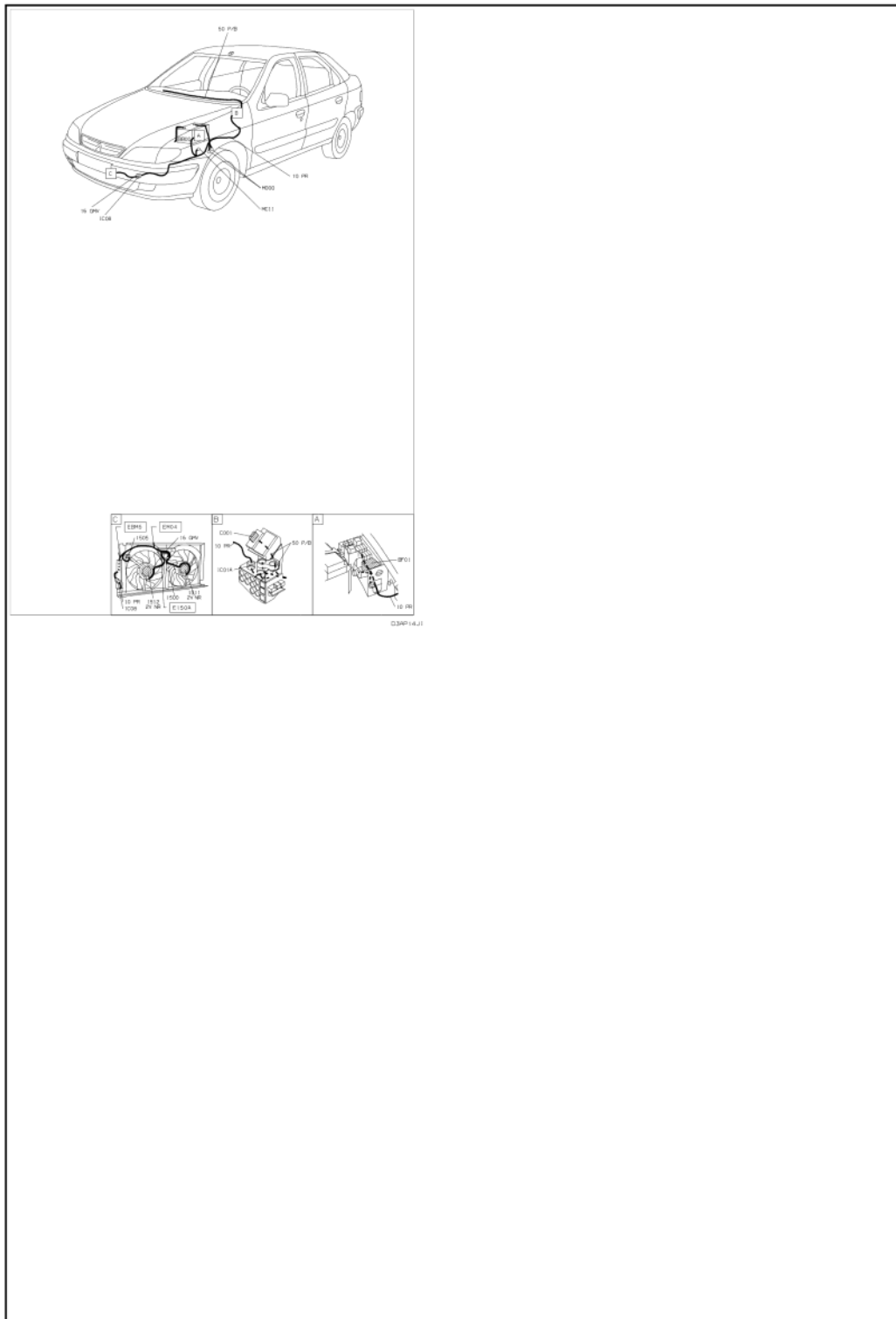


Рисунок : D3AP14J1