

1. Снятие

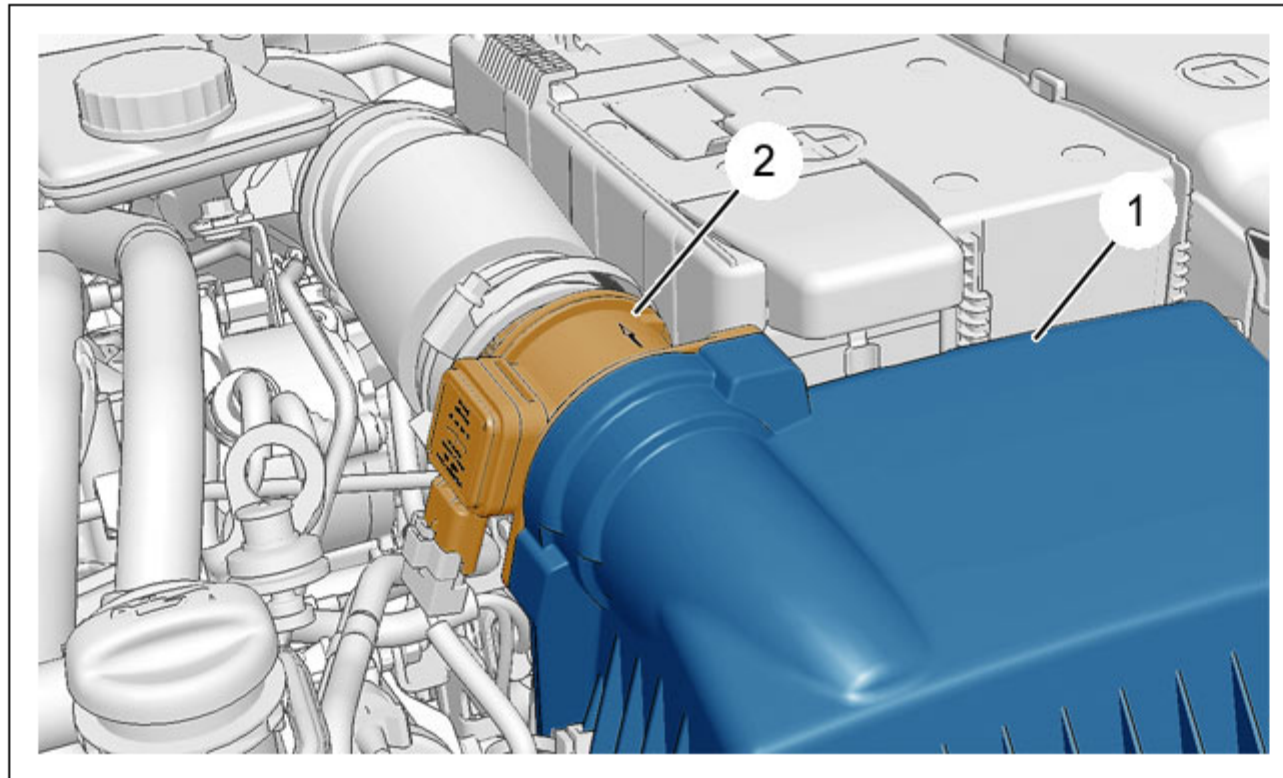


Рисунок : B1BPSSVD

Отсоединить аккумуляторную батарею .

Снять :

- Блок воздушного фильтра (1)
- Расходомер (2)
- Крышка аккумуляторной батареи
- Аккумуляторная батарея
- Кронштейн аккумуляторной батареи

Полностью слейте тормозную жидкость из резервуара(при необходимости, использовать чистый шприц).

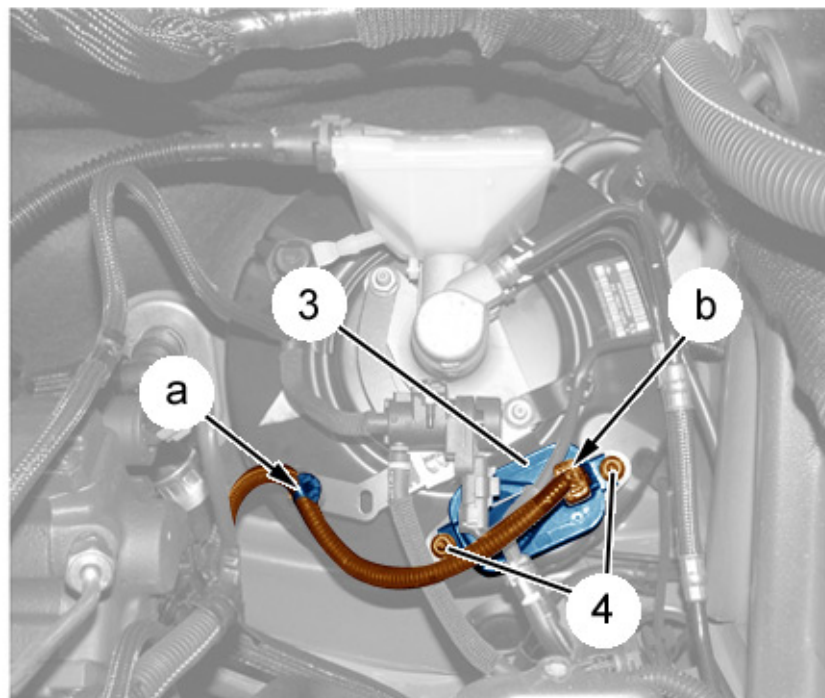


Рисунок : B3FP7Q4D

- Отсоедините разъем датчика давления в сажевом фильтре (3) (в "b").
- Отстегнуть из фиксаторов жгут проводов (в "a").
- Снять гайку (4).
- Отвести датчик давления сажевого фильтра (3).

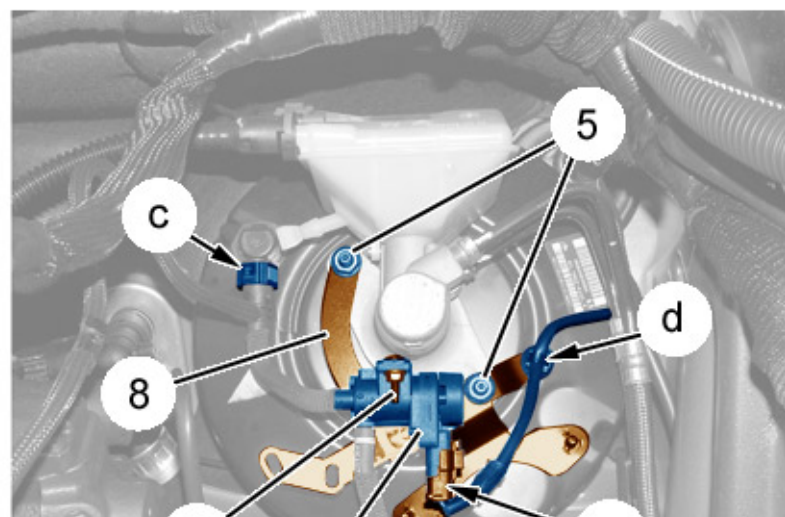




Рисунок : B3FP7Q5D



Отключите защелкивающийся соединительный элемент (в "с").

Снять гайк (5).

Отсоедините разъем электроклапана блока тепловой рекуперации системы выпуска отработавших газов (6) (в "e").

Отстегнуть из фиксаторов жгут проводов (в "d").

Снять гайк (7).

Отведите в сторону электроклапан блока тепловой рекуперации системы выпуска отработавших газов (6).

Снимите опору (8) электроклапана блока тепловой рекуперации системы выпуска отработавших газов (6) и датчика давления в сажевом фильтре (3).

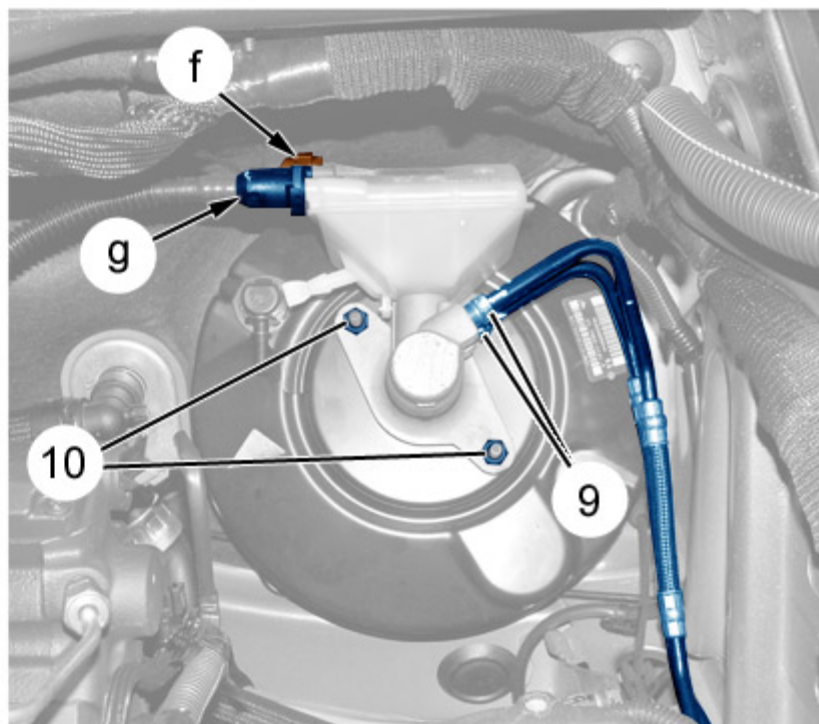


Рисунок : B3FP7Q6D



Отсоедините разъем датчика уровня тормозной жидкости (в "f").

Отключите защелкивающийся соединительный элемент (в "g") (Предусмотрите вытекание тормозной жидкости).

Отсоединить тормозные трубки (9) (Предусмотрите вытекание тормозной жидкости).

Заглушить отверстия органов гидравлической системы.

Снять :

- Гайки (10)
- Главный цилиндр в сборе с тормозным бачком

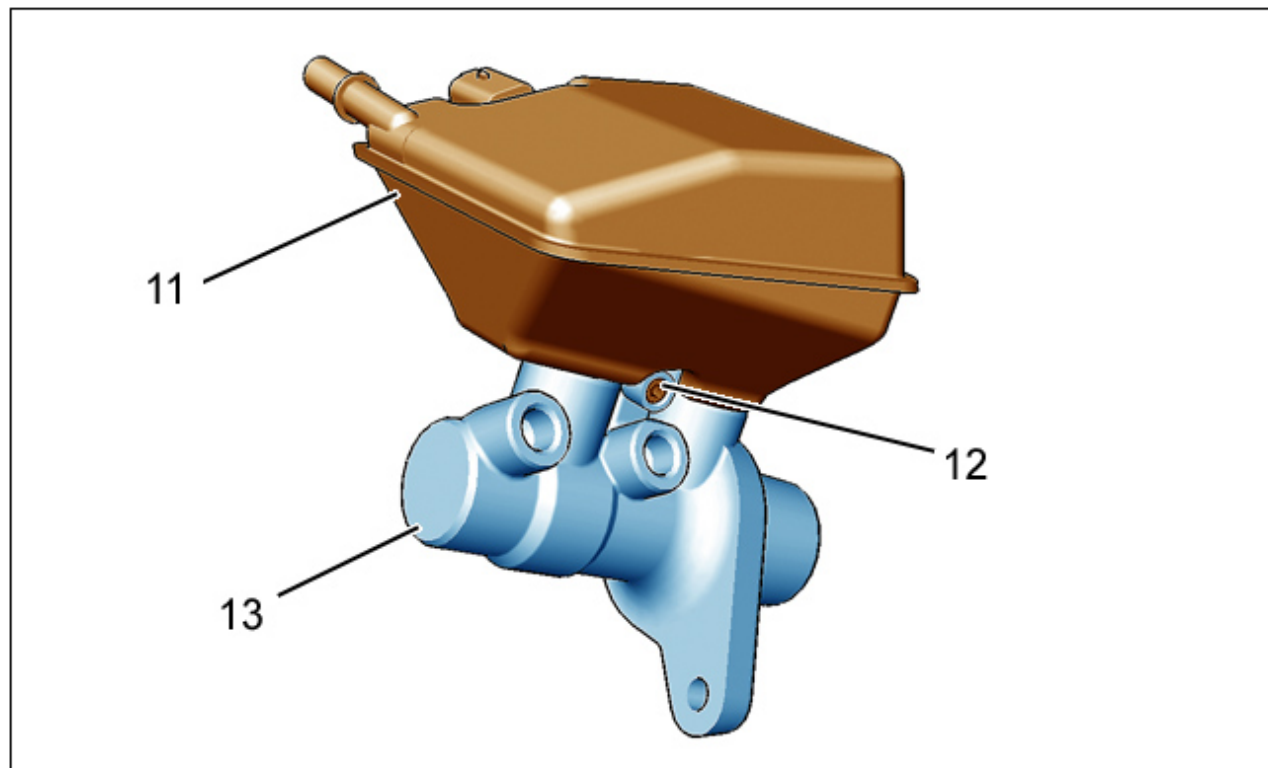


Рисунок : V3FP7Q7D

Снимите болт (12).

Отсоедините бачок для тормозной жидкости (11) от главного цилиндра (13).

2. Установка

Присоедините бачок для тормозной жидкости (11) к главному цилиндру (13).

Установите болт (12) ; Затяните моментом $0,4 \pm 0,05$ дН.м.

Установите узел главный цилиндр /бачок для тормозной жидкости .

Установить на место гайки (10) ; Затяните моментом $2,5 \pm 0,4$ дН.м.

Присоединить тормозные трубки (9) ; Затяжка моментом $1,5 \pm 0,3$ дН.м.

Подсоедините защелкивающийся соединительный элемент (в "g").

Подключить разъем датчика уровня тормозной жидкости (в "f").

Установите опору (8) электроклапана блока тепловой рекуперации системы выпуска отработавших газов (6) и датчика давления в сажевом фильтре (3).

Установите электроклапан блока тепловой рекуперации системы выпуска отработавших газов (6).

Установить на место гайки (7).

Подсоедините разъем электроклапана блока тепловой рекуперации системы выпуска отработавших газов (6) (в "e").

Закрепите жгут проводов в фиксаторах (в "d").

Установить на место гайки (5).

Подсоедините защелкивающийся соединительный элемент (в "c").

Установите датчик давления в сажевом фильтре (3).

Установить на место гайки (4).

Подсоедините разъем датчика давления в сажевом фильтре (3) (в "b").

Закрепите жгут проводов в фиксаторах (в "a").

Подсоедините защелкивающийся соединительный элемент (в "c").

Установите :

- Кронштейн аккумуляторной батареи
- Аккумуляторная батарея
- Крышка аккумуляторной батареи
- Расходомер (2)
- Блок воздушного фильтра (1)

Подсоедините обратно аккумуляторную батарею.

ВНИМАНИЕ : Выполните операции, которые необходимо выполнить после снятия аккумуляторной батареи ⓘ .

Слейте тормозную жидкость и прокачайте контур тормозной системы ⓘ .