

ОБЯЗАТЕЛЬНО : Соблюдайте чистоту и правила безопасного выполнения работ.

1. Снятие

1.1. Двигателя dw10BTED4

Разблокируйте болты левого переднего колеса.

Поднимите и закрепите неподвижно автомобиль, вывесив передние колеса.

Снимите переднее левое колесо.

Снять передний левый брызговик  .

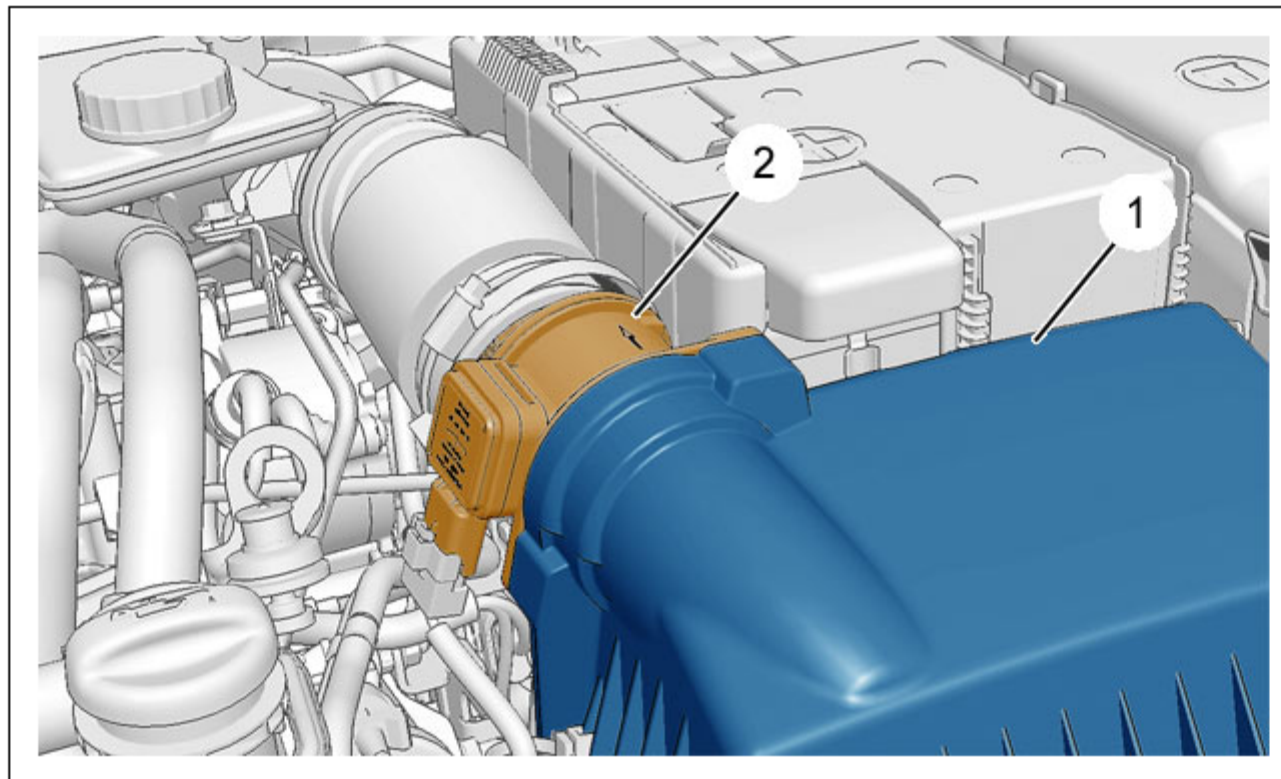


Рисунок : B1BPS75D

Снять :

- Блок воздушного фильтра (1)
- Расходомер (2)

Отсоединить аккумуляторную батарею .

Снять :

- Аккумуляторная батарея
- Кронштейн аккумуляторной батареи

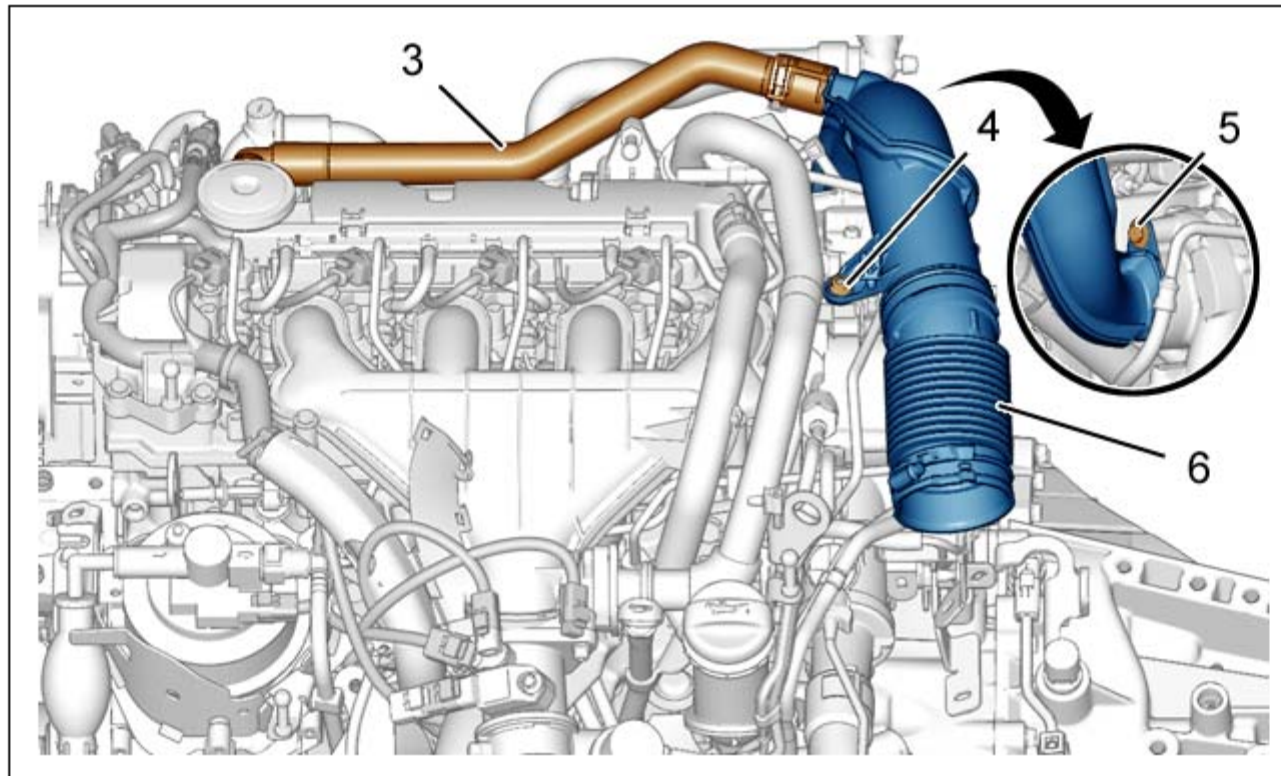


Рисунок : B1BPS76D

Отключить трубку (3).

Снять :

- Гайку (4)
- Болт (5)
- Воздушный коллектор (6)





Рисунок : B1BPS78D

СНЯТЬ :

- Воздушный коллектор (11)
- Воздушный коллектор (12)

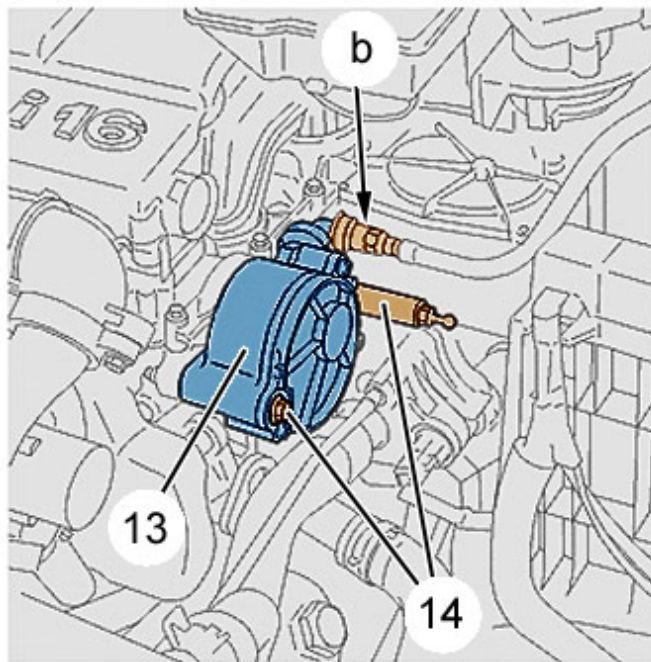


Рисунок : B3FP7PZD

Отсоедините трубку разрежения (в "b").

СНЯТЬ :

- болтов (14)
- Вакуумный насос (13)

2. Установка

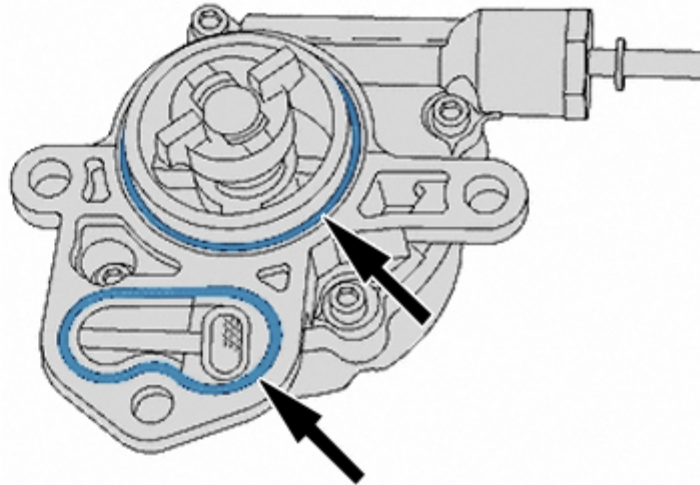


Рисунок : В3FP7Q0D

Очистите соединяемые плоскости.
Установите новые уплотнительные кольца.

2.1. Двигателя dw10BTED4

Установите :

- Вакуумный насос (10)
- болтов (9) ; Затяните моментом $0,9 \pm 0,1$ дН.м
- Лапку крепления (8) воздушного трубопровода
- Гайку (7)

Подсоедините обратно трубку разрежения (в "а").

Установите :

- Воздушный коллектор (6)
- Болт (5)
- Гайку (4)

Присоедините патрубок (3).

Установите :

- Кронштейн аккумуляторной батареи
- Аккумуляторная батарея

- Расходомер (2)
- Воздушный фильтр (1)

Подсоедините обратно аккумуляторную батарею.

ВНИМАНИЕ : Выполните операции, которые необходимо выполнить после снятия аккумуляторной батареи **i** .

Установите передний левый подкрылок **i .**

Снять переднее правое колесо.

Затянуть колесные болты **i .**

2.2. Двигателя dv6TeD4

Установите :

- Вакуумный насос (13)
- болтов (14)

Метод затяжки болтов ((14)) :

- Предварительная затяжка моментом $0,5 \pm 0,1$ дН.м
- Затяжка моментом $1,8 \pm 0,2$ дН.м

Подсоедините обратно трубку разрежения (в "b").

Установите :

- Воздушный коллектор (12)
- Воздушный коллектор ((11))