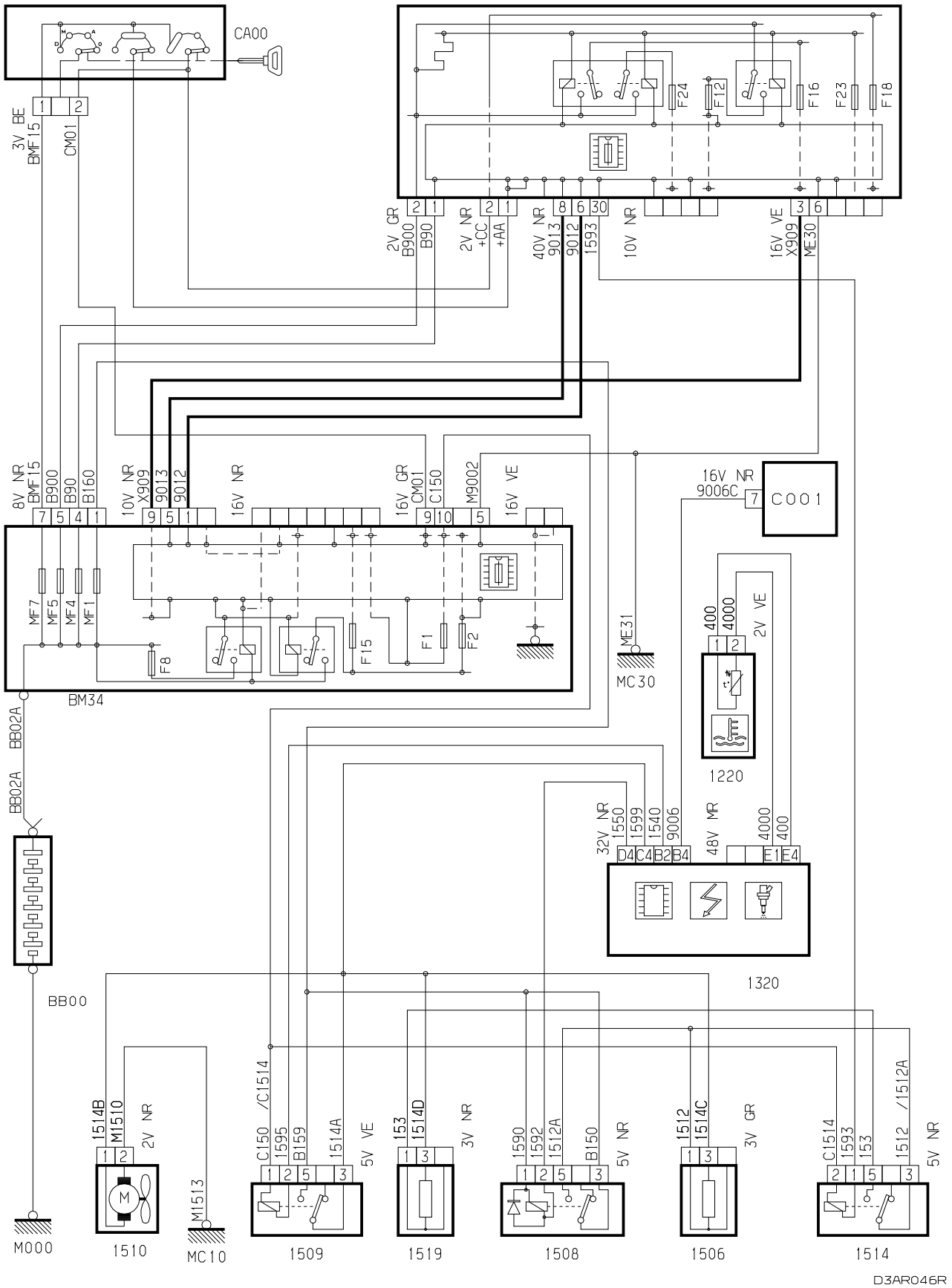


|                 |                 |   |                      |
|-----------------|-----------------|---|----------------------|
| автомобиль : C5 |                 | номер VIN: VF7DCRFNC76242407 / OPR : 9233 |                      |
| область         | силовой агрегат | функция                                   | охлаждение двигателя |
| составные части |                 |   |                      |

принцип

### 15.3

BS1



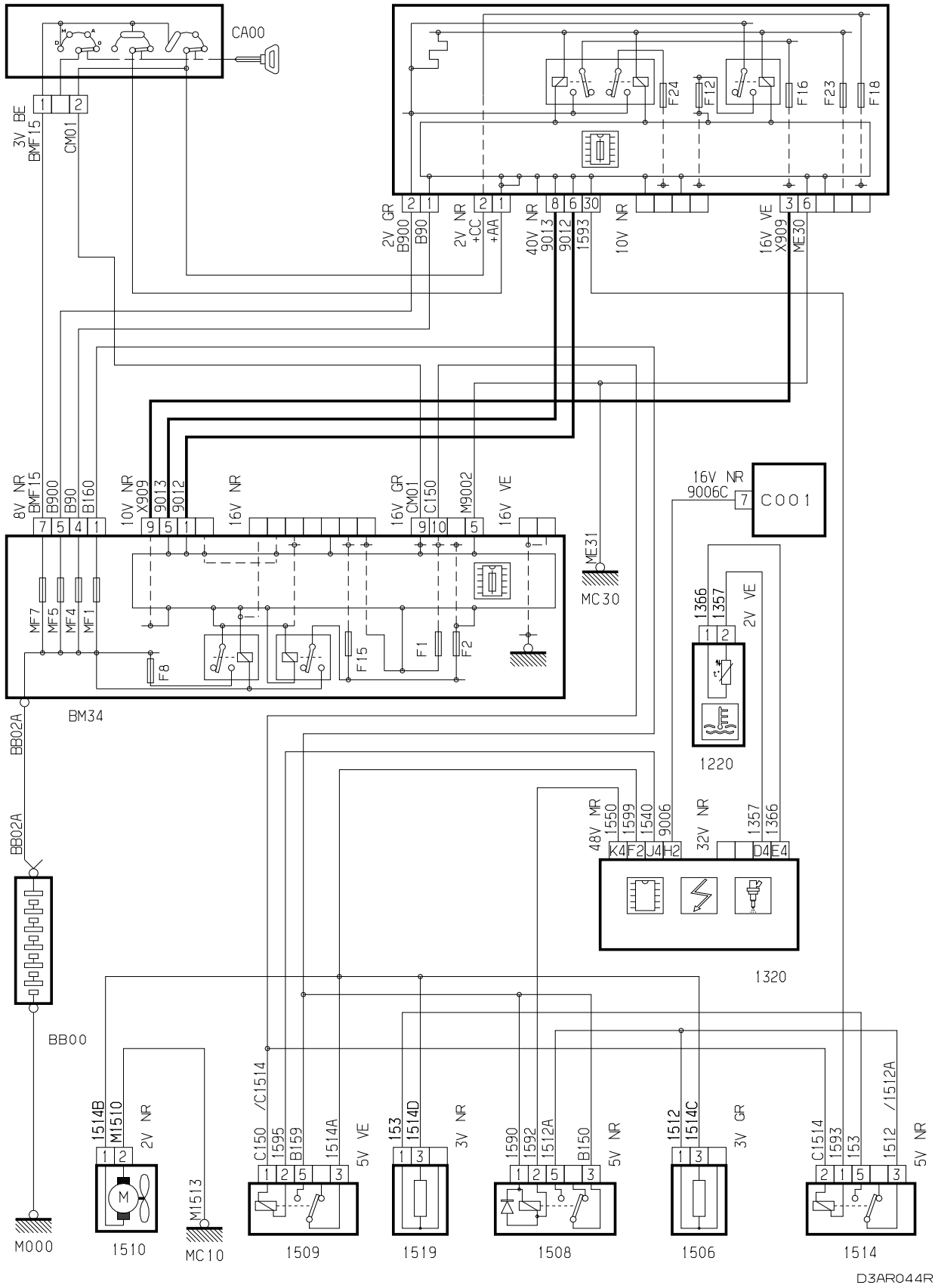
D3AR046R



принцип

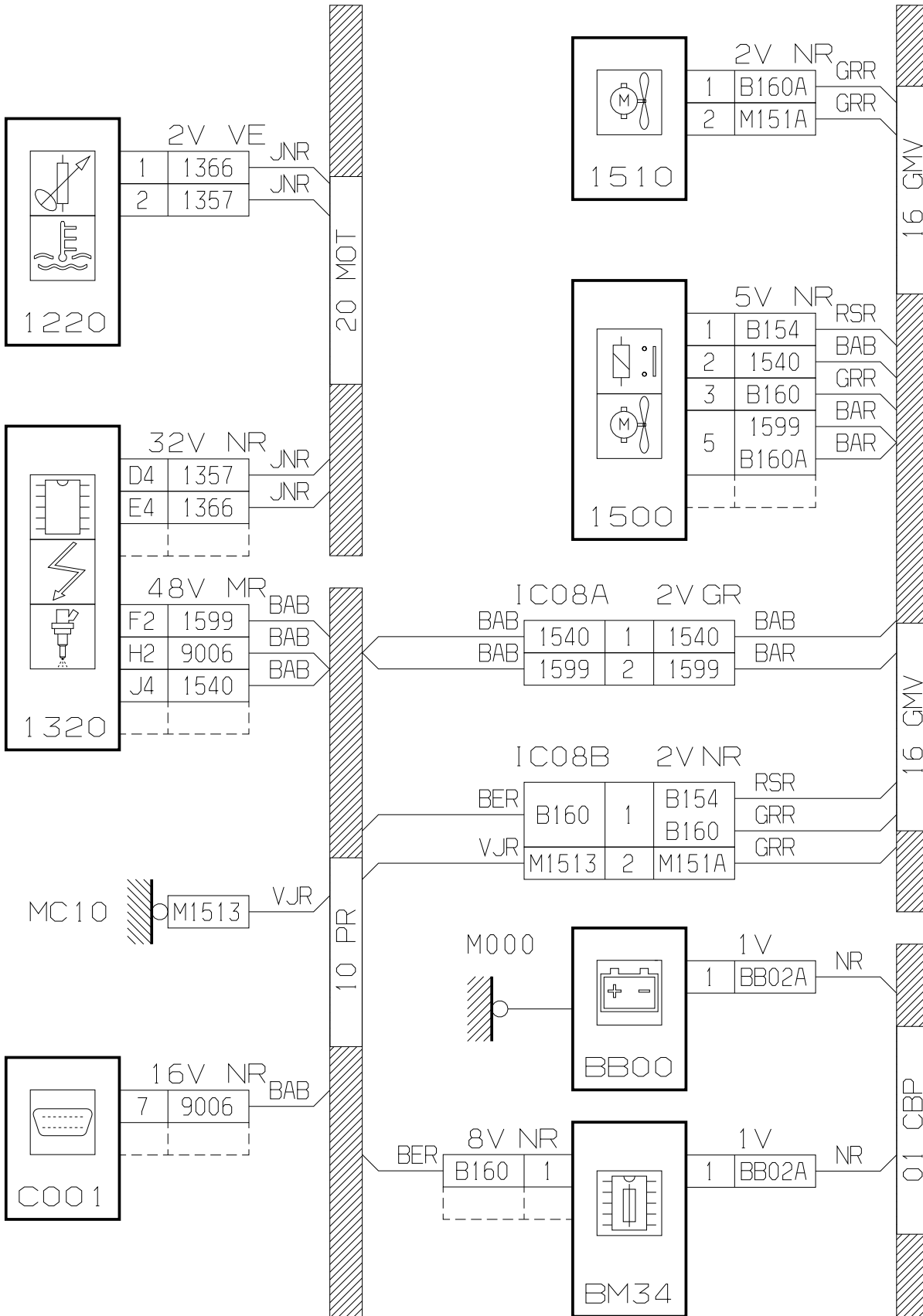
15.1

BS1 1



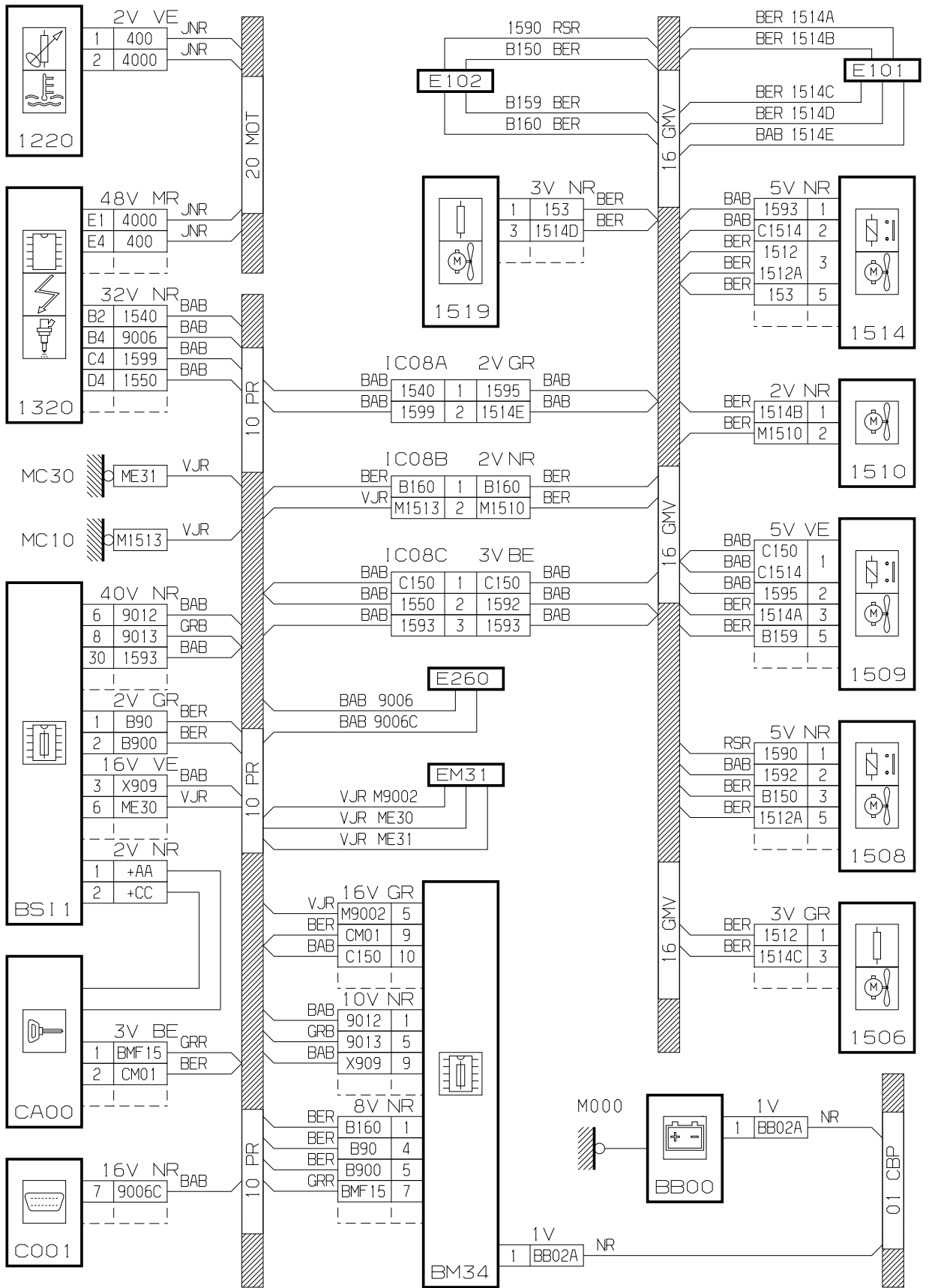
D3AR044R

прокладка трубопроводов (кабелей, тросов)



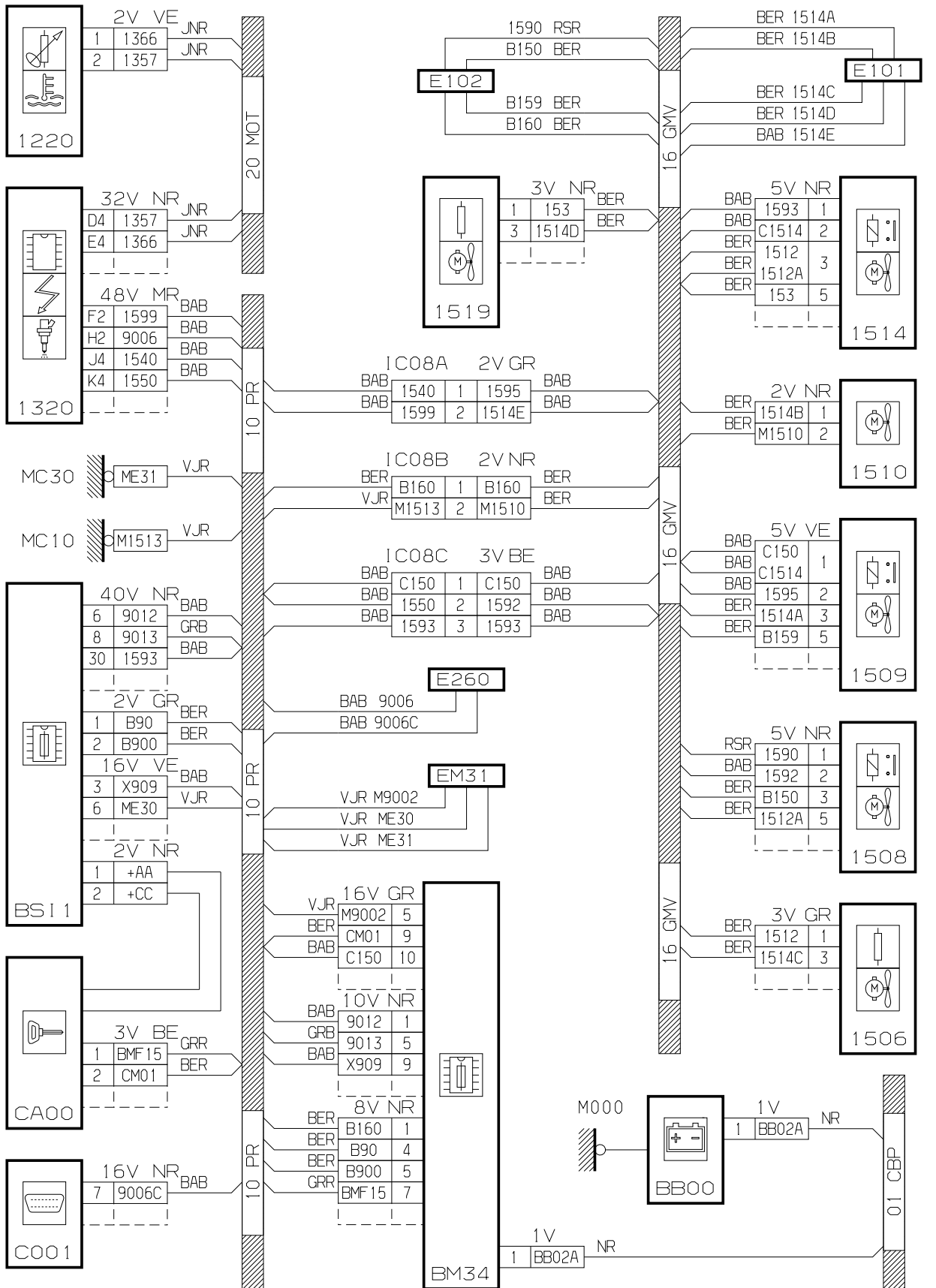
D3AR043G

прокладка трубопроводов (кабелей, тросов)



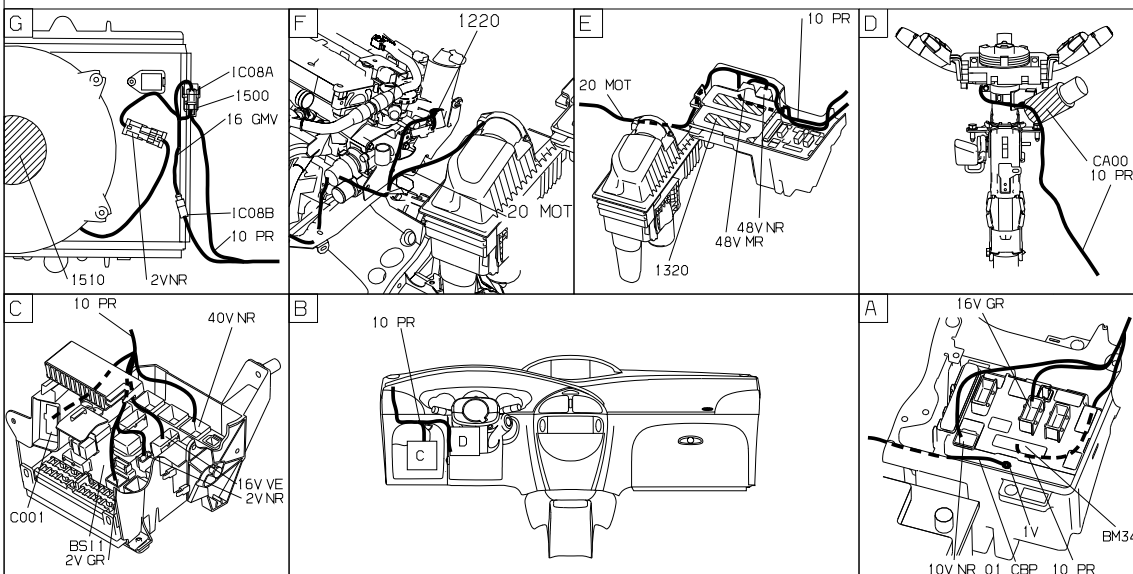
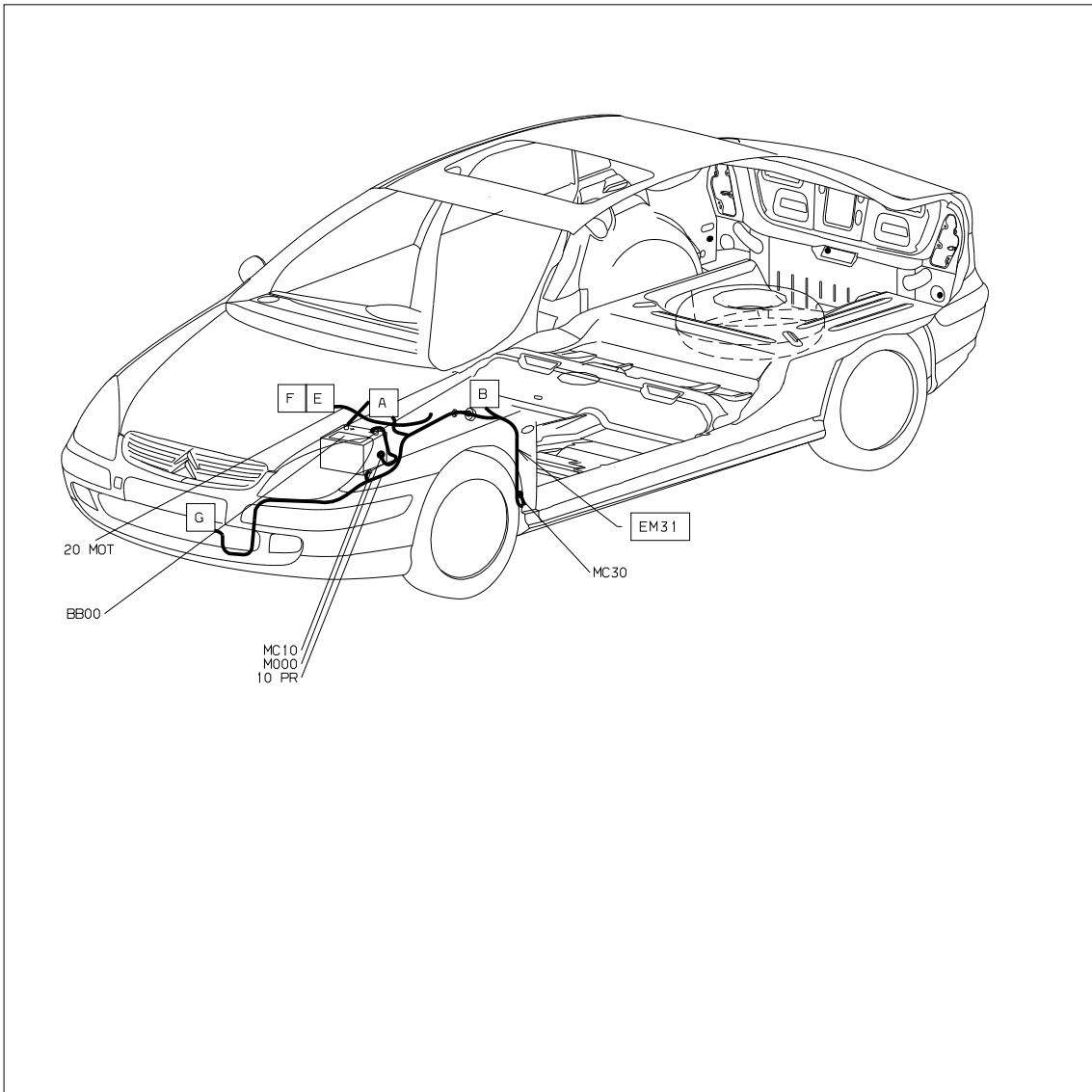
D3AR046G

прокладка трубопроводов (кабелей, тросов)



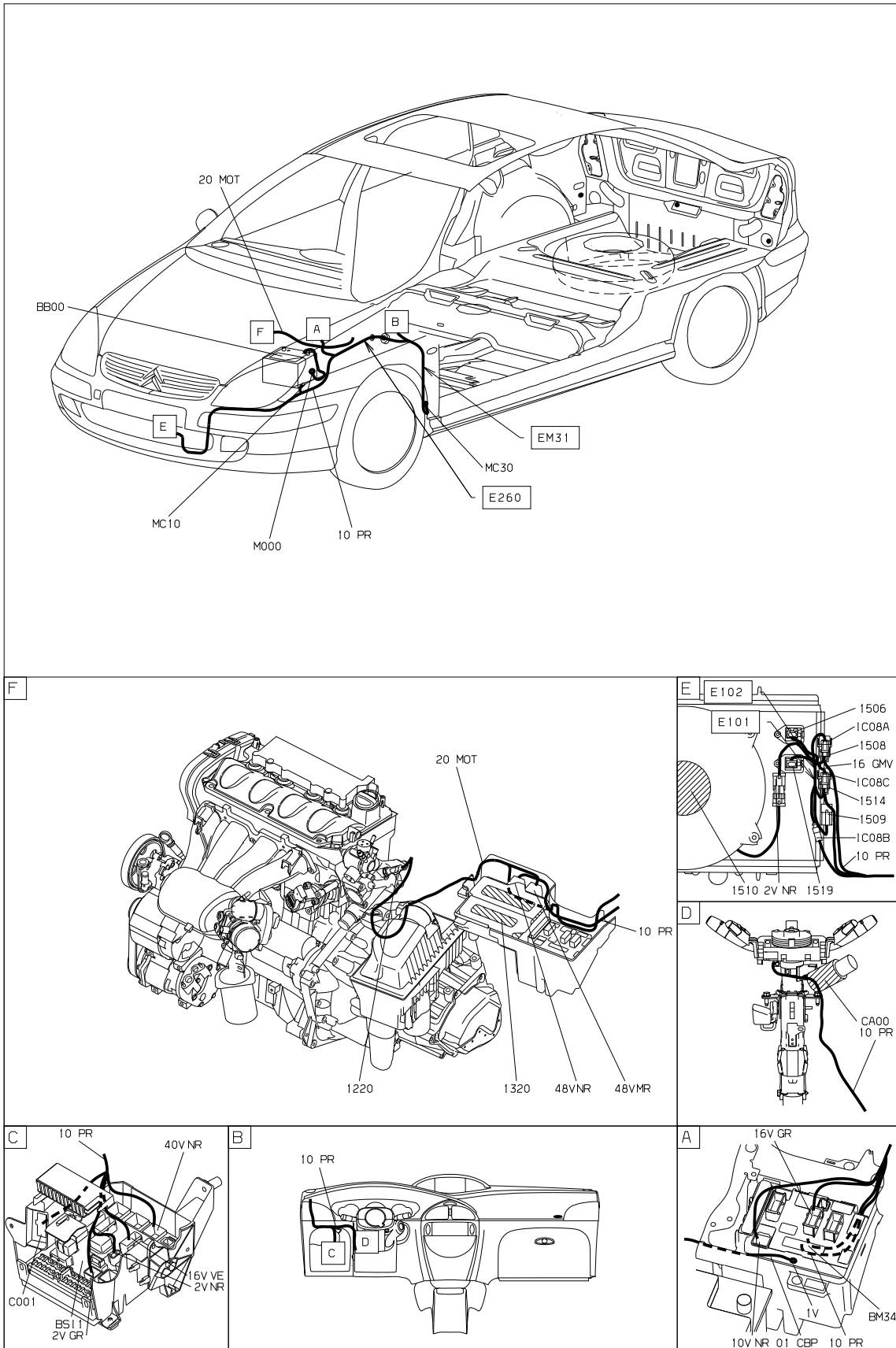
D3AR044G

null



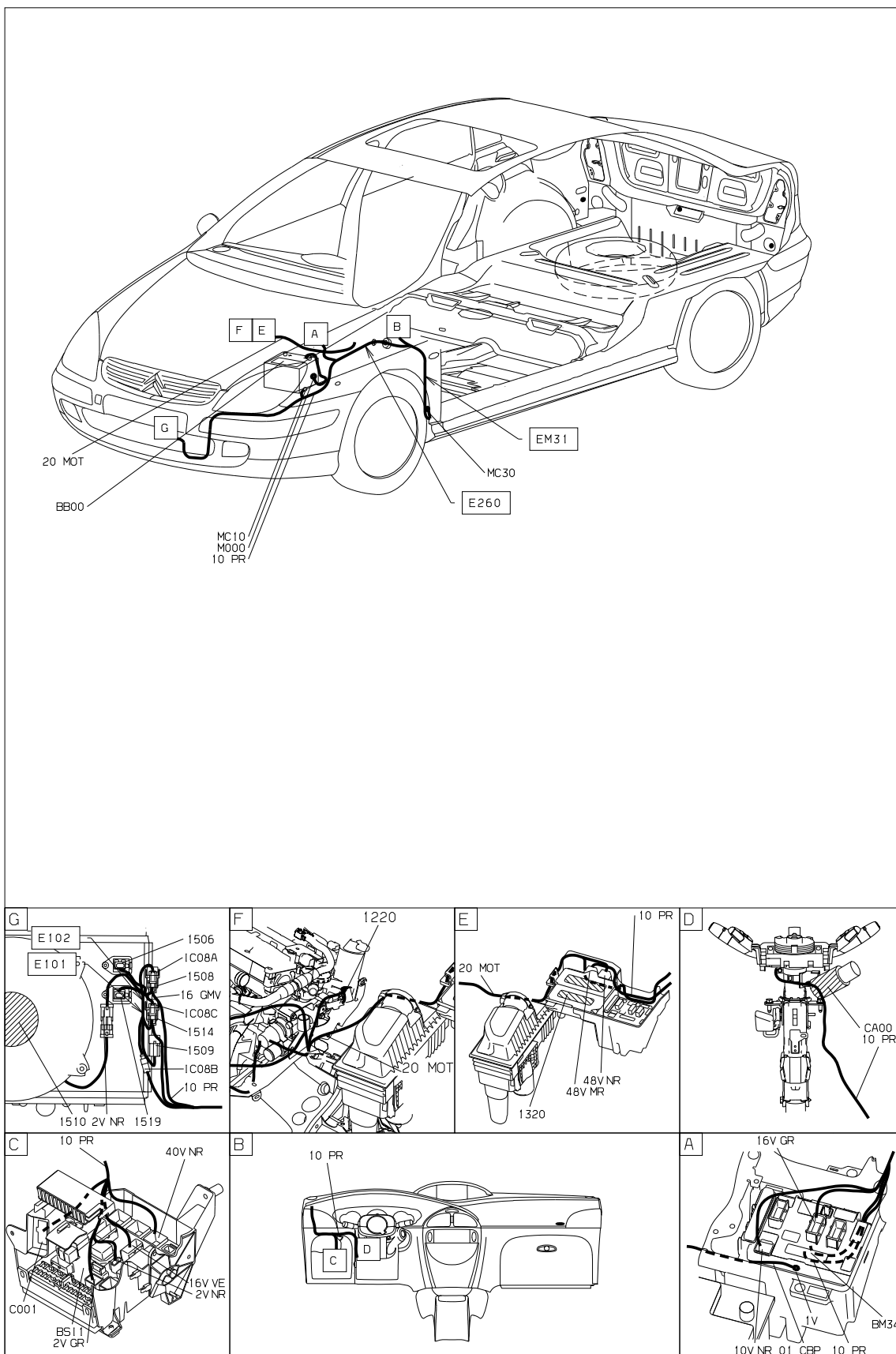
D3AR0431

null



D3AF0461

null



D3AR0441

собственность PSA Peugeot Citroen

09/09/2020