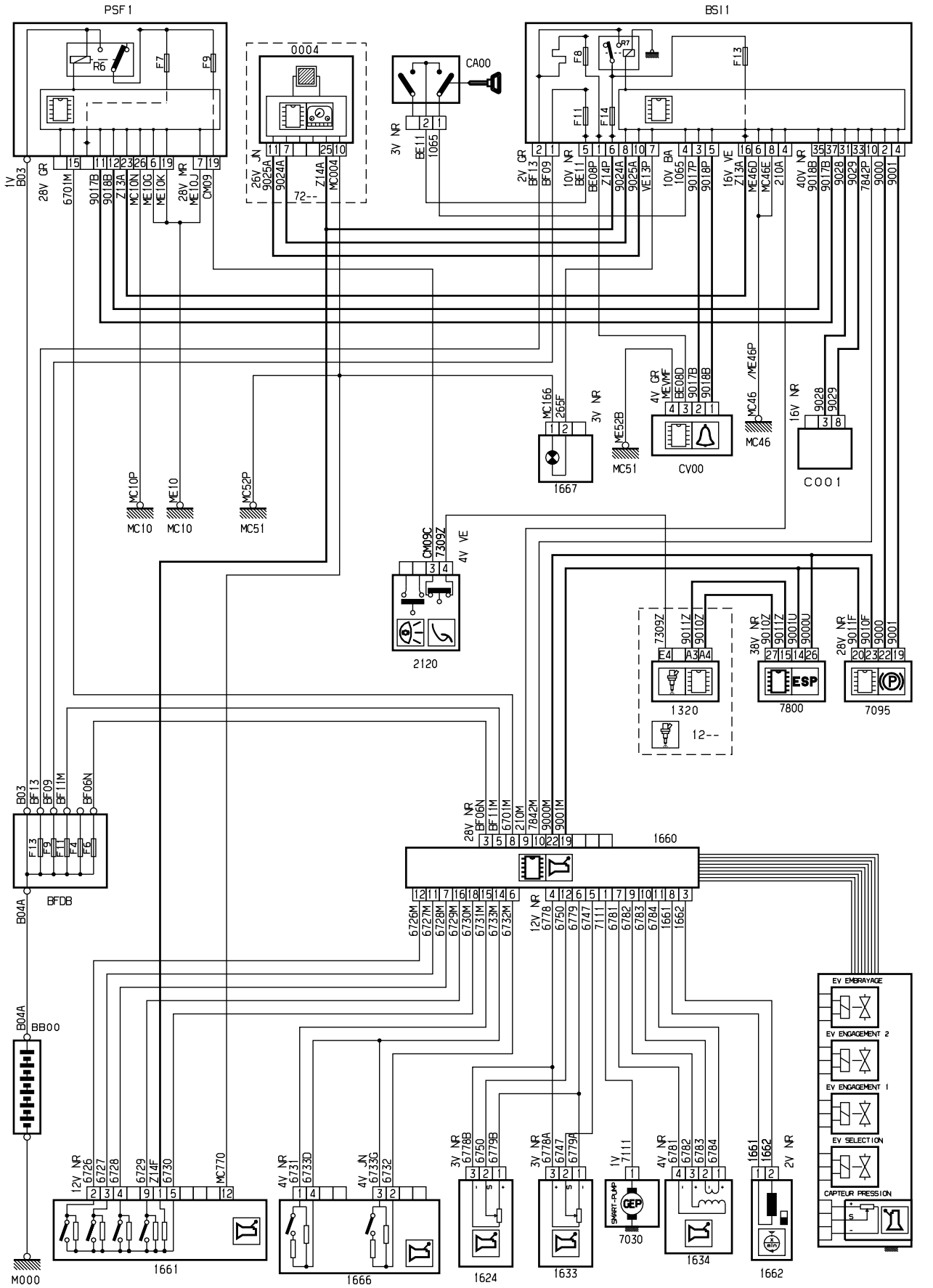


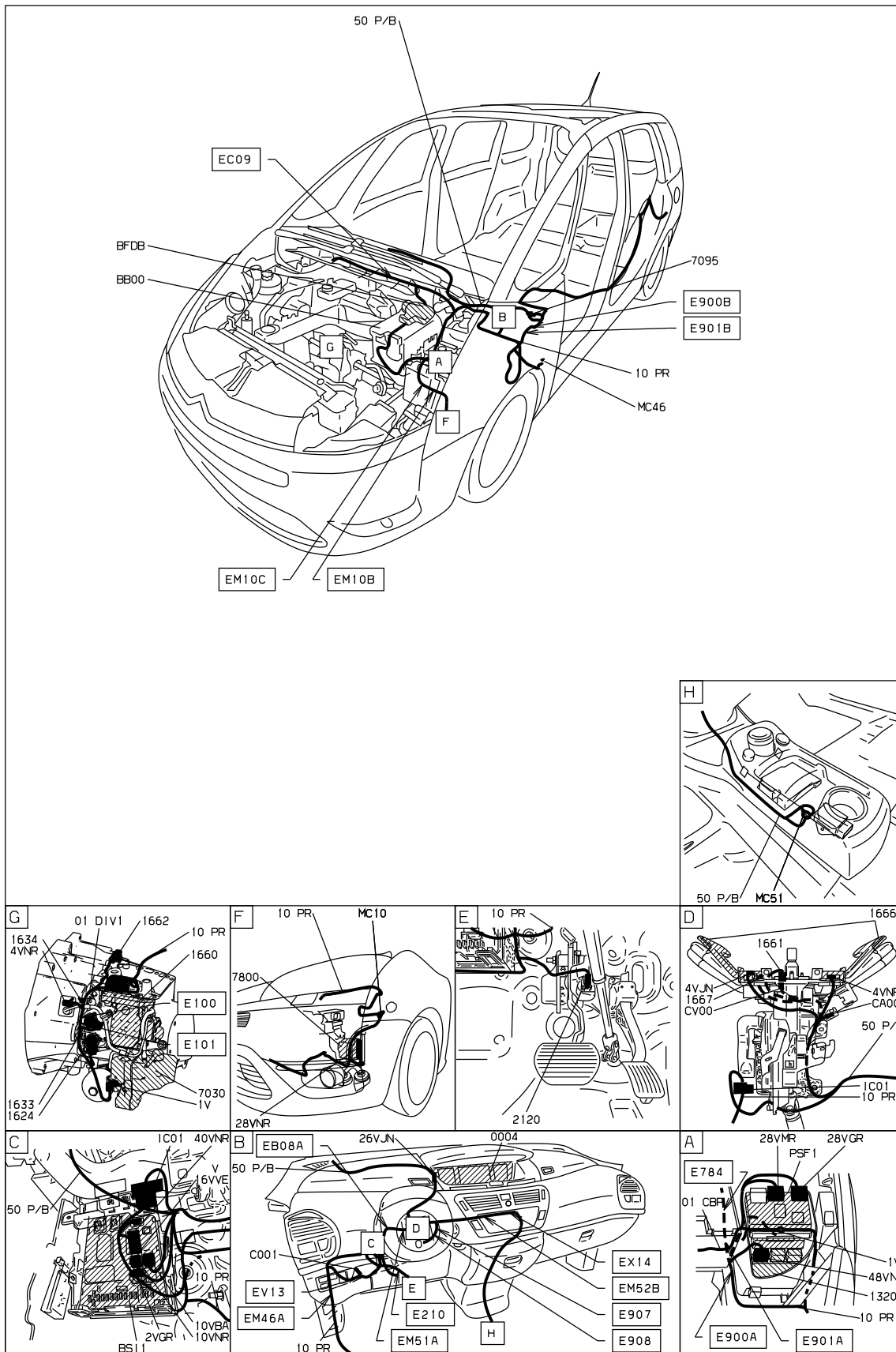
автомобиль : C4 PICASSO		номер VIN: VF7UA9HZH45354474 / OPR : 11532	
область	силовой агрегат	функция	механическая коробка передач
составные части			

принцип



D3ARPQ8R

null



D3ARPO81

собственность PSA Peugeot Citroen

09/09/2020