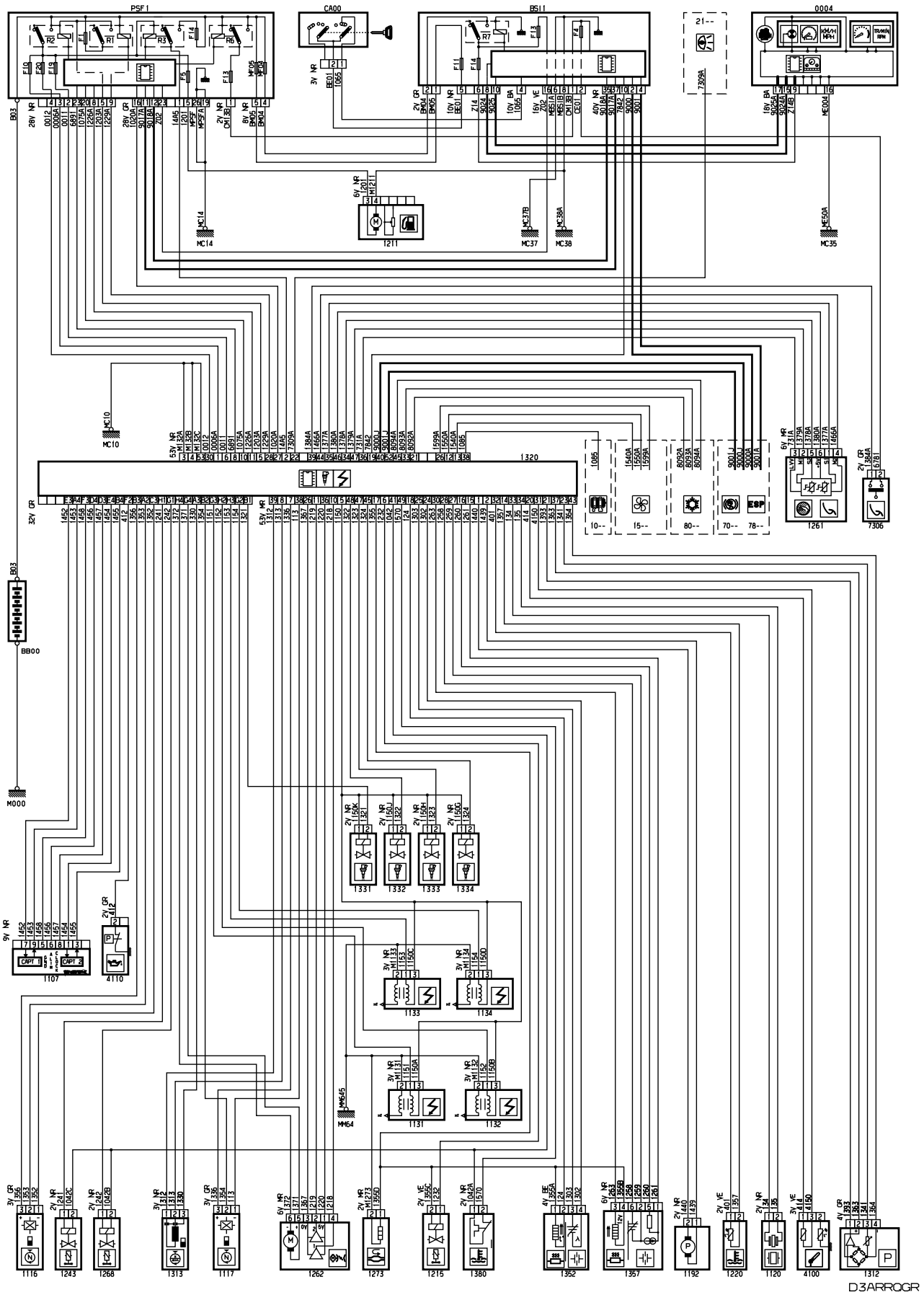
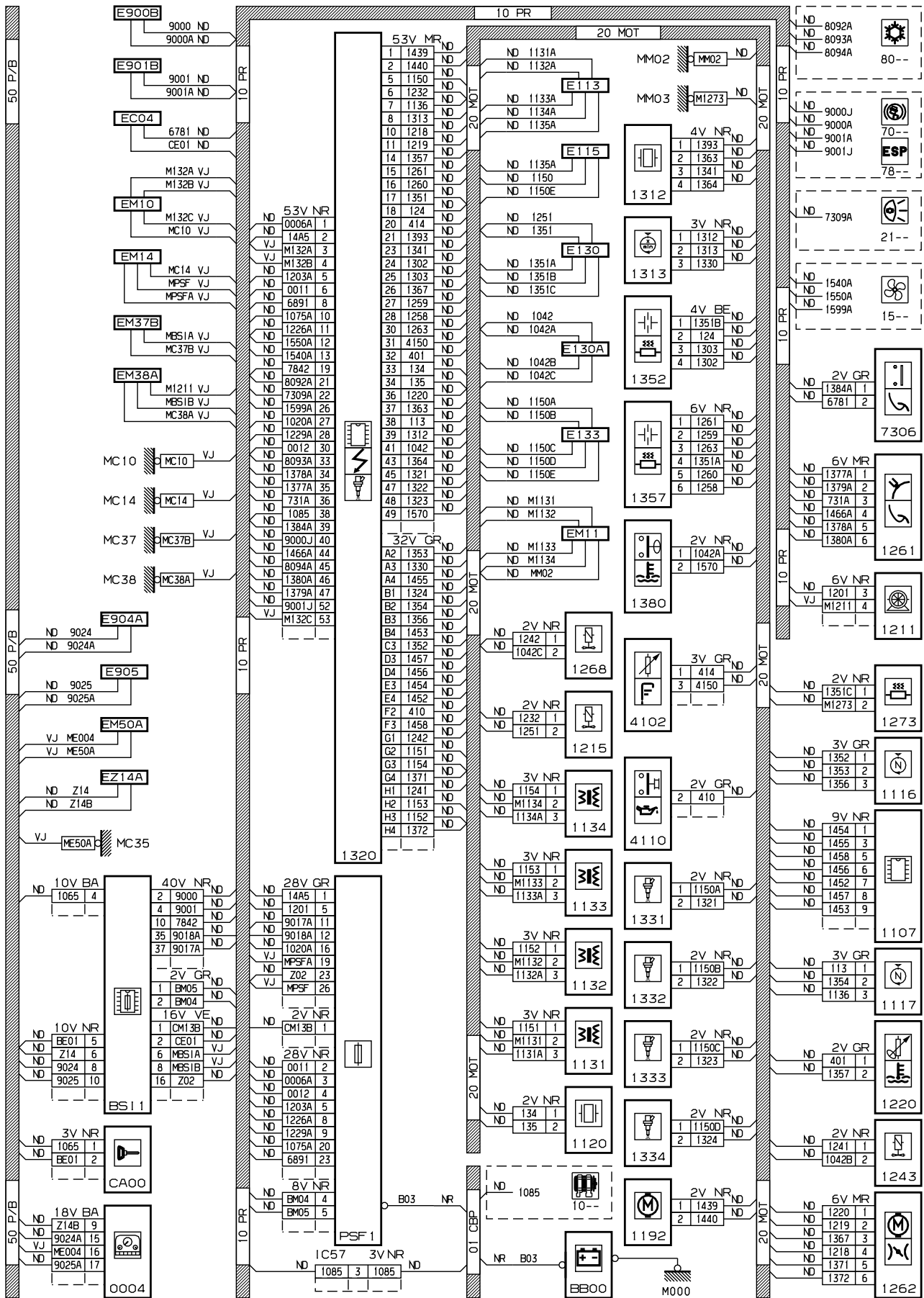


автомобиль : C3 PICASSO		номер VIN: VF7SH5FP0AT577848 / OPR : 12450	
область	силовой агрегат	функция	электронный впрыск
составные части			

принцип

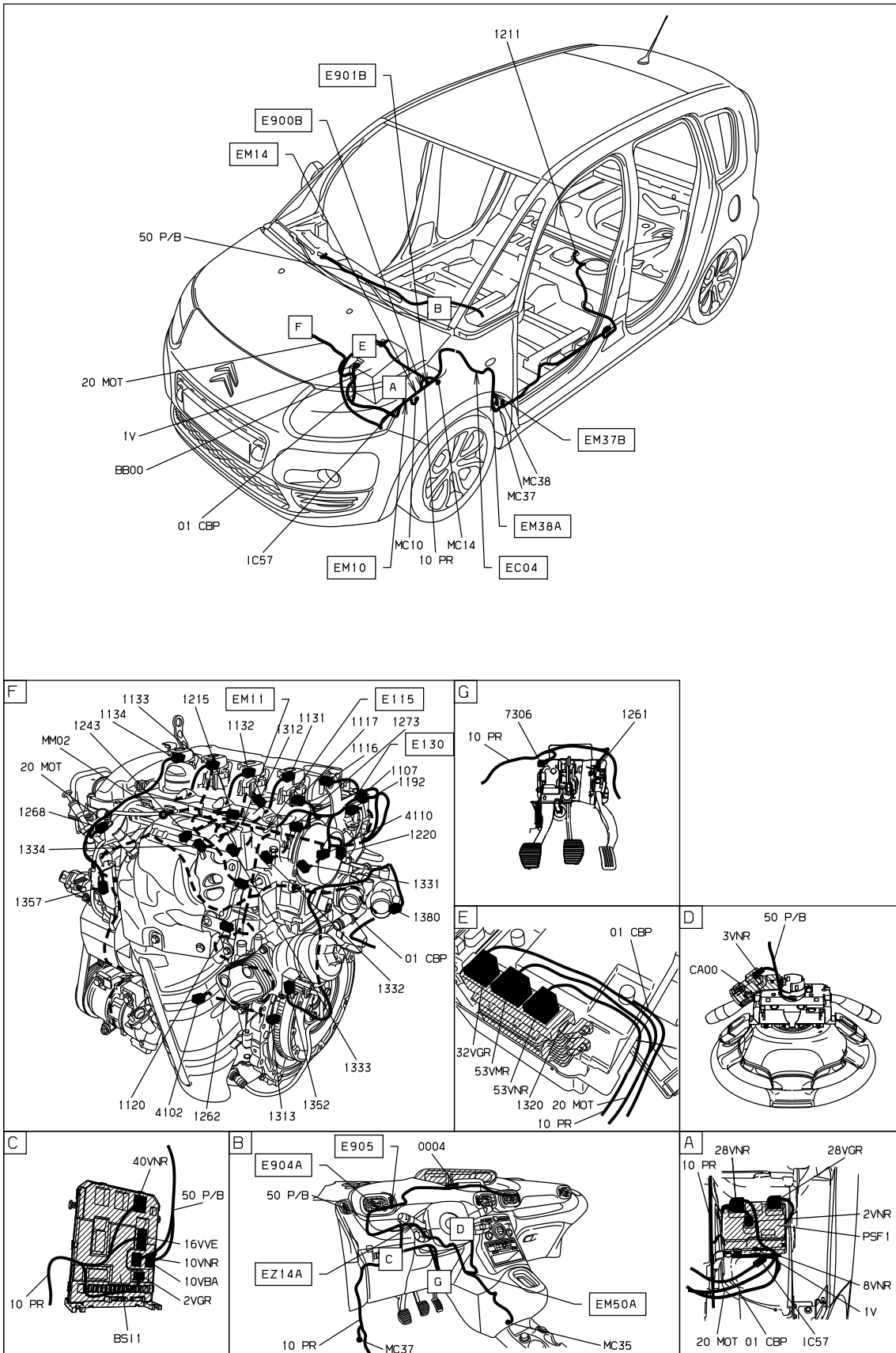


прокладка трубопроводов (кабелей, тросов)



D3ARROGG

null



D3ARROG I

собственность PSA Peugeot Citroen

08/09/2020