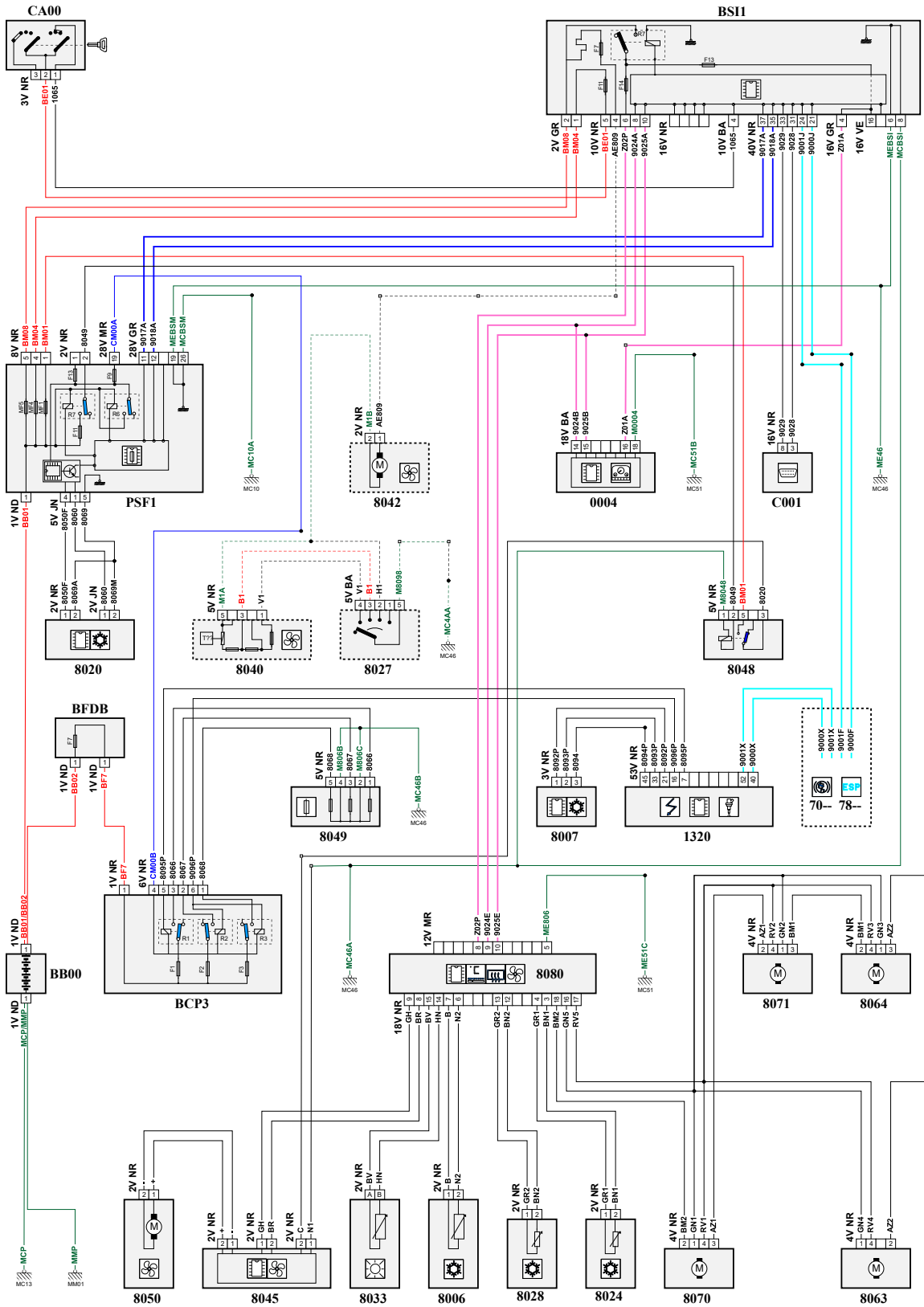


автомобиль : V9 BERLINGO/PARTNER		номер VIN: VF77J9HP0HJ790594 / OPR : 14903	
область	удобство в салоне	функция	Охлаждение
составные части			

принцип



D3CZJRUR

собственность PSA Peugeot Citroen

07/09/2020

код элемента	назначение	информация
0004	null	панель приборов / / интеллектуальная панель приборов /
1320	null	компьютер управления двигателем /
7800	null	calculateur controle de stabilite
8006	null	датчик температуры испарителя
8007	null	реле давления/датчик давления хладагента
8020	null	компрессор кондиционера
8024	null	датчик температуры в левой части салона
8027	null	переключатель дополнительной системы кондиционирования воздуха
8028	null	правый датчик температуры в салоне
8033	null	датчик солнечного освещения
8040	null	управление скоростью вентилятора салона (если выполнено отдельно)
8042	null	задний вентилятор
8045	null	модуль управления вентилятором
8048	null	реле вентилятора
8049	null	Сопротивление подогрева воздуха в салоне
8050	null	электродвигатель вентилятора
8063	null	электропривод правой заслонки смешивания воздуха /
8064	null	Электропривод левой смесительной заслонки
8070	null	электропривод заслонки впуска воздуха
8071	null	электропривод заслонки распределения воздуха /
8080	null	компьютер кондиционера /
VB00	null	сервисная аккумуляторная батарея
BCP3	null	коммутационный блок и защита 3 реле
BFDB	null	блок предохранителей аккумуляторной батареи
BSI1	null	интеллектуальный коммутационный блок
C001	null	диагностический разъем
CA00	null	контактор блокировки рулевого управления
E276	null	срачивание информационного провода (или эквипотенциального 276)
E800	null	срачивание информационного провода (или эквипотенциального 800)
E809	null	срачивание информационного провода (или эквипотенциального 809)
E900A	null	срачивание информационного провода (или эквипотенциального 276A)
E900C	null	срачивание информационного провода (или эквипотенциального 900C)
E901A	null	срачивание информационного провода (или эквипотенциального 901A)
E901C	null	срачивание информационного провода (или эквипотенциального 901C)
E902A	null	срачивание информационного провода (или эквипотенциального 902A)
E902B	null	срачивание информационного провода (или эквипотенциального 902B)
EM10A	null	срачивание массы (точка соединения с массой номер 10A)
EM46A	null	срачивание массы (точка соединения с массой номер 46A)
EM46B	null	срачивание массы (точка соединения с массой номер (46B))
EM46D	null	срачивание массы (точка соединения с массой номер 46D)
EM46E	null	срачивание массы (точка соединения с массой номер 46E)
EM51B	null	срачивание массы (точка соединения с массой номер 51B)
EM51C	null	срачивание массы (точка соединения с массой номер 51C)
EM51F	null	срачивание массы (точка соединения с массой номер 51F)
EM86	null	срачивание массы (точка соединения с массой номер 86)
EZ02	null	соединение (скрутка) + CAN, защищенное плавким предохранителем номер 02
MC10A	null	точка соединения с массой кузова номер 10A
MC13A	null	точка соединения с массой кузова номер 13A
MC46	null	точка соединения с массой кузова номер 46
MC46A	null	точка соединения с массой кузова номер 46
MC46B	null	точка соединения с массой кузова номер 46
MC46C	null	точка соединения с массой кузова номер 46
MC51B	null	точка соединения с массой кузова номер 51
MC51D	null	точка соединения с массой кузова номер 51
MM01	null	точка "массы" двигателя № 01
PSF1	null	сервисная панель - модуль предохранителей в моторном отсеке