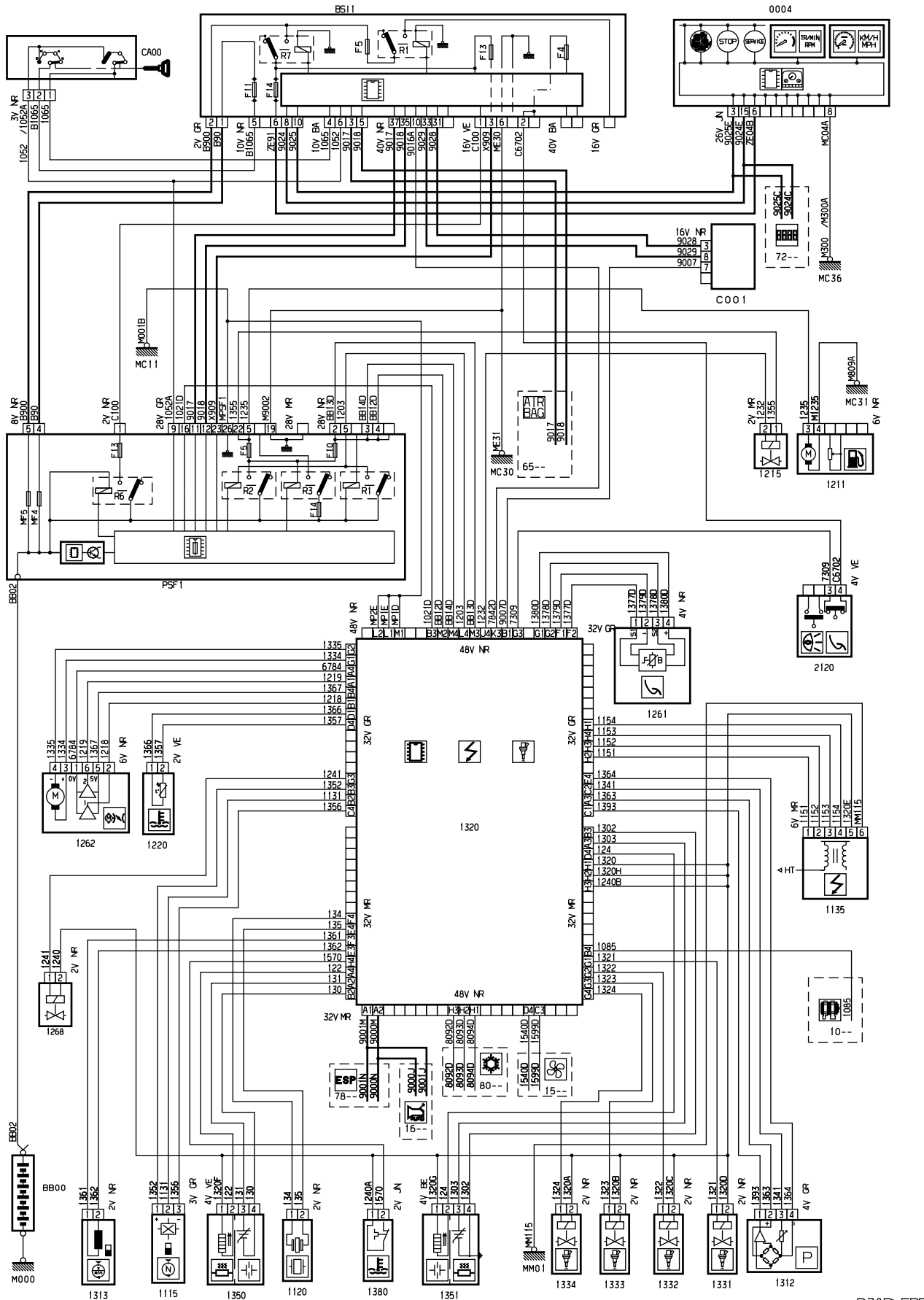


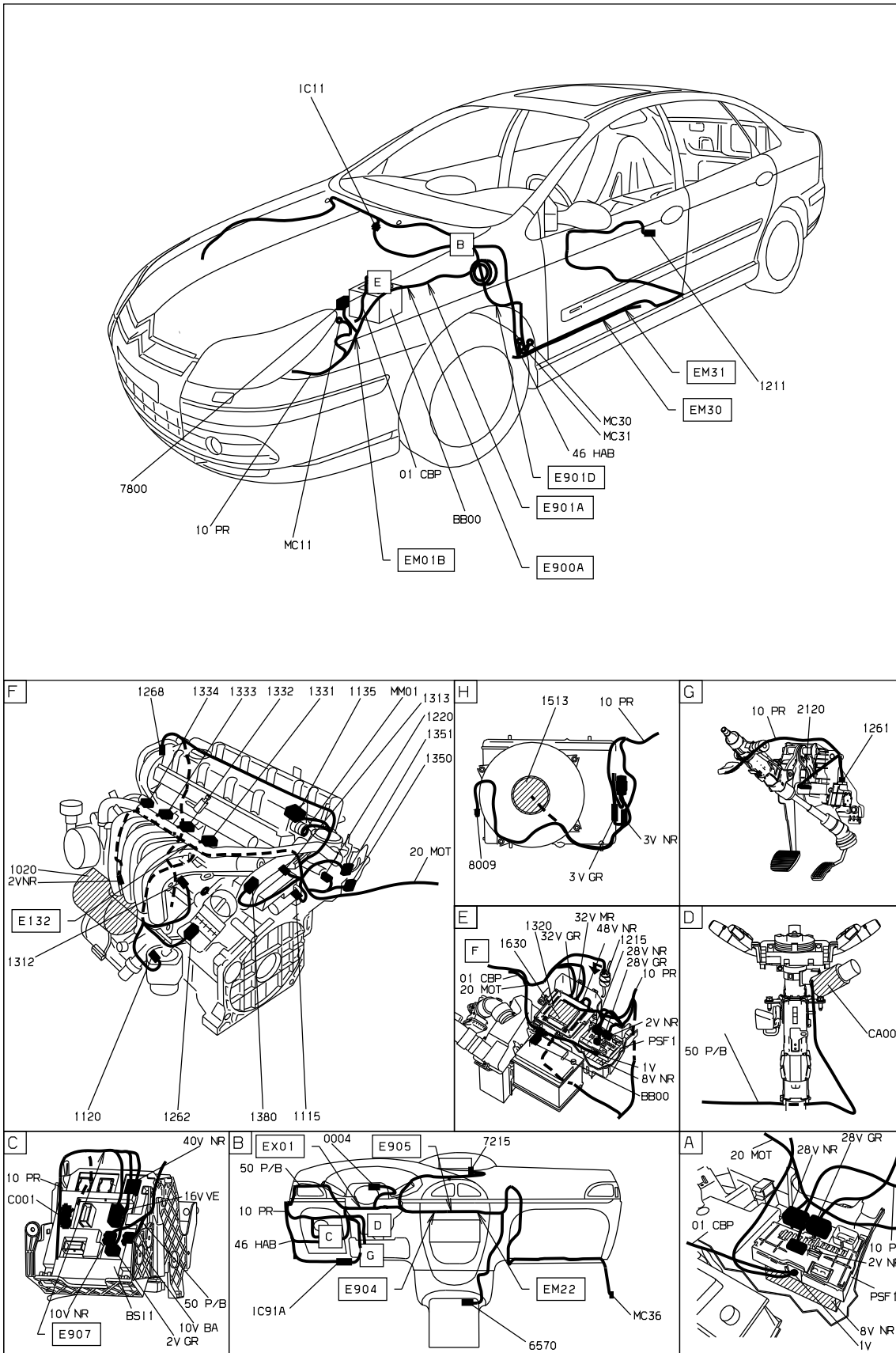
автомобиль : C5 II	номер VIN: VF7RCRFJF76815957 / OPR : 11111		
область	силовой агрегат	функция	электронный впрыск
составные части			

принцип



D3ARLFPR

null



D3ARLFP1

собственность PSA Peugeot Citroen

04/09/2020