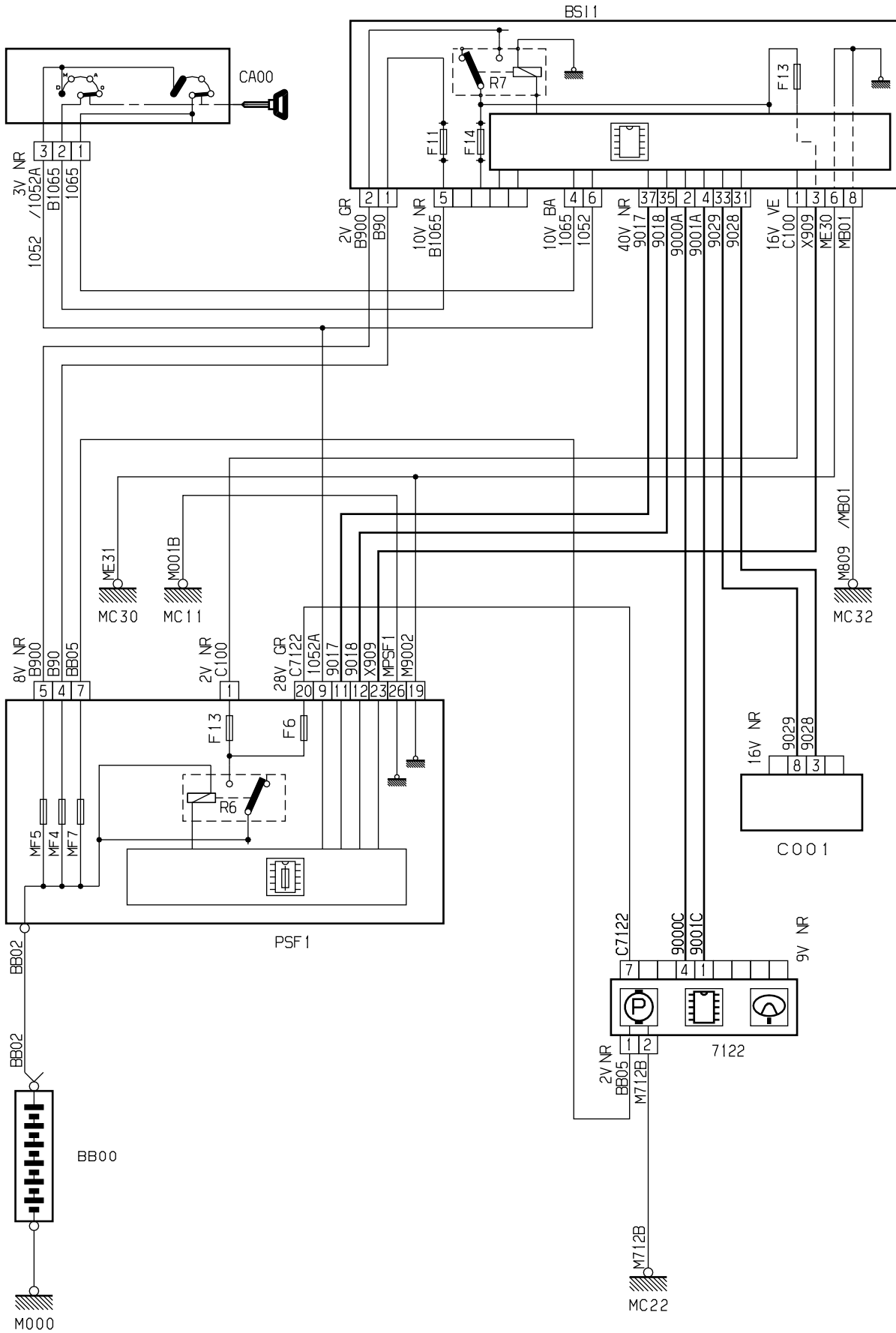


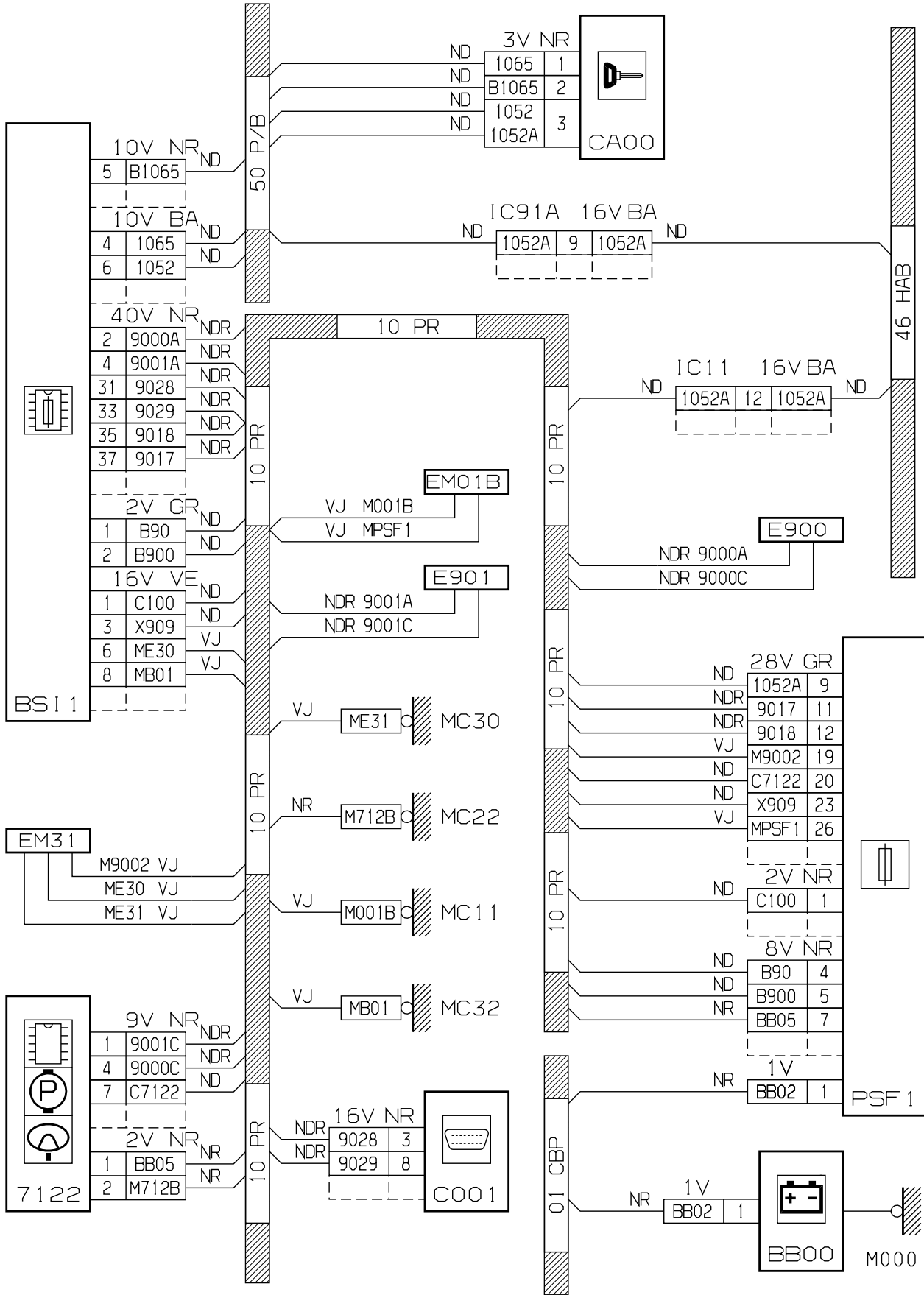
автомобиль : C5 II		номер VIN: VF7RCRFJF76815957 / OPR : 11111	
область	система помощи при вождении	функция	усилитель рулевого управления
составные части			

принцип



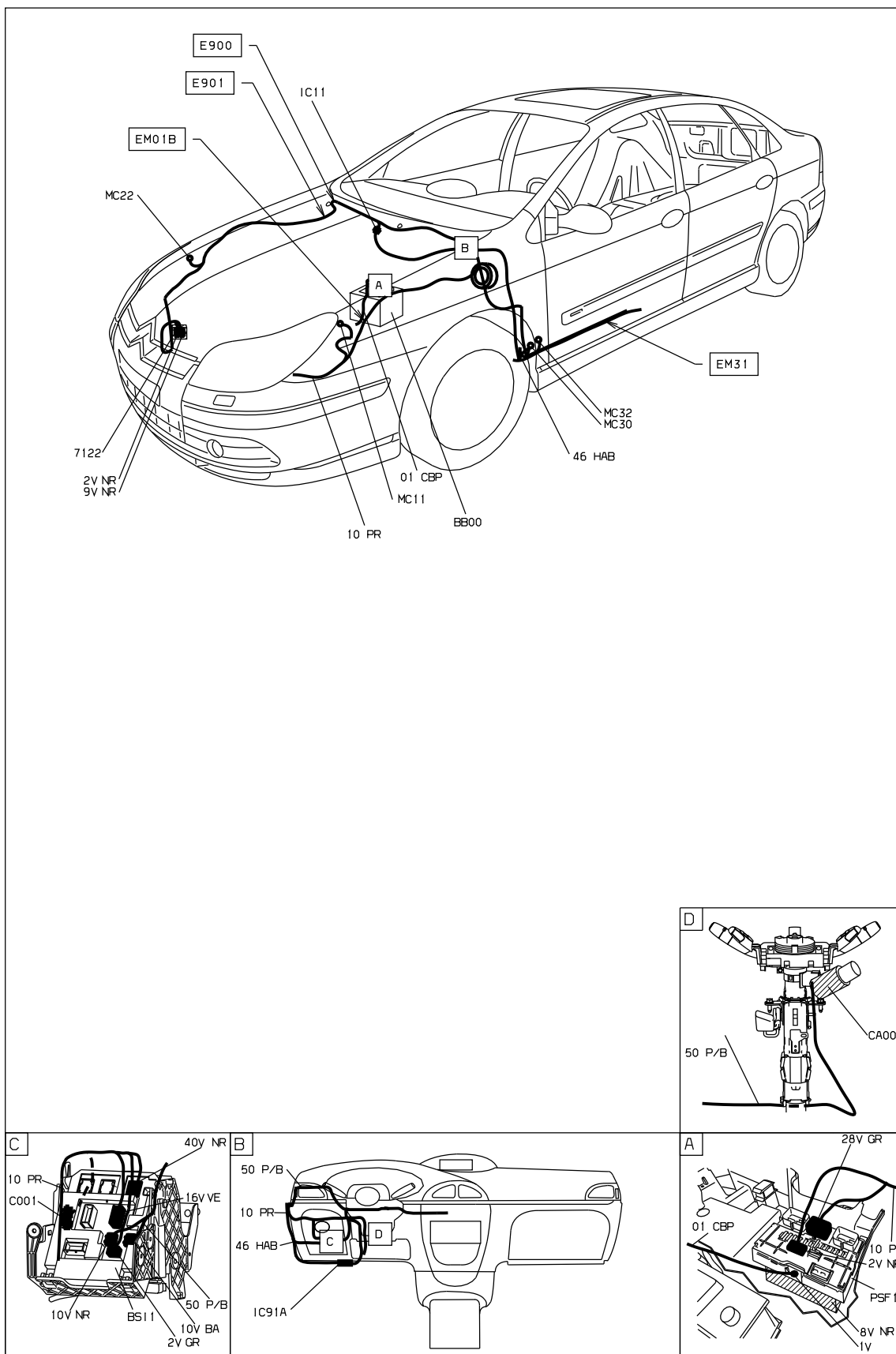
D3ARL I GR

прокладка трубопроводов (кабелей, тросов)



D3ARL I GG

null



D3ARL 1 G1

собственность PSA Peugeot Citroen

04/09/2020