

ОБЯЗАТЕЛЬНО : Соблюдайте чистоту и правила безопасного выполнения работ  .

1. Снятие

Отсоединить сервисную аккумуляторную батарею  .

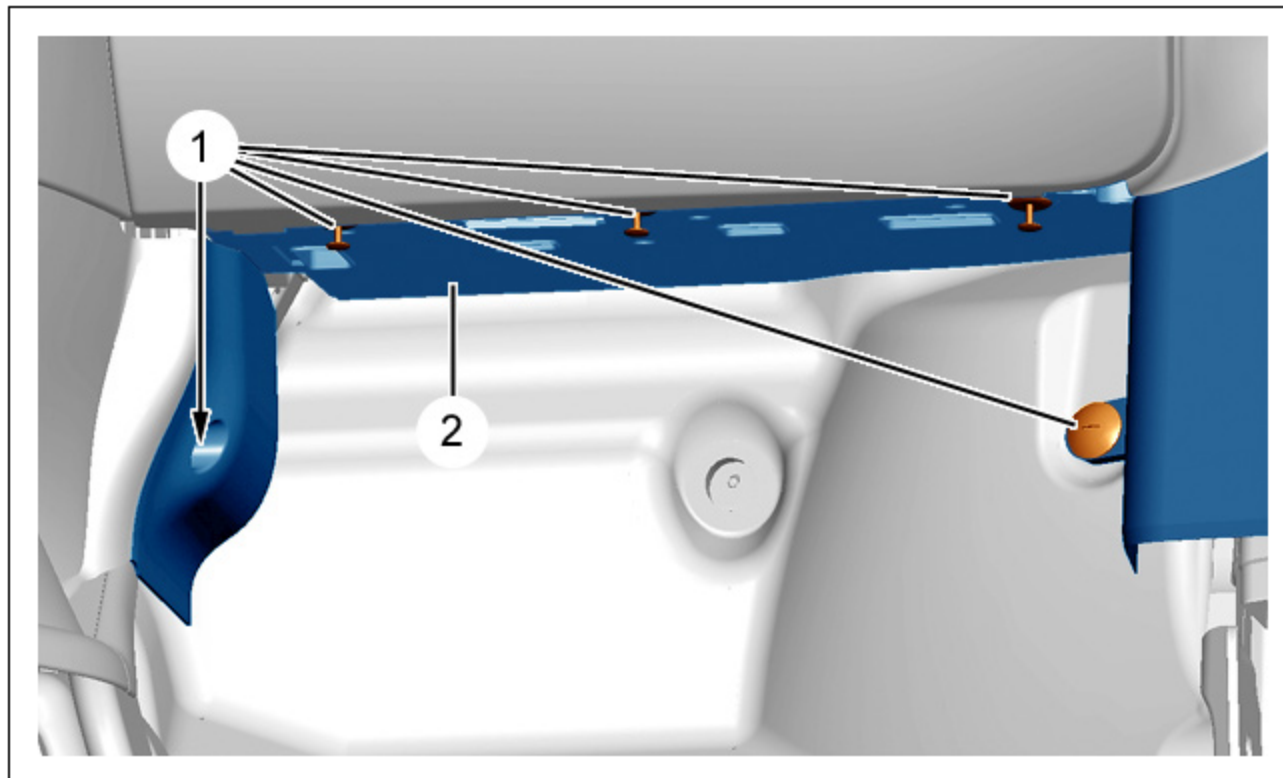


Рисунок : C5FP17WD

Снять :

- 5 фиксаторы (1)
- Отделку (2) под приборной панелью (С правой стороны)

Отключите лампу подсветки (В зависимости от комплектации) .

Снять нижнее вещевое отделение панели управления  .

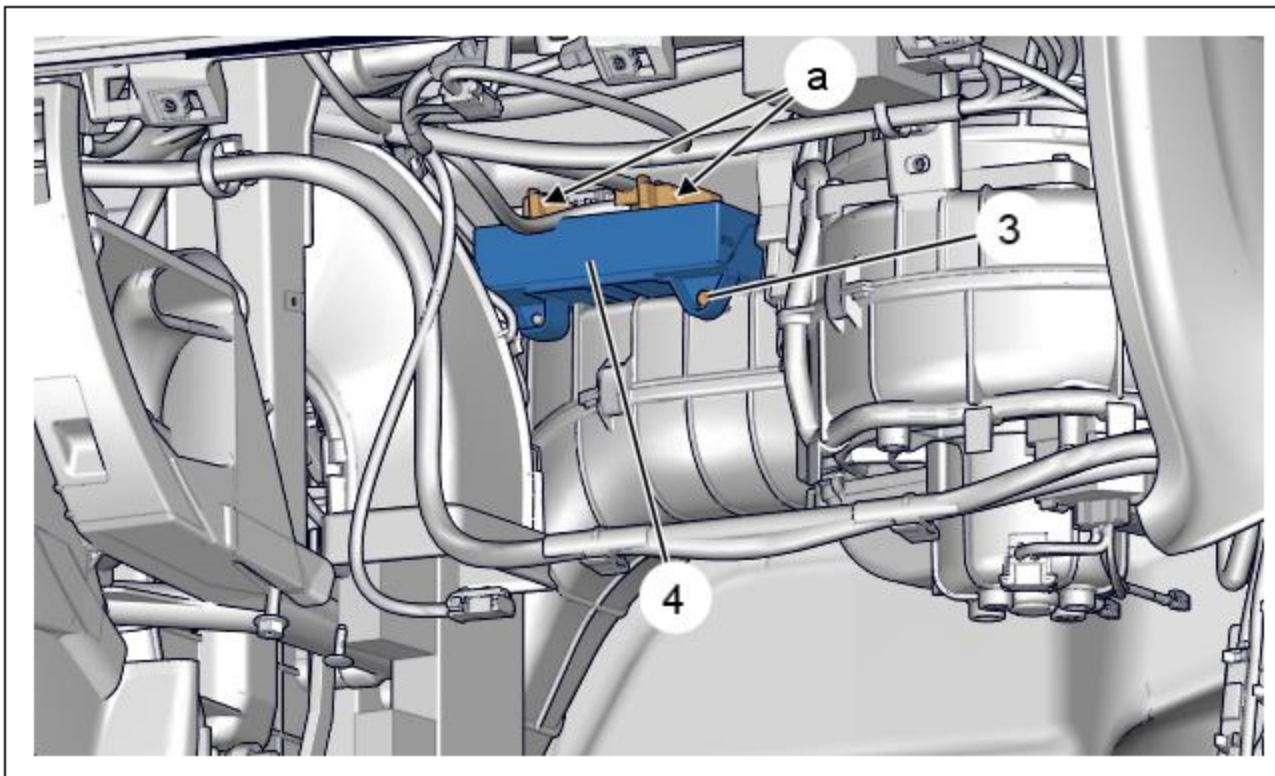


Рисунок : C5HG0IBD

Отключить электрические разъемы (в "а").

Снять :

- Болт (3)
- Компьютер кондиционера (4)

2. Установка

Установите :

- Компьютер кондиционера (4)
- Болт (3)

Подключить разъемы (в "а").

Установить нижнее вещевое отделение панели управления  .

Установите лампу подсветки (В зависимости от комплектации) .

Установите :

- Отделку (2) под приборной панелью (С правой стороны)
- 5 фиксаторы (1)

ВНИМАНИЕ : Выполните операции, которые необходимо выполнить после снятия аккумуляторной батареи.

Присоединить сервисную аккумуляторную батарею .
Проверьте функционирование системы кондиционирования.

