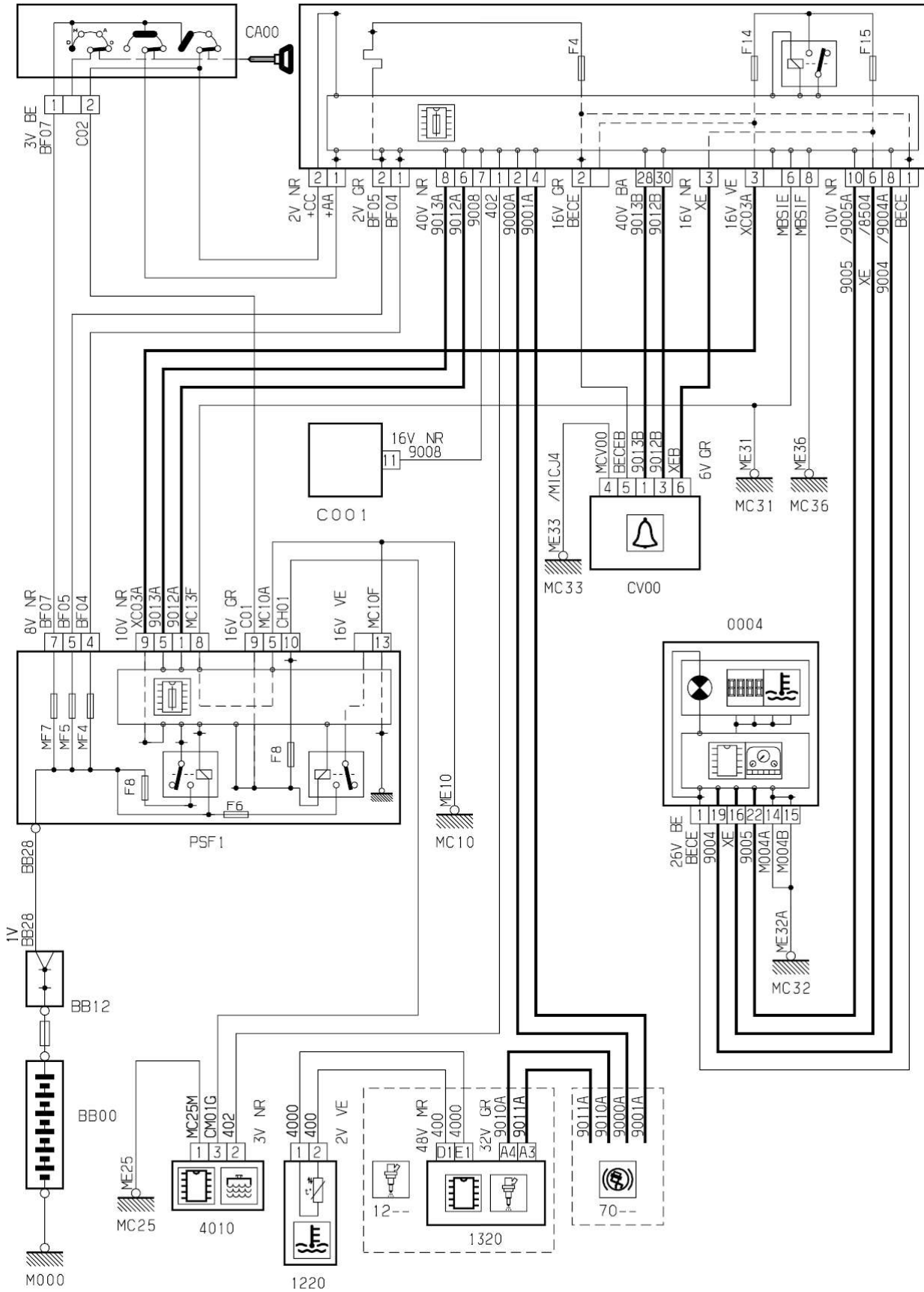


автомобиль : PICASSO MERCOSUR II		OPR : 99999	
область	различные виды информации водителя	функция	информация системы охлаждения
составные части			

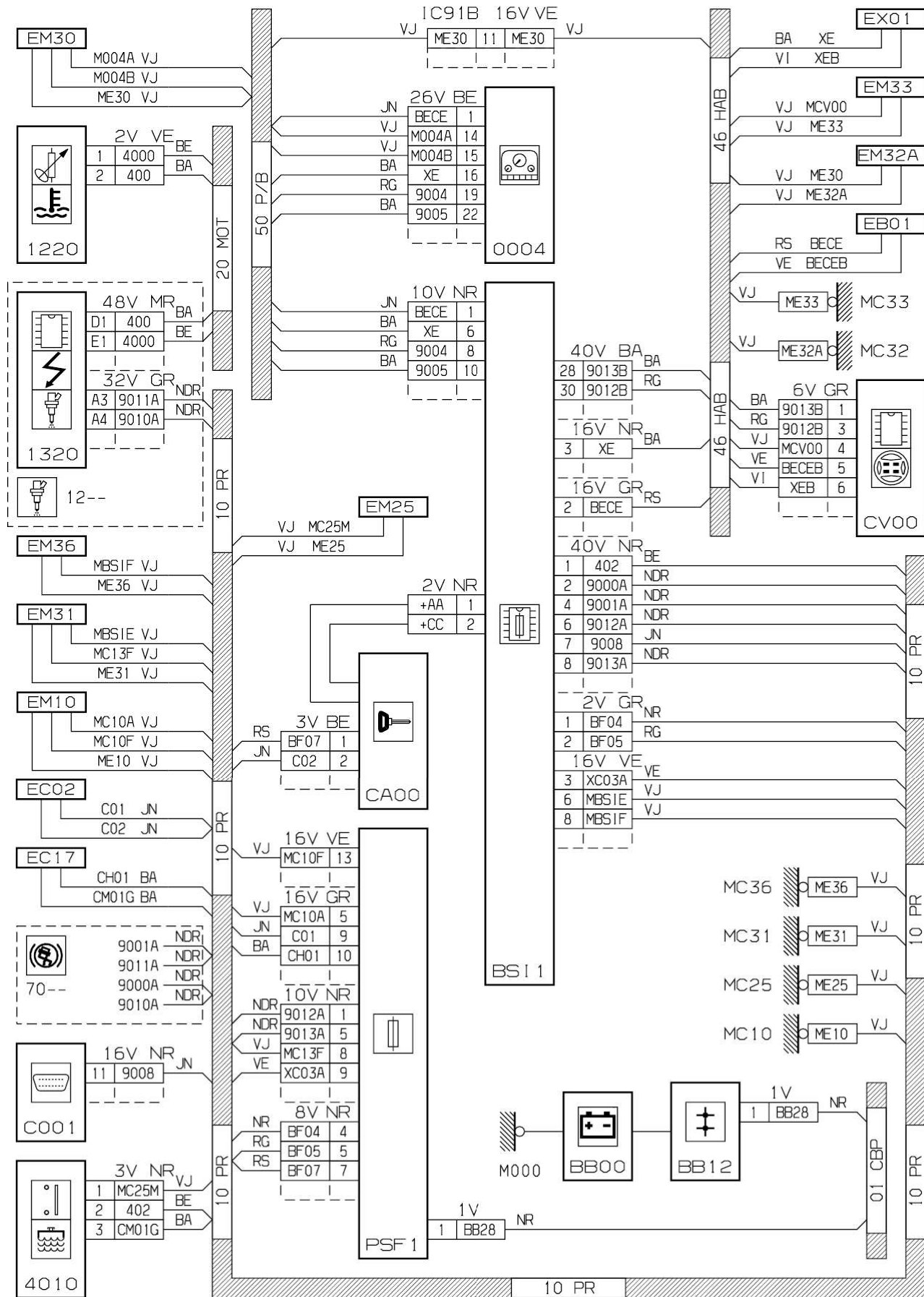
принцип

BS11



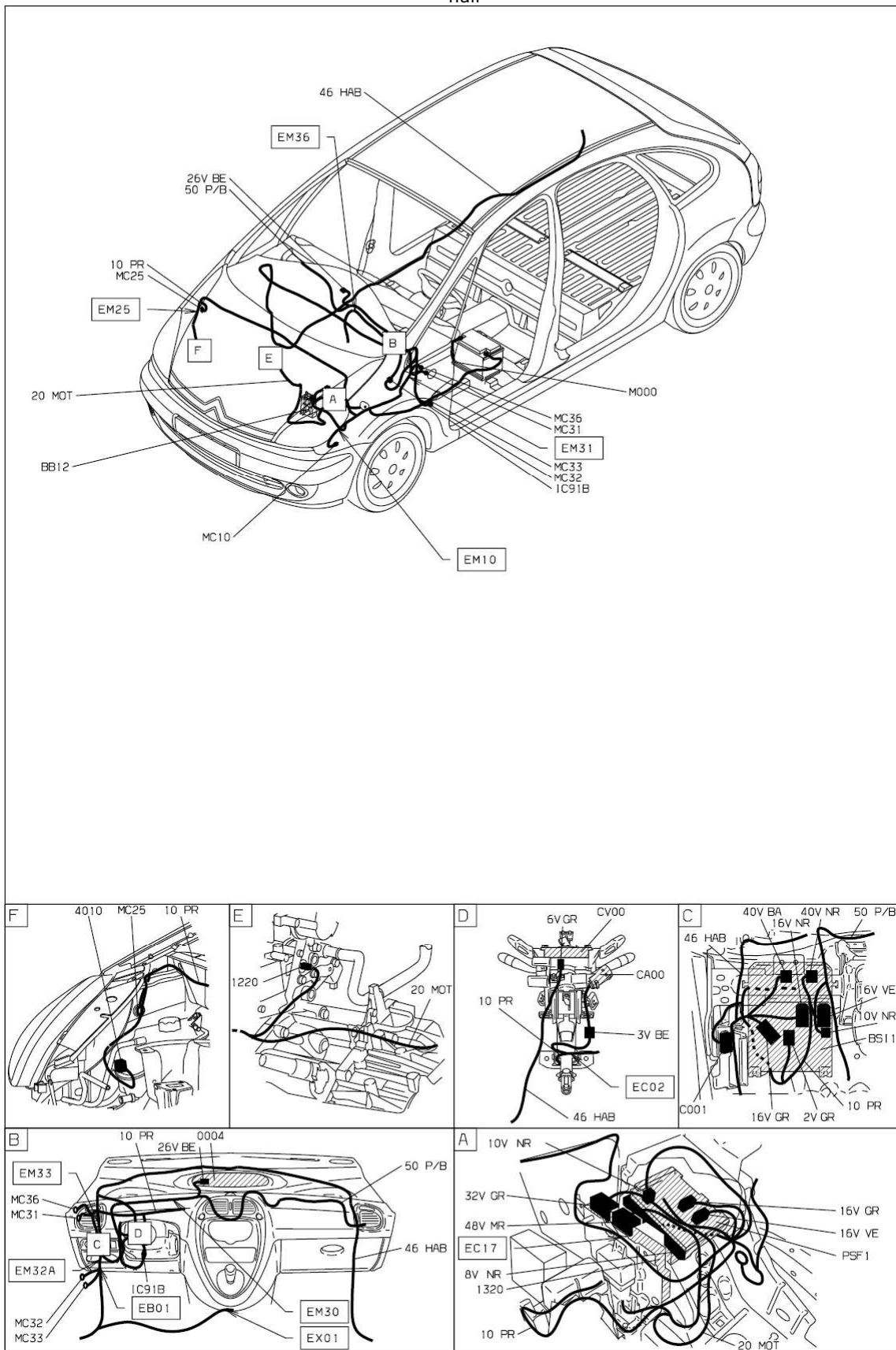
D:3ARNLUR

прокладка трубопроводов (кабелей, тросов)



D3ARNJUG

null



D3ARNJU1

собственность PSA Peugeot Citroen

20/08/2020