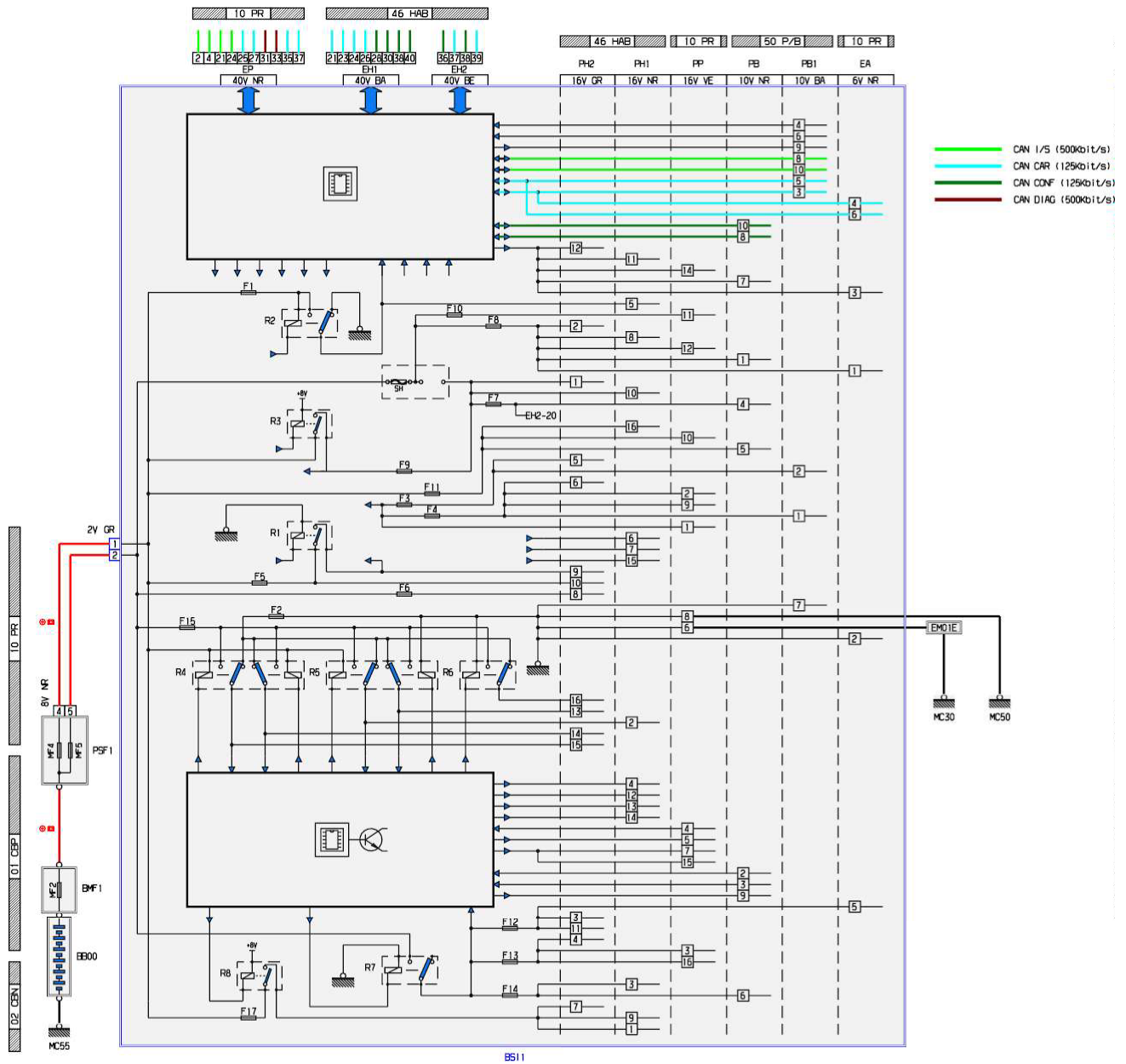


автомобиль : C8 full CAN		OPR : 88888	
область	Общие сведения (характеристики)	функция	Назначение предохранителей PSF1
составные части	BS11 интеллектуальный коммутационный блок (BSI)		

null



собственность PSA Peugeot Citroen

19/08/2020

код элемента	назначение	информация
BB00	null	аккумулятор /
BMF1	null	модуль макси предохранителей
BSI1	null	интеллектуальный коммутационный блок (BSI)
EM01E	null	сращивание массы (точка соединения с массой номер 01E)
MC30	null	точка соединения с массой кузова номер 30
MC50	null	точка соединения с массой кузова номер 50
MC55	null	точка соединения с массой кузова номер 55
PSF1	null	сервисная панель - модуль предохранителей в моторном отсеке