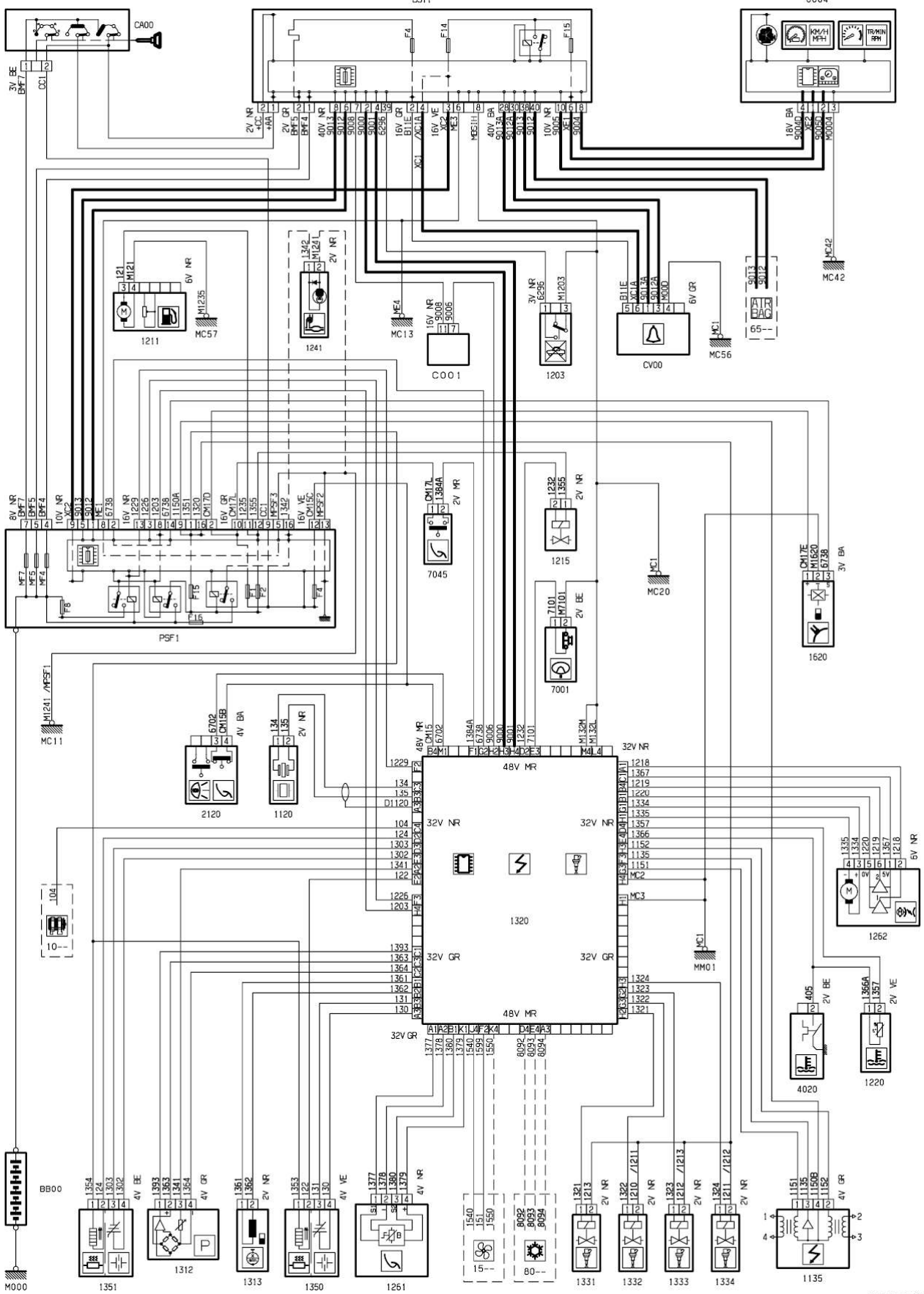


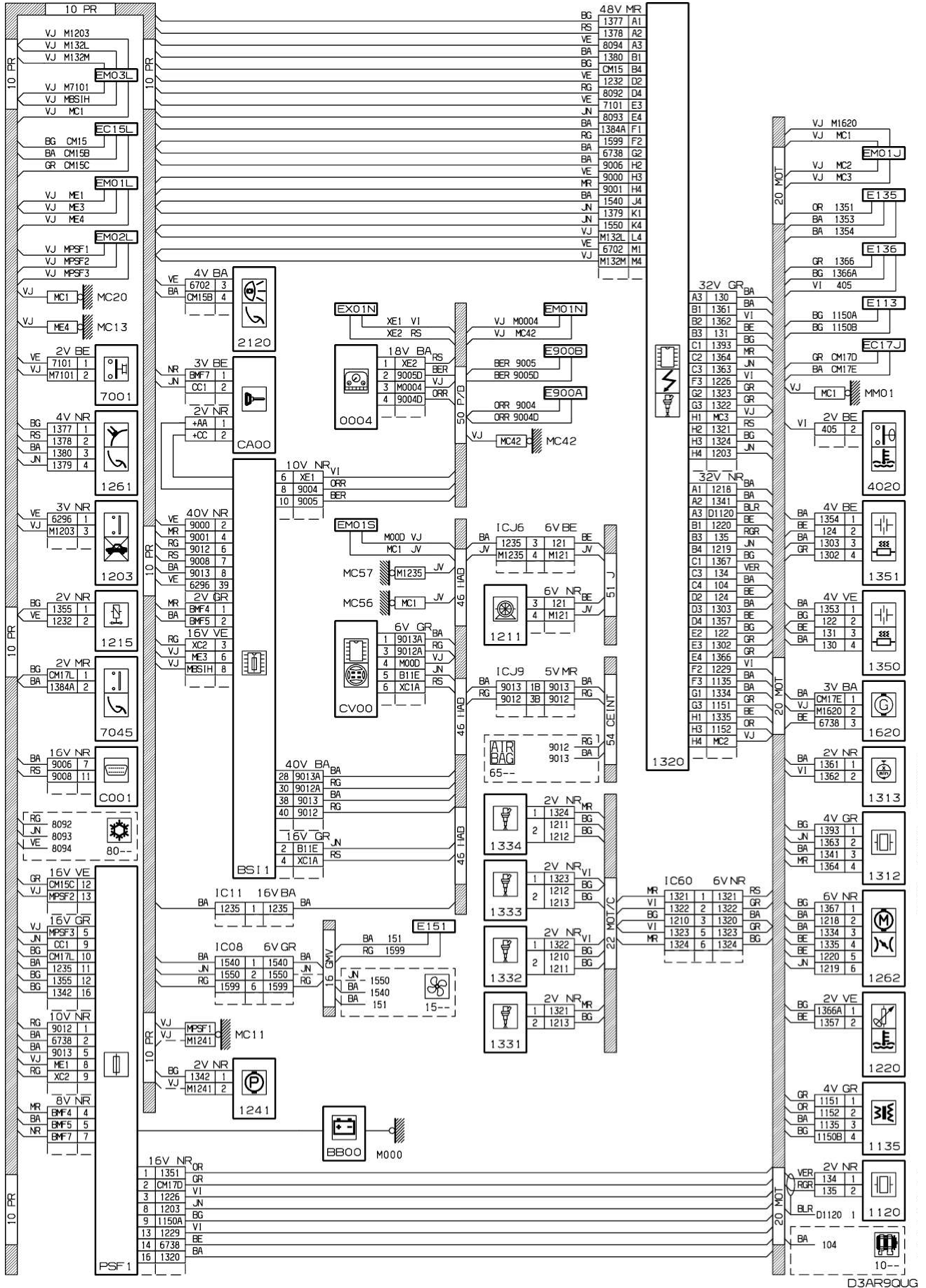
автомобиль : BERLINGO II VU	OPR : 9516	
область	силовой агрегат	функция
составные части	электронный впрыск	

принцип

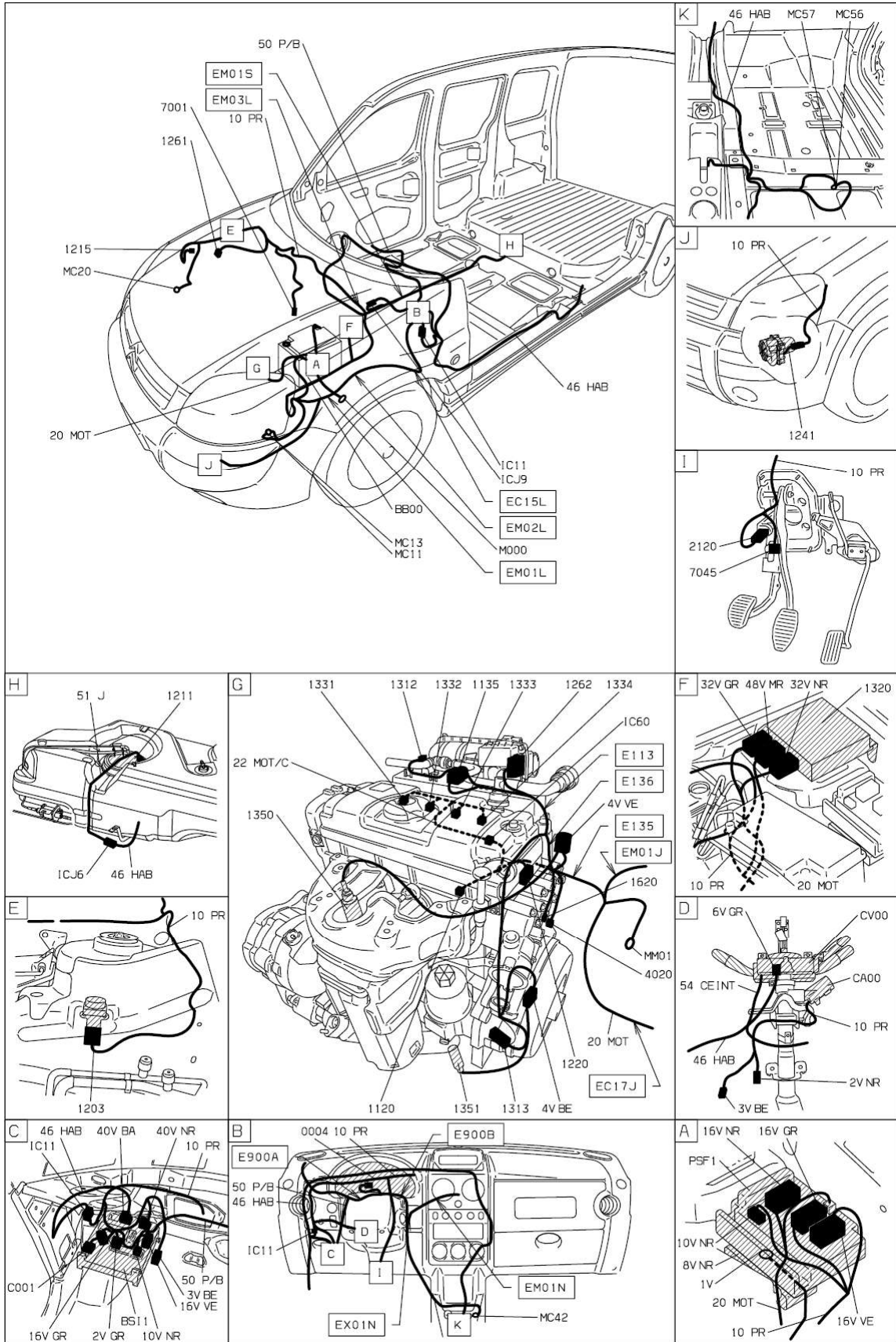


D3AR9OUR

прокладка трубопроводов (кабелей, тросов)



null



D3AR9QU1

собственность PSA Peugeot Citroen

19/08/2020