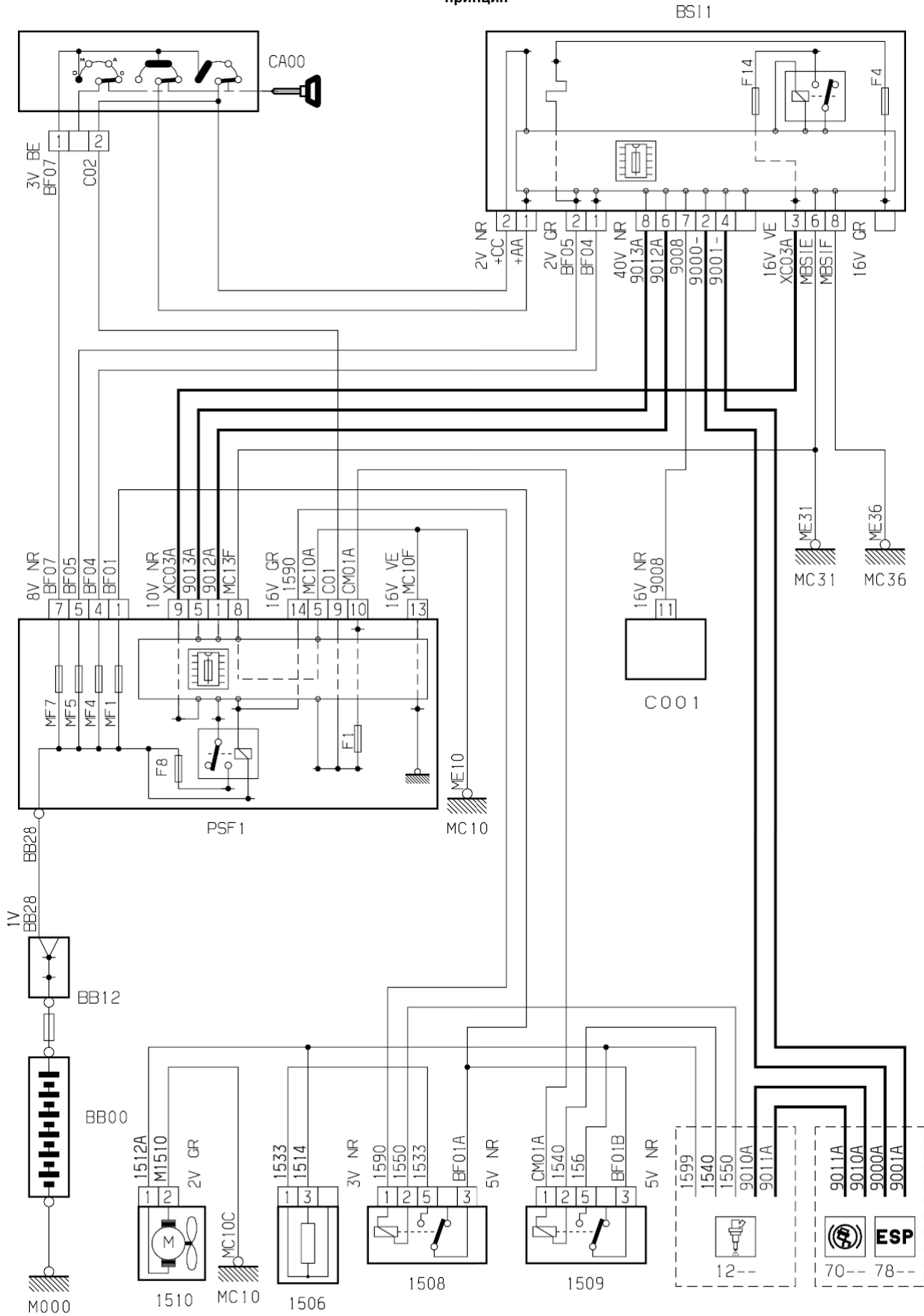
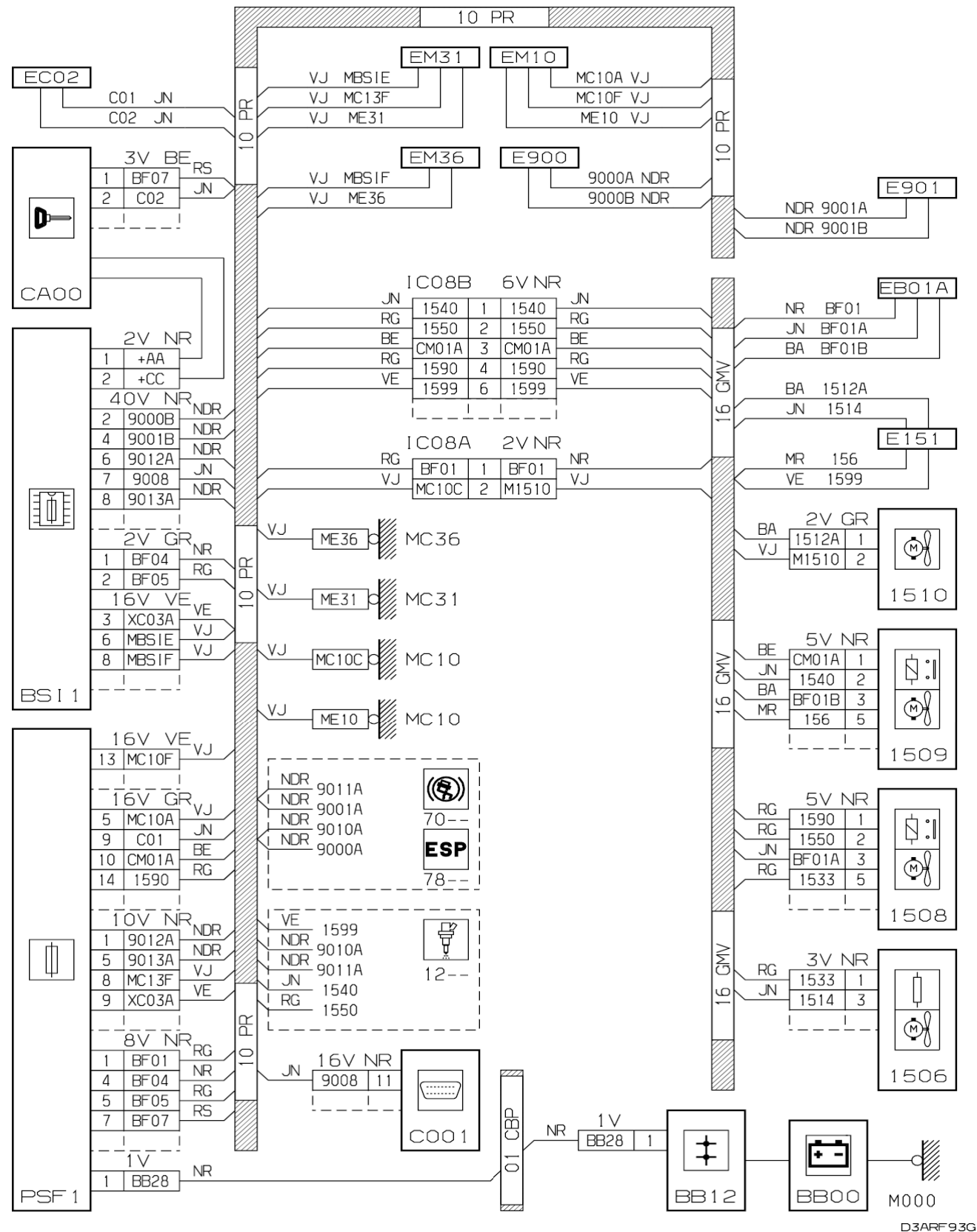


принцип



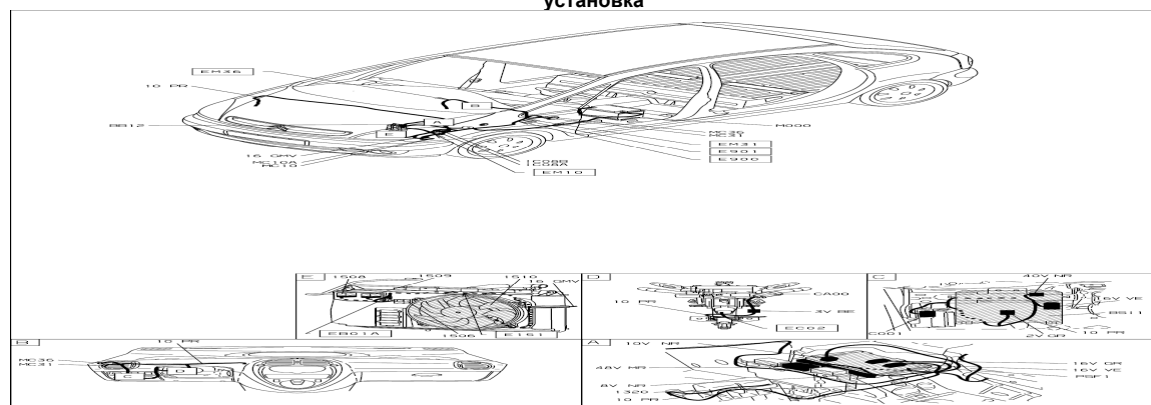
D3ARF93R

прокладка трубопроводов (кабелей, тросов)



D3ARF93G

установка



собственность PSA Peugeot Citroen

29/04/2011