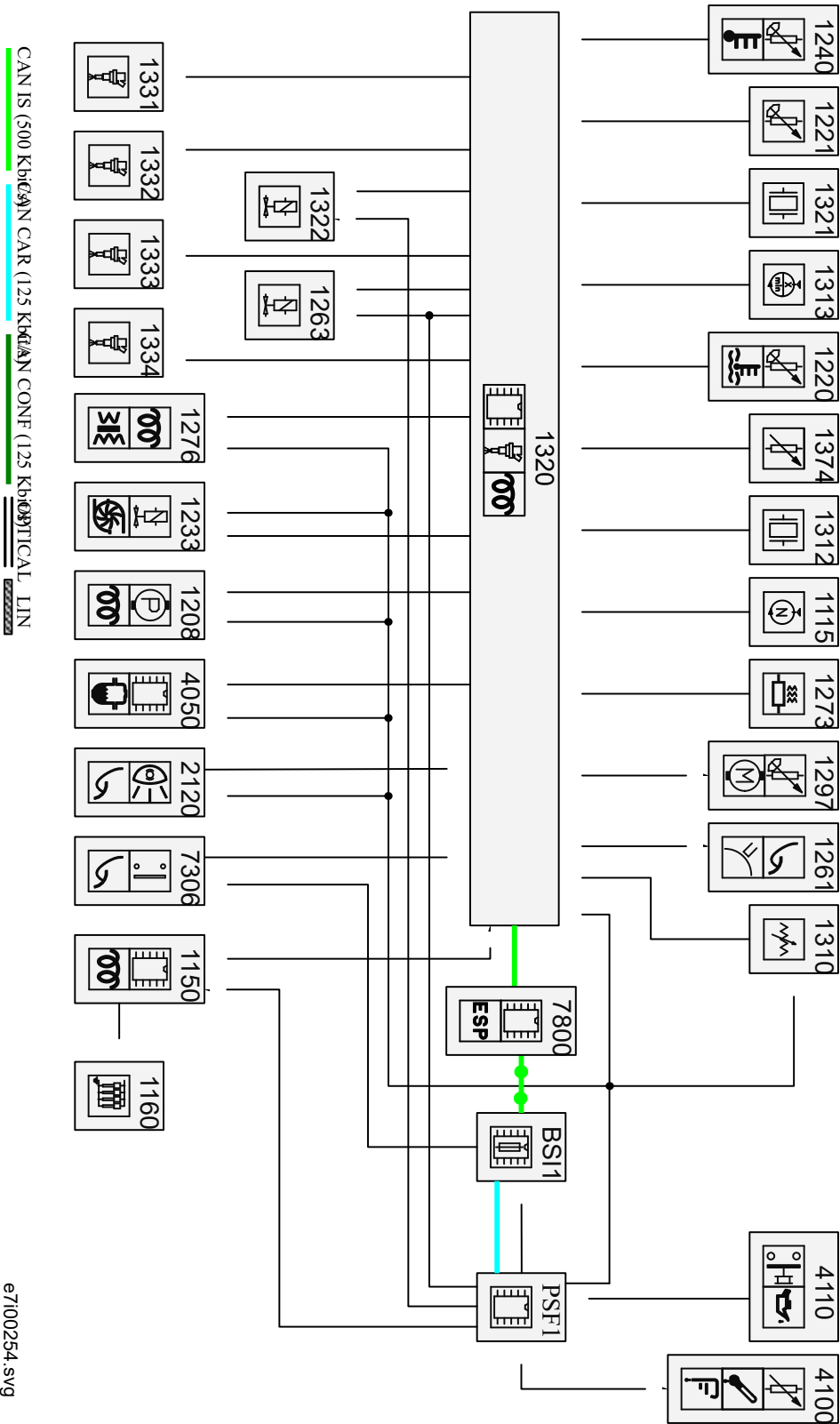


|                          |                 |  |                    |
|--------------------------|-----------------|--|--------------------|
| автомобиль : C8 full CAN |                 | номер VIN: VF7EBRHRH13362247 / OPR : 11319 |                    |
| область                  | силовой агрегат | функция                                    | электронный впрыск |
| составные части          |                 |  |                    |

null



собственность PSA Peugeot Citroen

10/08/2020

| код элемента | назначение | информация  |
|--------------|------------|---|
| 1115         | null       | датчик цилиндра /   |
| 1150         | null       | блок предварительного нагрева   |
| 1160         | null       | свечи предварительного подогрева /                                    |
| 1208         | null       | Топливный насос высокого давления /                                   |
| 1220         | null       | датчик температуры охлаждающей жидкости                               |
| 1221         | null       | датчик температуры топлива  |
| 1233         | null       | электромагнитный клапан регулирования давления наддувочного воздуха / |
| 1240         | null       | датчик температуры нагнетаемого воздуха                               |
| 1263         | null       | электромагнитный клапан EGR и дроссельной заслонки                    |
| 1273         | null       | сопротивление подогрева системы рециркуляции паров масла 1            |
| 1276         | null       | электрический подогреватель топлива /                                 |
| 1297         | null       | клапан рециркуляции отработавших газов с электроприводом              |
| 1310         | null       | воздушный расходомер  |
| 1312         | null       | датчик давления впуска воздуха /                                      |
| 1313         | null       | датчик частоты вращения двигателя                                     |
| 1320         | null       | компьютер управления двигателем /                                     |
| 1321         | null       | топливный датчик высокого давления                                    |
| 1322         | null       | регулятор высокого давления топлива /                                 |
| 1331         | null       | форсунка цилиндра № 1   |
| 1332         | null       | форсунка цилиндра № 2   |
| 1333         | null       | форсунка цилиндра № 3   |
| 1334         | null       | форсунка цилиндра № 4   |
| 1374         | null       | датчик положения турбокомпрессора                                     |
| 2120         | null       | двойной контактор тормозной системы /                                 |
| 4050         | null       | датчик наличия воды (сепаратор топлива)                               |
| 4100         | null       | указатель уровня и температуры масла двигателя                        |
| 4110         | null       | манометрический контактор системы смазки двигателя                    |
| 7306         | null       | контакт системы безопасности круизконтроля (сцепление)                |
| 7800         | null       | calculateur controle de stabilite                                     |
| BSI1         | null       | интеллектуальный коммутационный блок                                  |
| PSF1         | null       | сервисная панель - модуль предохранителей в моторном отсеке           |