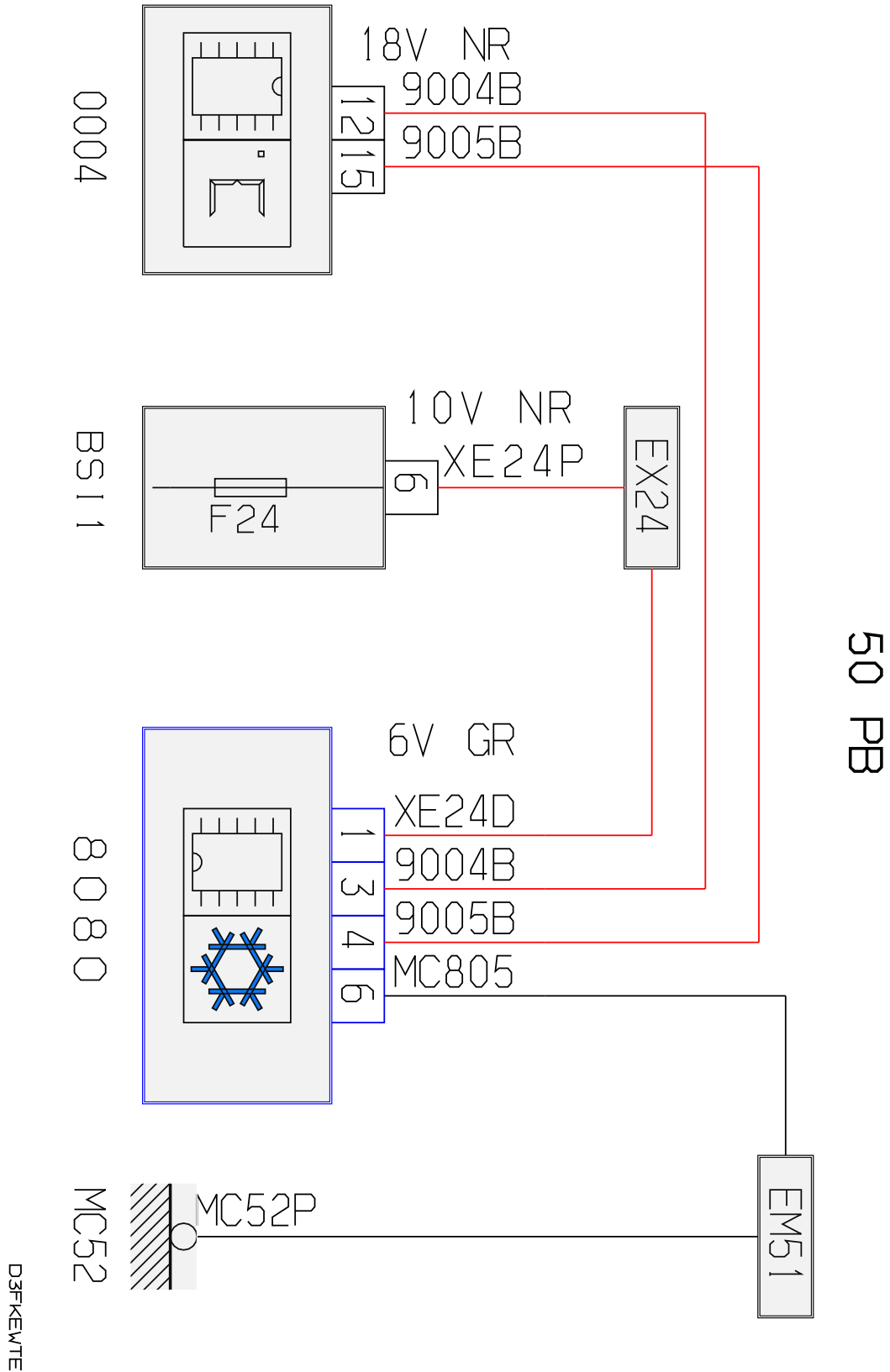


автомобиль : 307	номер VIN: VF33CNFUE83749826 / OPR : 10119		
область	удобство в салоне	функция	Охлаждение
составные части	8080 компьютер кондиционера /		

null



собственность PSA Peugeot Citroen

09/08/2020

код элемента	назначение	информация
0004	null	панель приборов / / интеллектуальная панель приборов /
8080	null	компьютер кондиционера /
BSI1	null	интеллектуальный коммутационный блок
EM51	null	сращивание массы (точка соединения с массой номер 51)
EX24	null	сращивание "+ VAN", защищенного предохранителем номер 24
MC52	null	точка соединения с массой кузова номер 52