

1. Несущий элемент

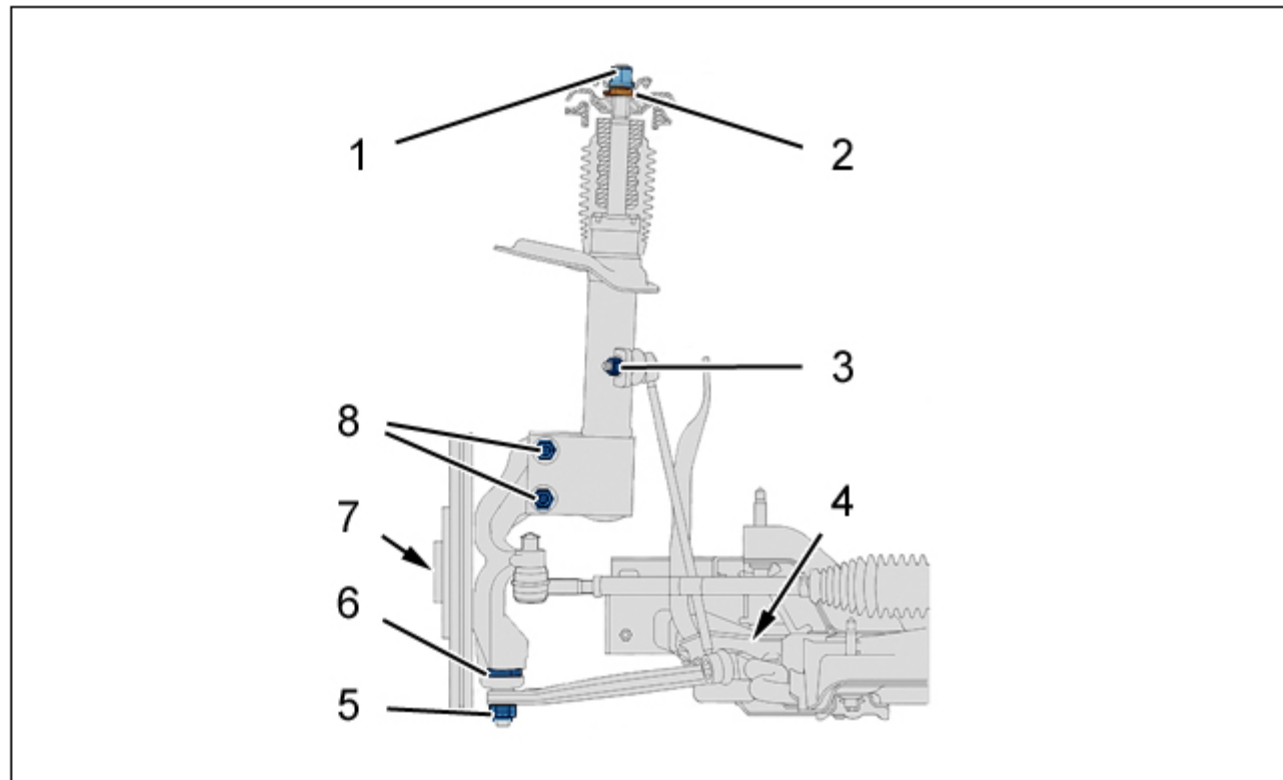


Рисунок : ВЗВВ05PD

ВНИМАНИЕ : Болты (или гайки) (5), (8) типа "Низкое трение" являются деталями однократного применения и обязательно должны заменяться. Любое повторное использование запрещено (риск поломки). Снятые болты (или гайки) следует выбросить.

Метка	Обозначение	Момент затяжки
(1)	Гайка (Несущий элемент / Кузов) (*)	7,5 дН.м
(2)	Гайка (Верхняя чашка переднего амортизатора)	8 дН.м
(3)	Гайка (Стойка переднего стабилизатора поперечной устойчивости / Передний амортизатор) (*)	4,3 дН.м
(4)	Гайка (Стойка переднего стабилизатора поперечной устойчивости) (*)	4,3 дН.м
(5)	Гайка (Нижний шаровой шарнир поворотного кулака / Нижний рычаг) (*)	4,2 дН.м
(6)	Гайка (Нижний шаровой шарнир поворотного кулака / Передний поворотный кулак)	23 дН.м
(7)	Гайка ступицы (*)	31,2 дН.м
(8)	Болт вместе с гайкой (Узел пружины с амортизатором / Передний поворотный кулак) (*)	8 дН.м

(*) Заменять после каждой разборки

2. Передняя подmotorная рама

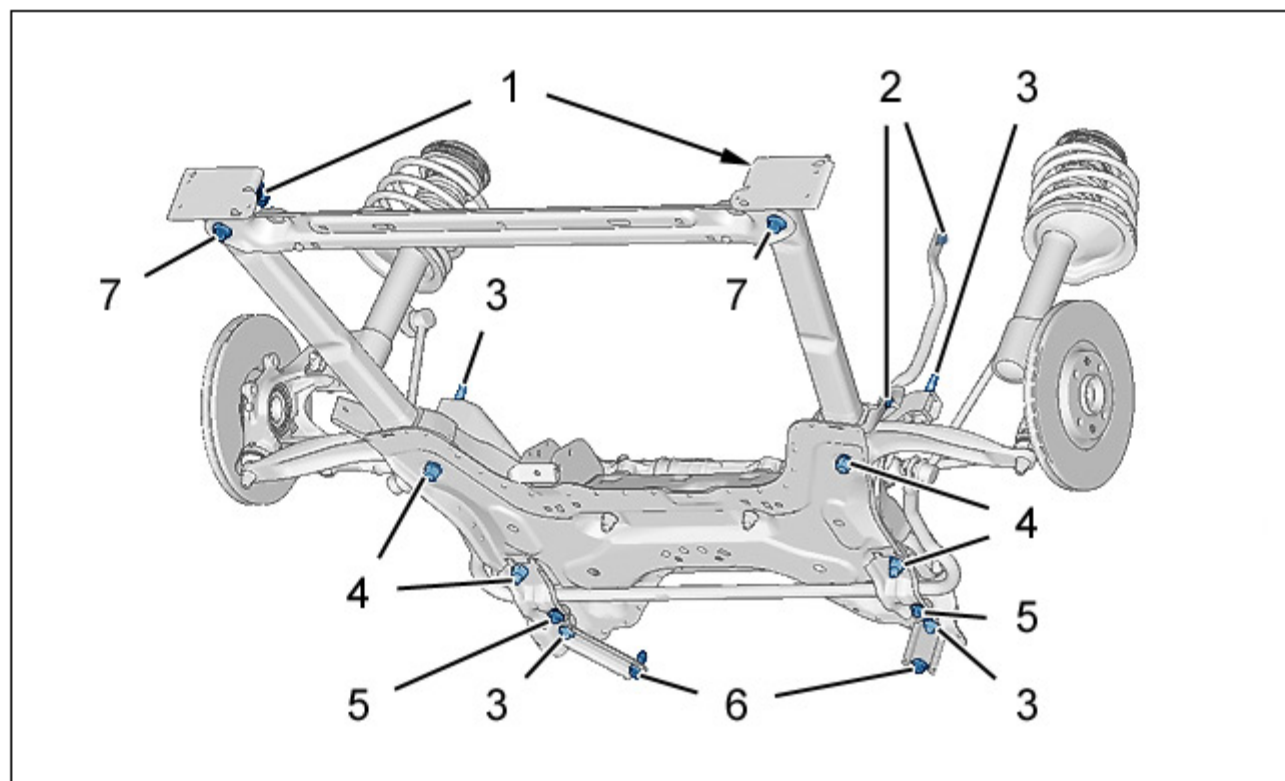


Рисунок : В3ВВ05QD

ВНИМАНИЕ : Болты (или гайки) (4), (7) типа "Низкое трение" являются деталями однократного применения и обязательно должны заменяться. Любое повторное использование запрещено (риск поломки). Снятые болты (или гайки) следует выбросить.

Метка	Обозначение	Момент затяжки
(1)	Болт (Удлинитель переднего подрамника)	5 дН.м
(2)	Гайка (Передние тяги подmotorной рамы)	2 дН.м
(3)	Болт (Передняя подmotorная рама) (*)	9,8 дН.м
(4)	Болт вместе с гайкой (Нижний рычаг подвески / Передняя подmotorная рама) (*)	11,1 дН.м
(5)	Болт (Постели штанги переднего стабилизатора поперечной устойчивости) (*)	10 дН.м
(6)	Болт (Усилитель заднего крепления переднего подрамника / Кузов) (*)	10 дН.м
(7)	Болт (Нижняя передняя поперечина переднего подрамника) (*)	5 дН.м

(*) Заменять после каждой разборки

3. Задний мост

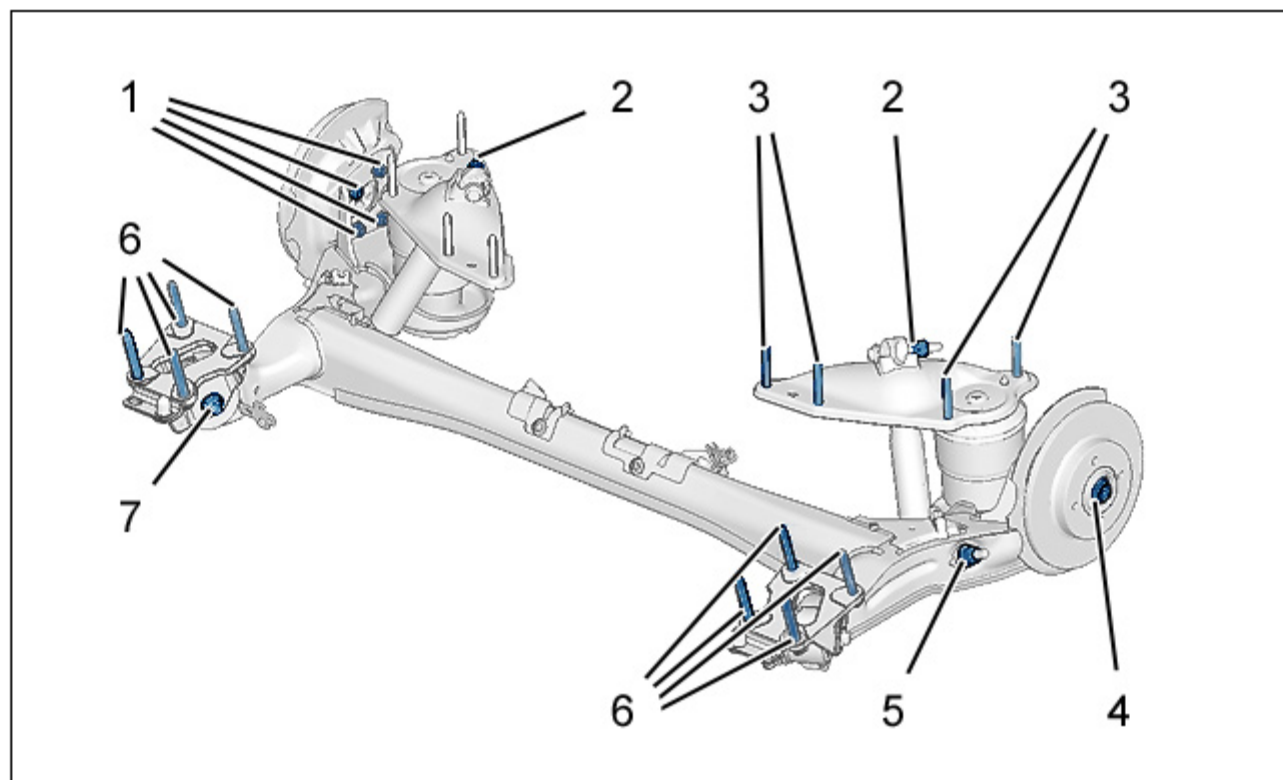


Рисунок : В3ВВ05КD

ВНИМАНИЕ : Болты (или гайки) (7) типа "Низкое трение" являются деталями однократного применения и обязательно должны заменяться. Любое повторное использование запрещено (риск поломки). Снятые болты (или гайки) следует выбросить.

Метка	Обозначение	Момент затяжки
(1)	Болт (Задняя цапфа / Поперечина задней подвески)	11 дН.м
(2)	Болт (Задний амортизатор / Чашка заднего амортизатора) (*)	12 дН.м
(3)	Болт (Чашка заднего амортизатора / Кузов) (*)	4,5 дН.м
(4)	гайка подшипника ступицы	30 дН.м
(5)	Болт (Задний амортизатор / Задний мост) (*)	19 дН.м
(6)	Болт (Кронштейн заднего моста / Кузов) (*)	11,5 дН.м
(7)	Болт вместе с гайкой (Кронштейн заднего моста / Задний мост) (*)	11,5 дН.м
(*) Заменять после каждой разборки		

4. Пневматическая подвеска

4.1. Компьютер пневматической подвески

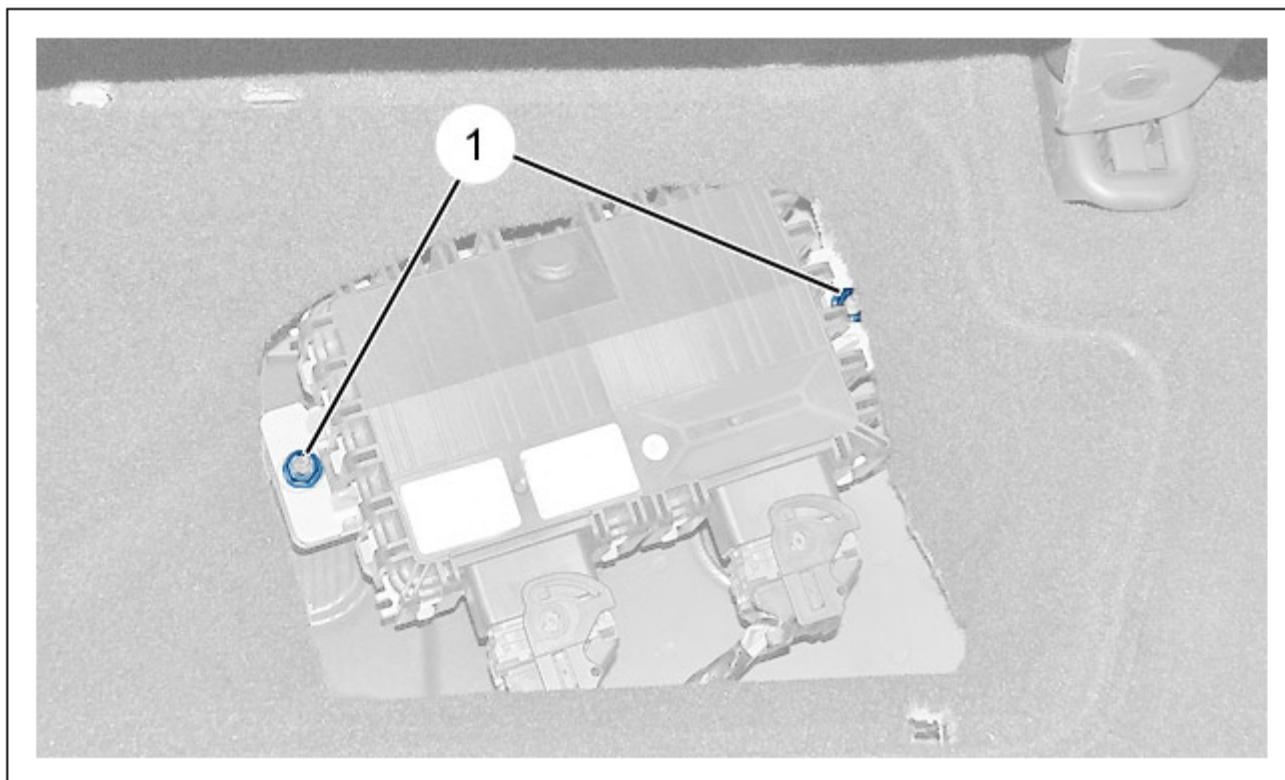


Рисунок : V3BB05LD

Метка	Обозначение	Момент затяжки
(1)	Гайки (Компьютер пневматической подвески)	1 дН.м

4.2. Датчик высоты кузова в задней части



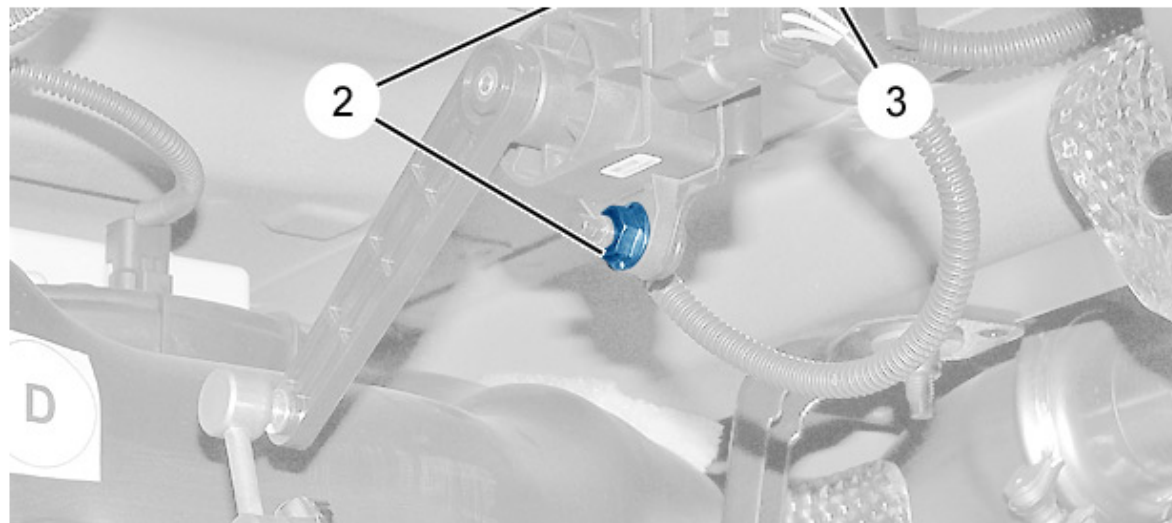


Рисунок : В3ВВ05МД

Метка	Обозначение	Момент затяжки
(2)	Гайка (Датчик высоты кузова)	0,6 дН.м
(3)	Гайка (Кронштейн датчика высоты положения кузова)	0,6 дН.м

4.3. Воздушный компрессор

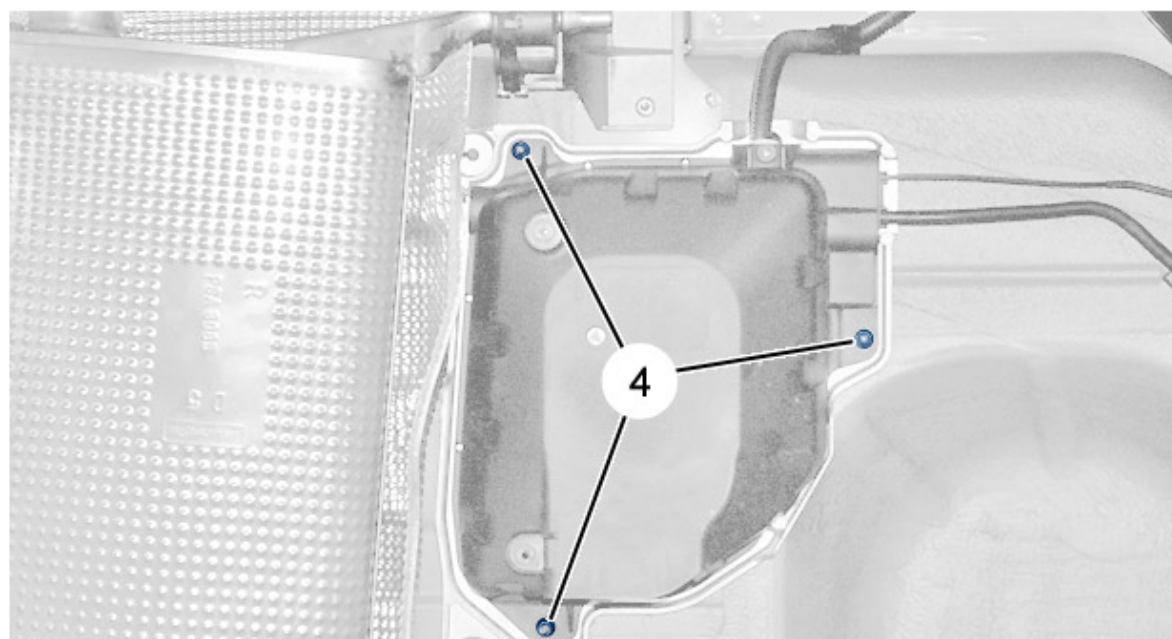




Рисунок : V3BB05ND

Метка	Обозначение	Момент затяжки
(4)	Гайка (Корпус воздушного компрессора)	0,5 дН.м

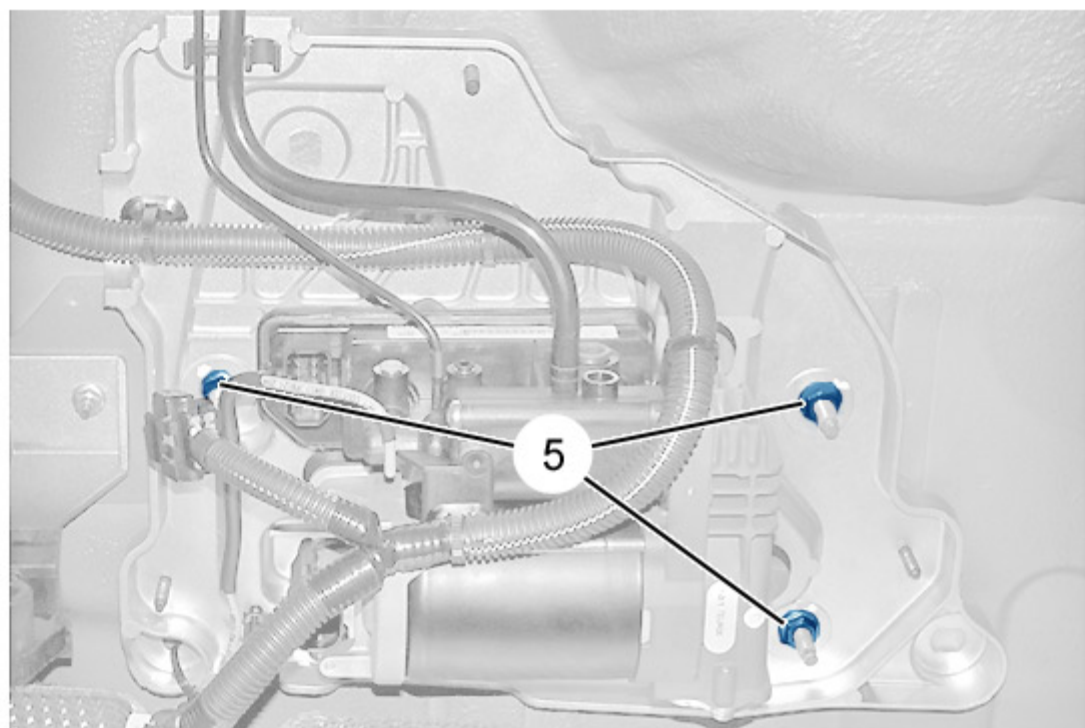


Рисунок : V3BB05OD

Метка	Обозначение	Момент затяжки
(5)	Гайка (Опора воздушного компрессора) (*)	1 дН.м
(*) Заменять после каждой разборки		