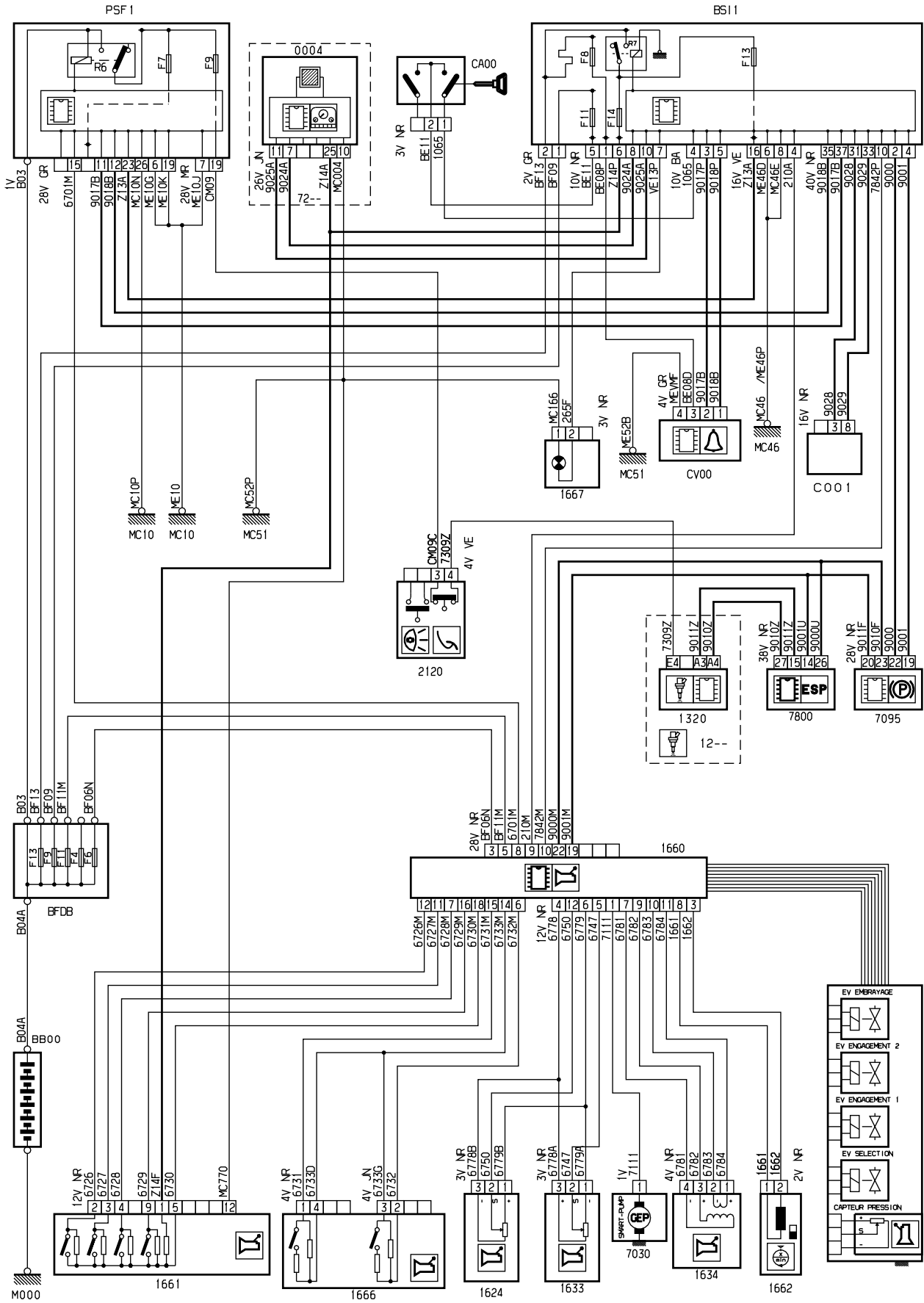


автомобиль : C4 PICASSO		номер VIN: VF7UARFJH8J062159 / OPR : 11418	
область	силовой агрегат	функция	механическая коробка передач
составные части			

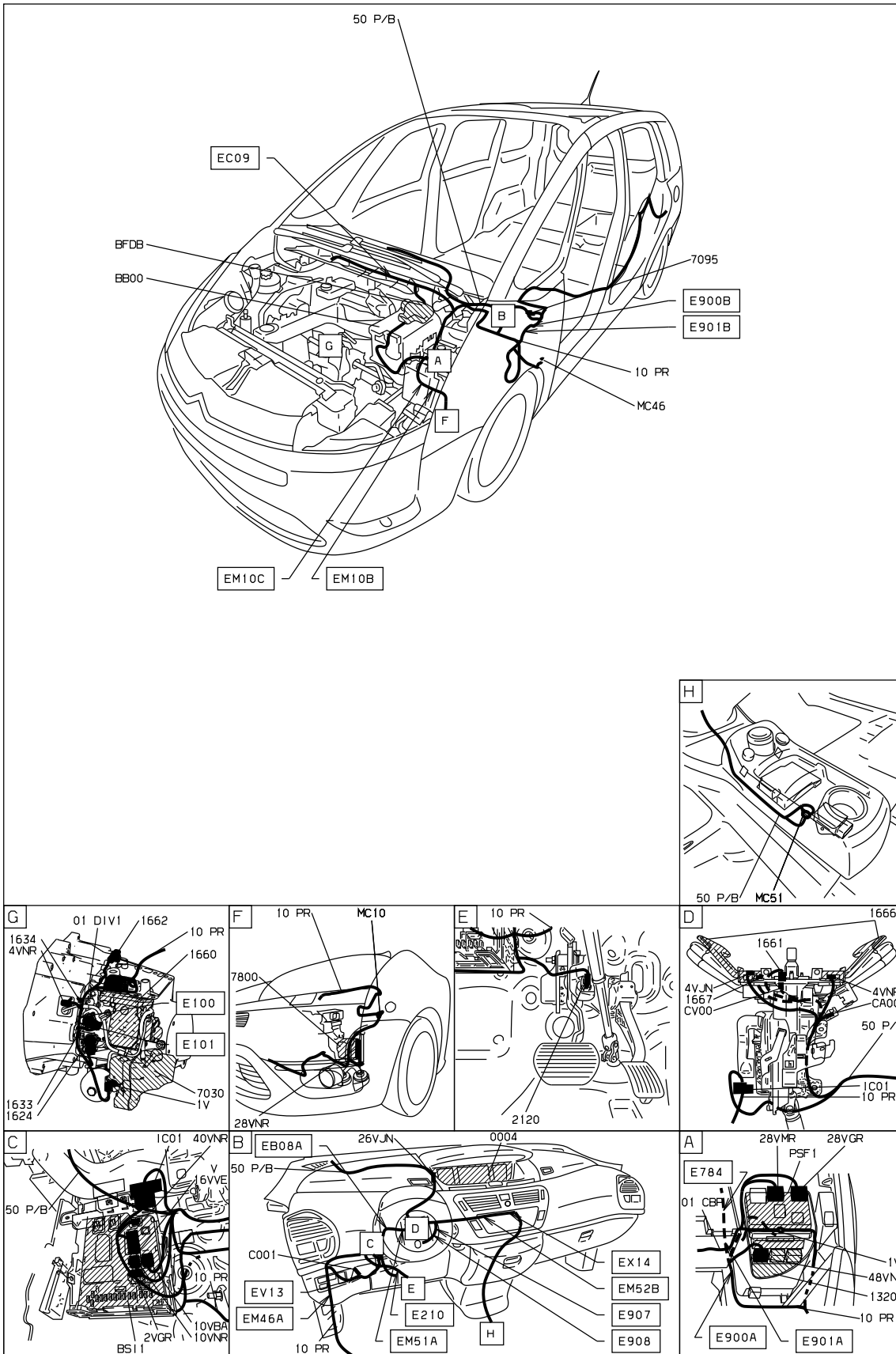
принцип



D3ARK08R



null



D3AR<08 I

собственность PSA Peugeot Citroen

30/07/2020