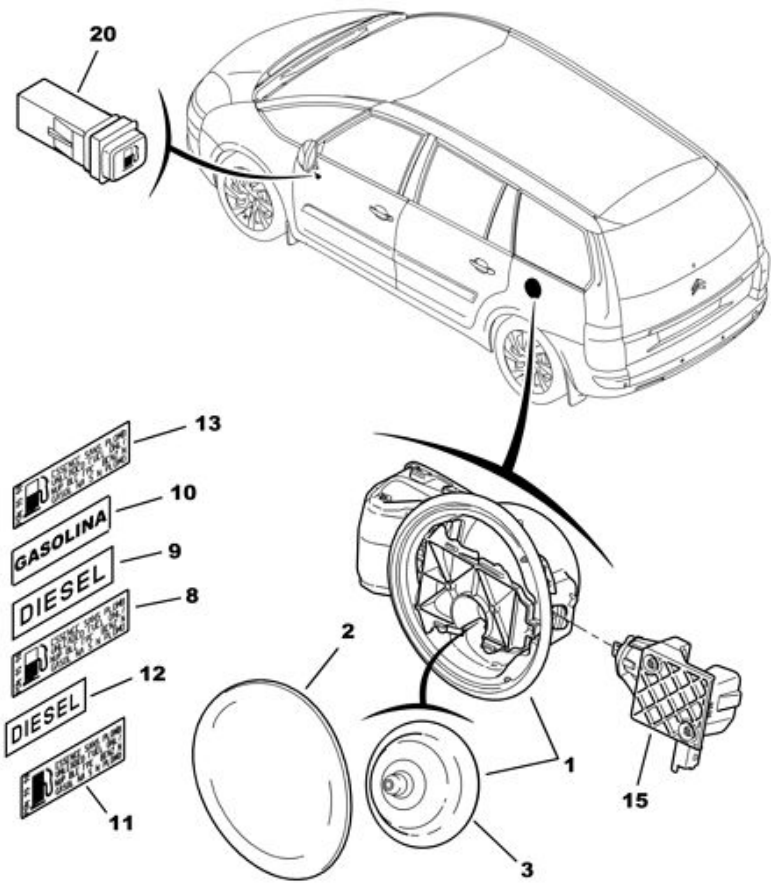




24.06.13  
0560 07 8500 01A

**КРЫШКА ЗАЛИВН. ГОРЛОВИНЫ ТОПЛИВНОГО  
БАКА**



|    |                       |          |                                   |
|----|-----------------------|----------|-----------------------------------|
| 01 | 1517 E3               | 01       | БЛОК УПРАВЛ. ЛЮЧКОМ ТОПЛ. БАКА    |
| 02 | 1517 E4               | 01       | КРЫШКА ТОПЛИВНОГО БАКА            |
| 03 | 1517 E5               | 01       | УПЛОТНИТЕЛЬ КРЫШКИ РЕЗЕРВУАРА     |
| 09 | 1513 06<br>RP 1513 74 | 01<br>01 | НАКЛЕЙКА С МАРКОЙ ТОПЛИВА         |
| 15 | 6615 37<br>RP 6615 42 | 01<br>01 | ИСПОЛН. ЭЛЕМ. ЛЮЧКА ТОПЛИВН. БАКА |
| 20 | 6554 YA               | 01       | ВЫКЛЮЧАТ ЗАКРЫТИЯ ЗАДН. ДОСТУПА   |