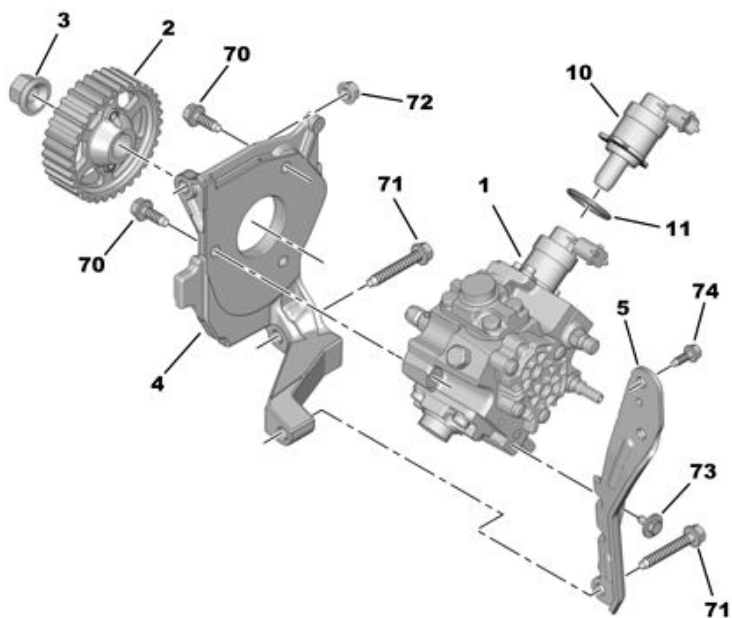





16.03.18
0560 02 1400 30A

КРОНШТЕЙН ТОПЛИВНОГО НАСОСА



03/2018

00067373

01	1920 HT	01	НАСОС ВЫСОКОГО ДАВЛЕНИЯ NE BOSCH -	
	1921 Q5	01	ROBERT BOSCH -	
02	1930 40	01	НАСОС ВЫСОКОГО ДАВЛЕНИЯ ES BOSCH -	
03	1932 12	01	ШКИВ ПРИВОДА ТНВД	
04	1926 65	01	ГАЙКА ШКИВА ТОПЛИВНОГО НАСОСА 14X150-12,25-18,5	
05	1926 66	01	ОПОРА ТНВД AV	
10	16 341 493 80	01	ОПОРА ЗАДНЯЯ ТНВД AR	
11	16 341 498 80	01	РЕГУЛЯТОР ДАВЛЕНИЯ ДИЗ. ТОПЛИВ	
70	6925 P2	03	УПЛОТНИТЕЛЬ РЕГУЛЯТОРА ВПРЫСКА	
71	6925 84 RP 6925 W5	02 01	(MUL) БОЛТ С ОПОРНОЙ ШАЙБОЙ DIAM 8X125-25	
72	6936 70 RP 4503 43	01 01	(MUL) БОЛТ С ОПОРНОЙ ШАЙБОЙ DIAM 8X125-55	
73		01	(MUL) ГАЙКА С БУРТИКОМ 8X125-8-13	
74			(MUL) УНИВЕРСАЛЬНЫЙ БОЛТ ТНВД.	