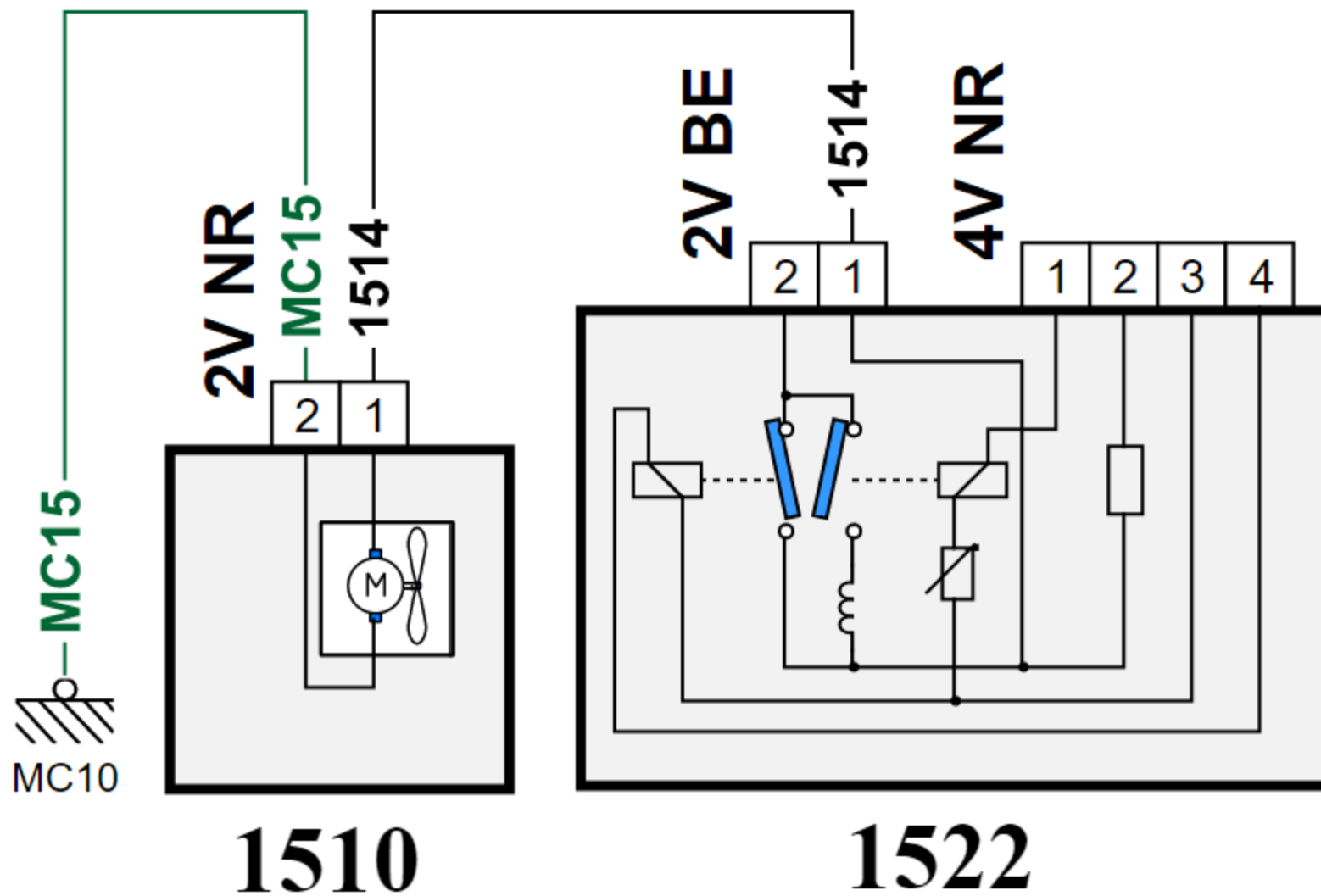


**10 PR**



**1510**

**1522**

**D3HZJ9XE**