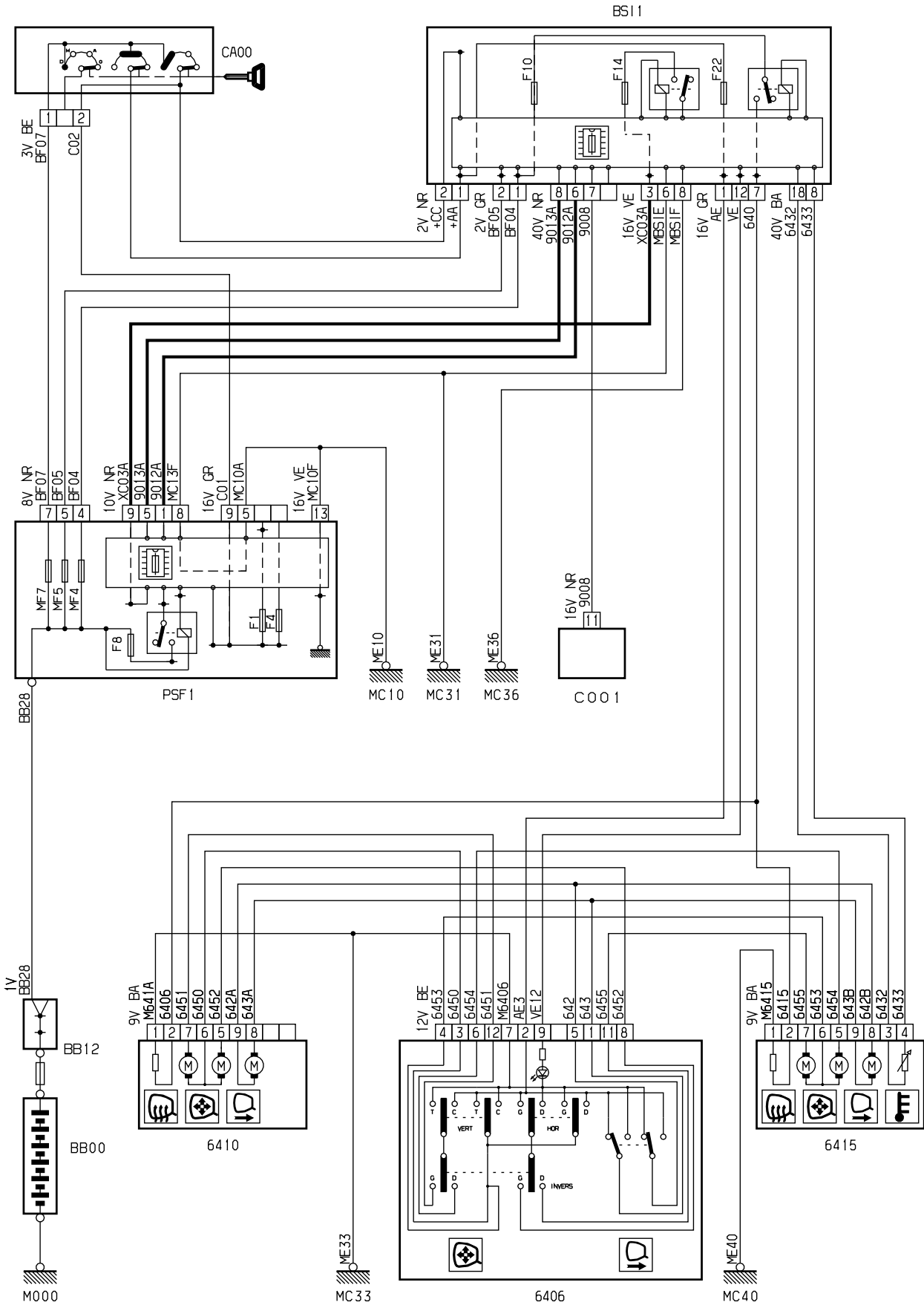


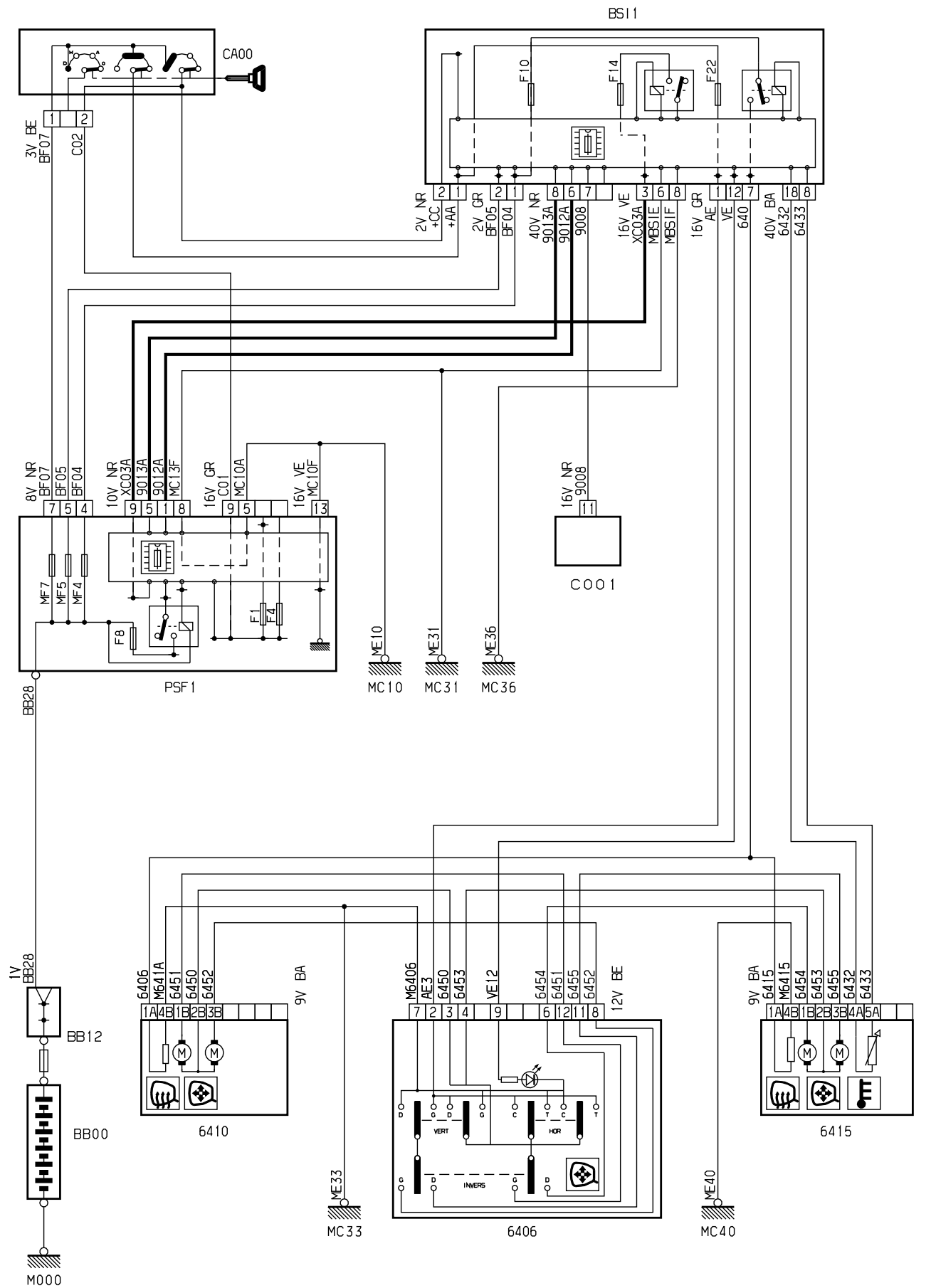
автомобиль : XSARA PICASSO		номер VIN: VF7CH6FZC39652315 / OPR : 9872	
область	место водителя	функция	зеркала заднего вида с электроприводом
составные части			

принцип



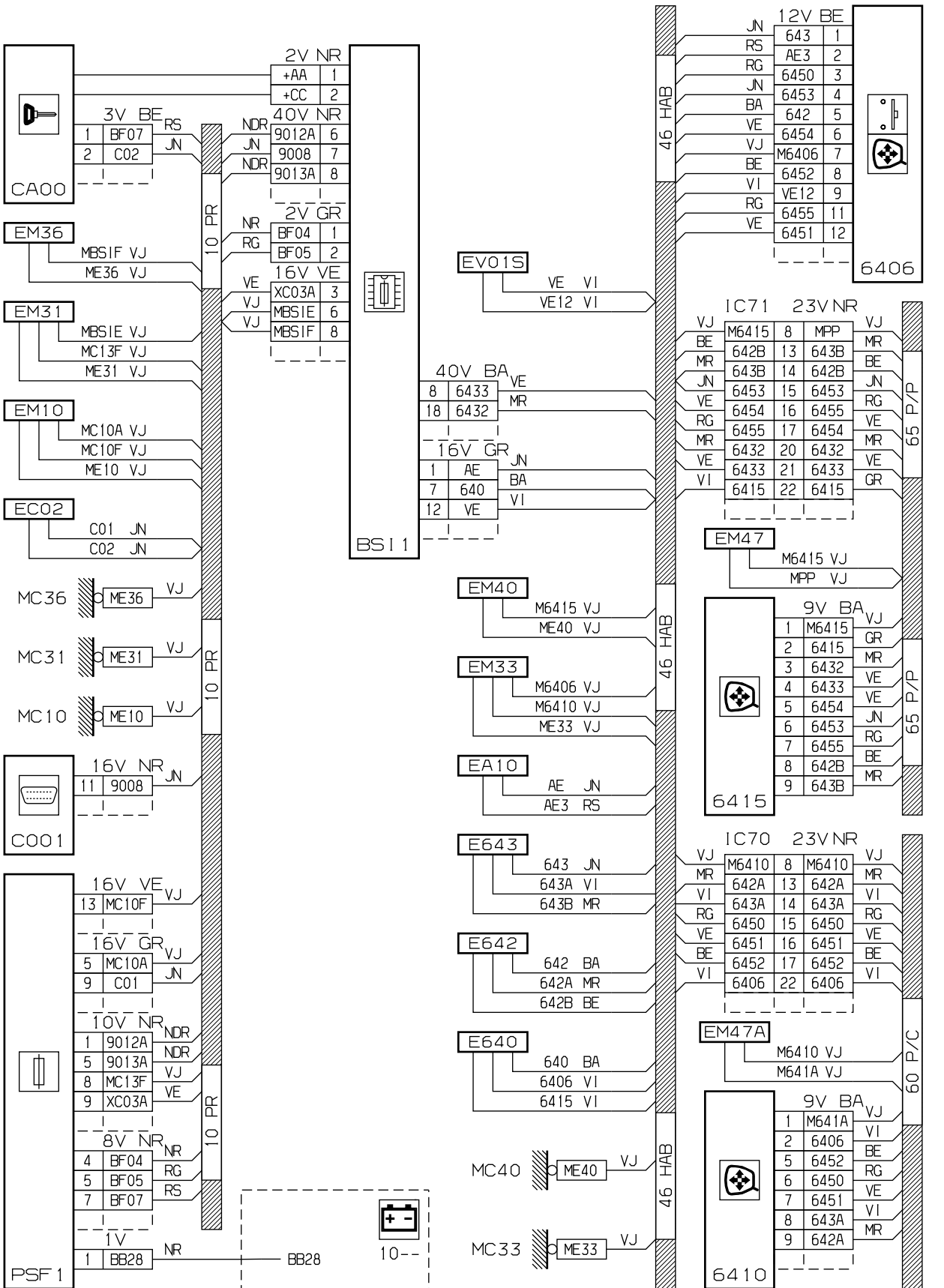
D3ARDE 3R

принцип



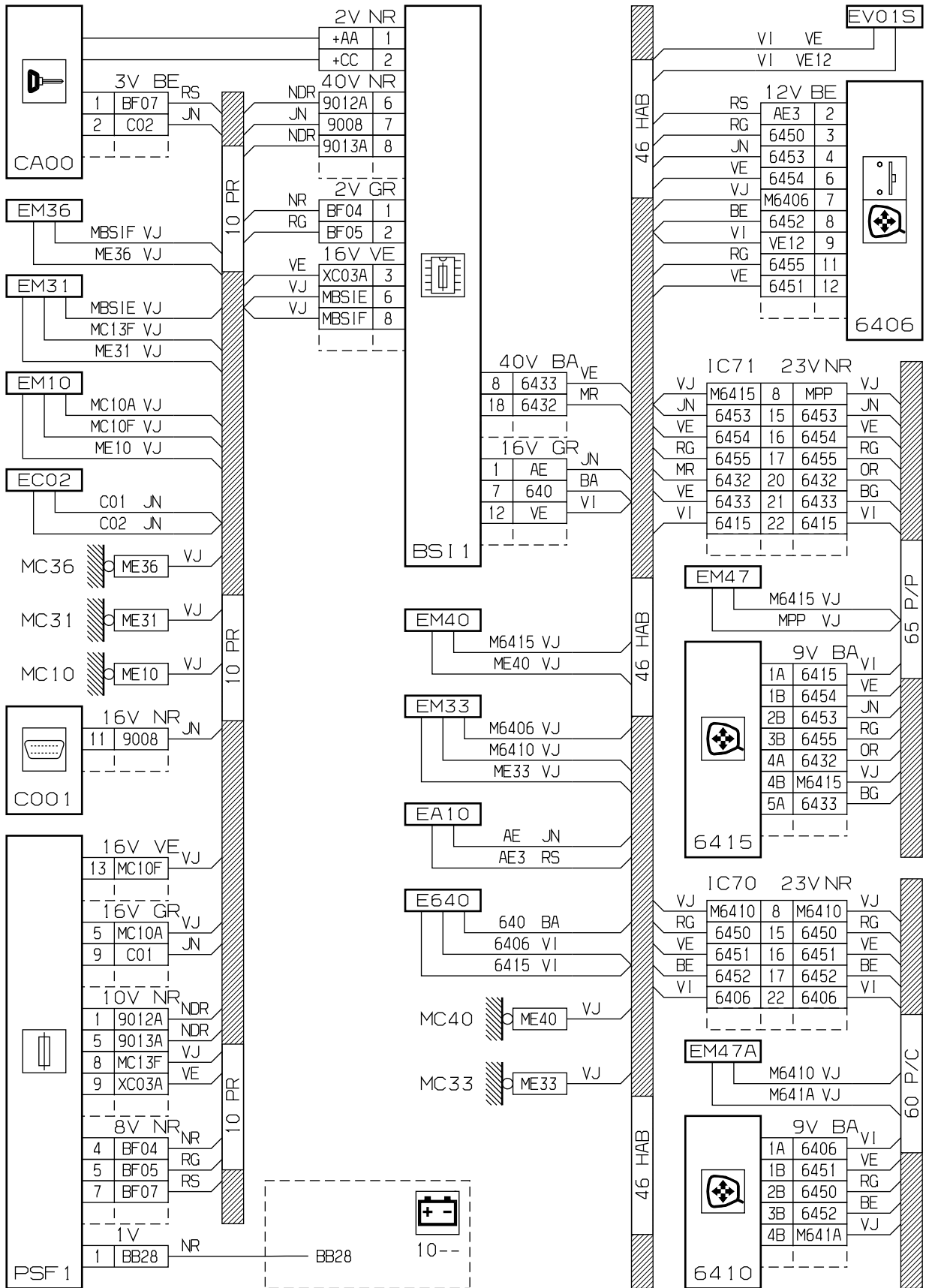
D3ARDE2R

прокладка трубопроводов (кабелей, тросов)



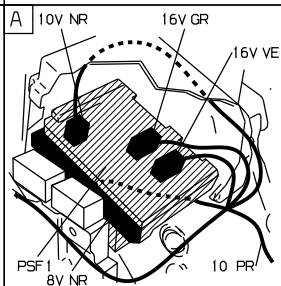
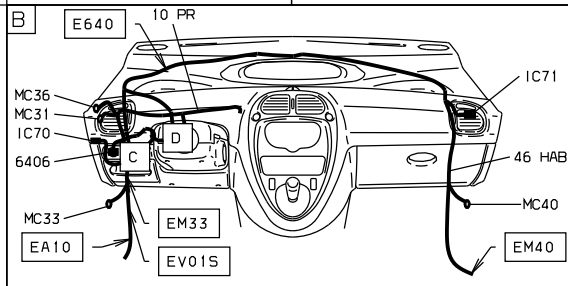
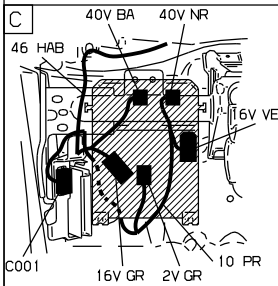
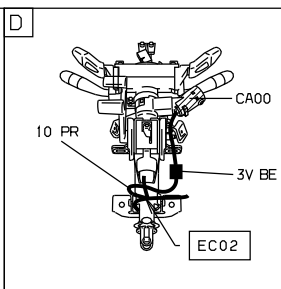
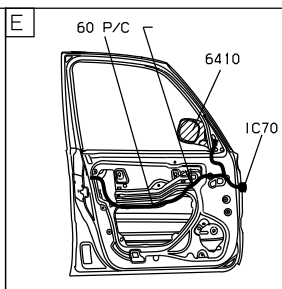
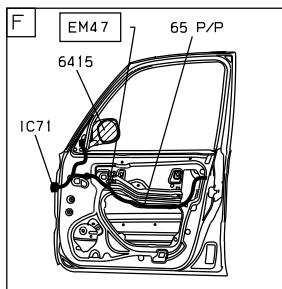
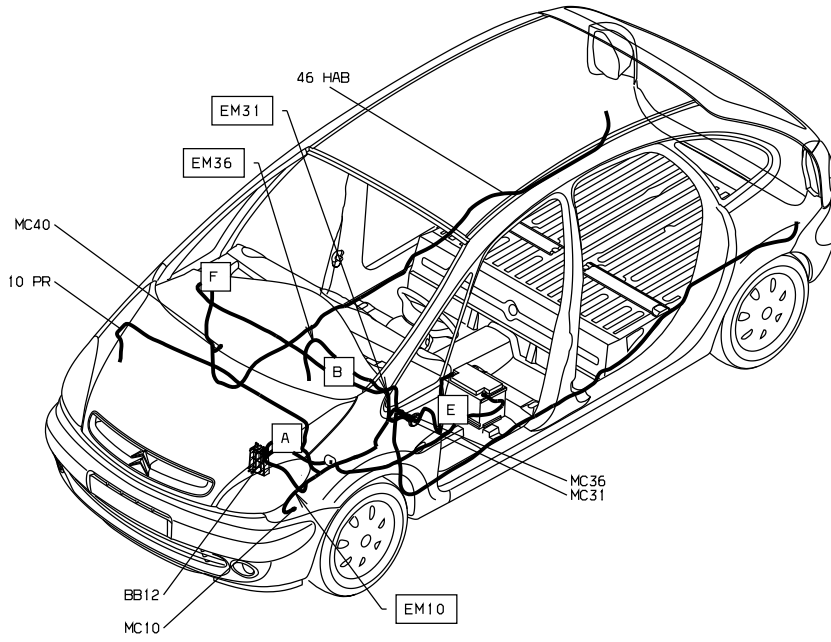
D3ARDE3G

прокладка трубопроводов (кабелей, тросов)



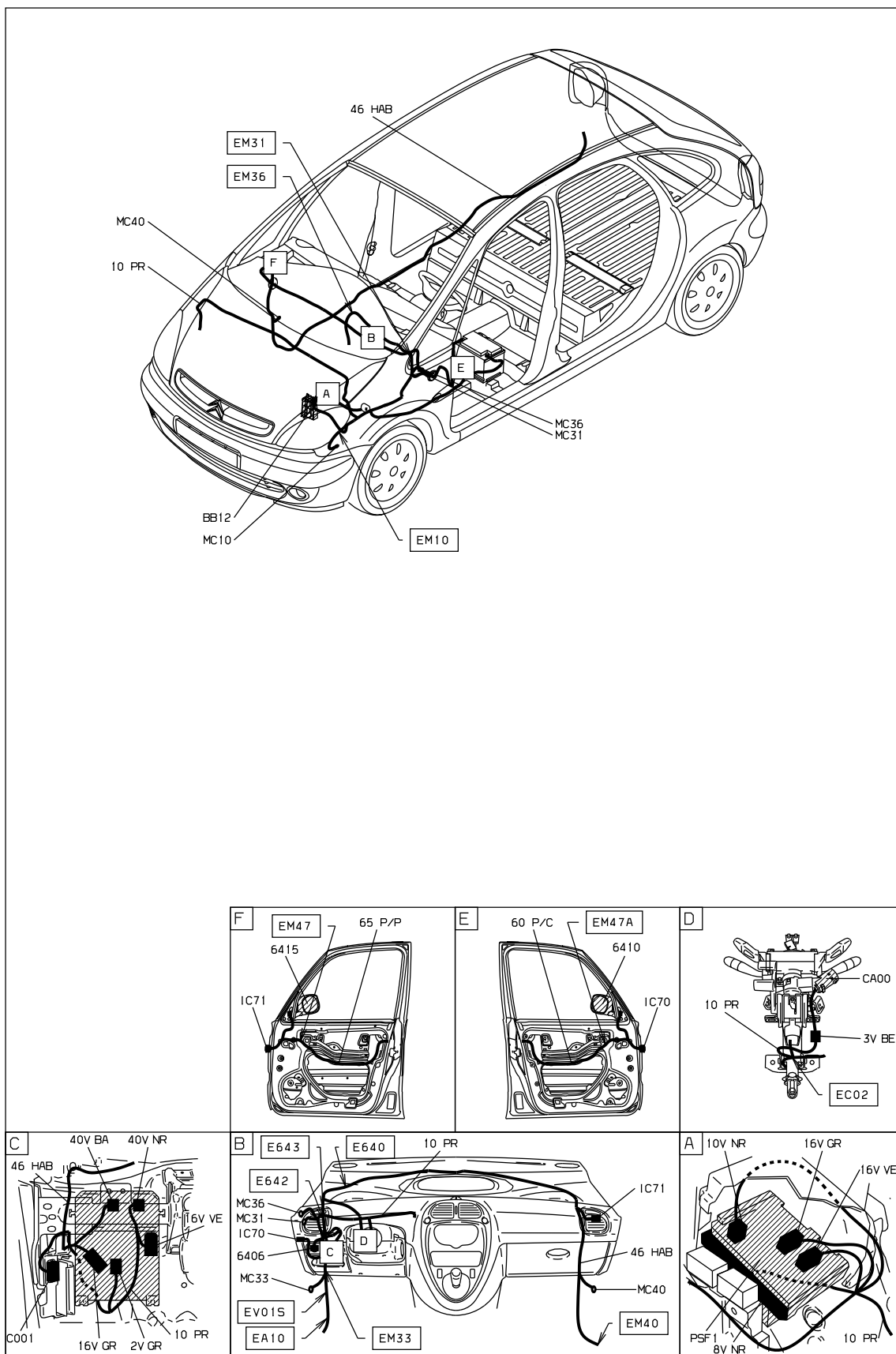
D3ARDE2G

null



D3ARDE2 I

null



D3ARDE31

собственность PSA Peugeot Citroen

29/07/2020