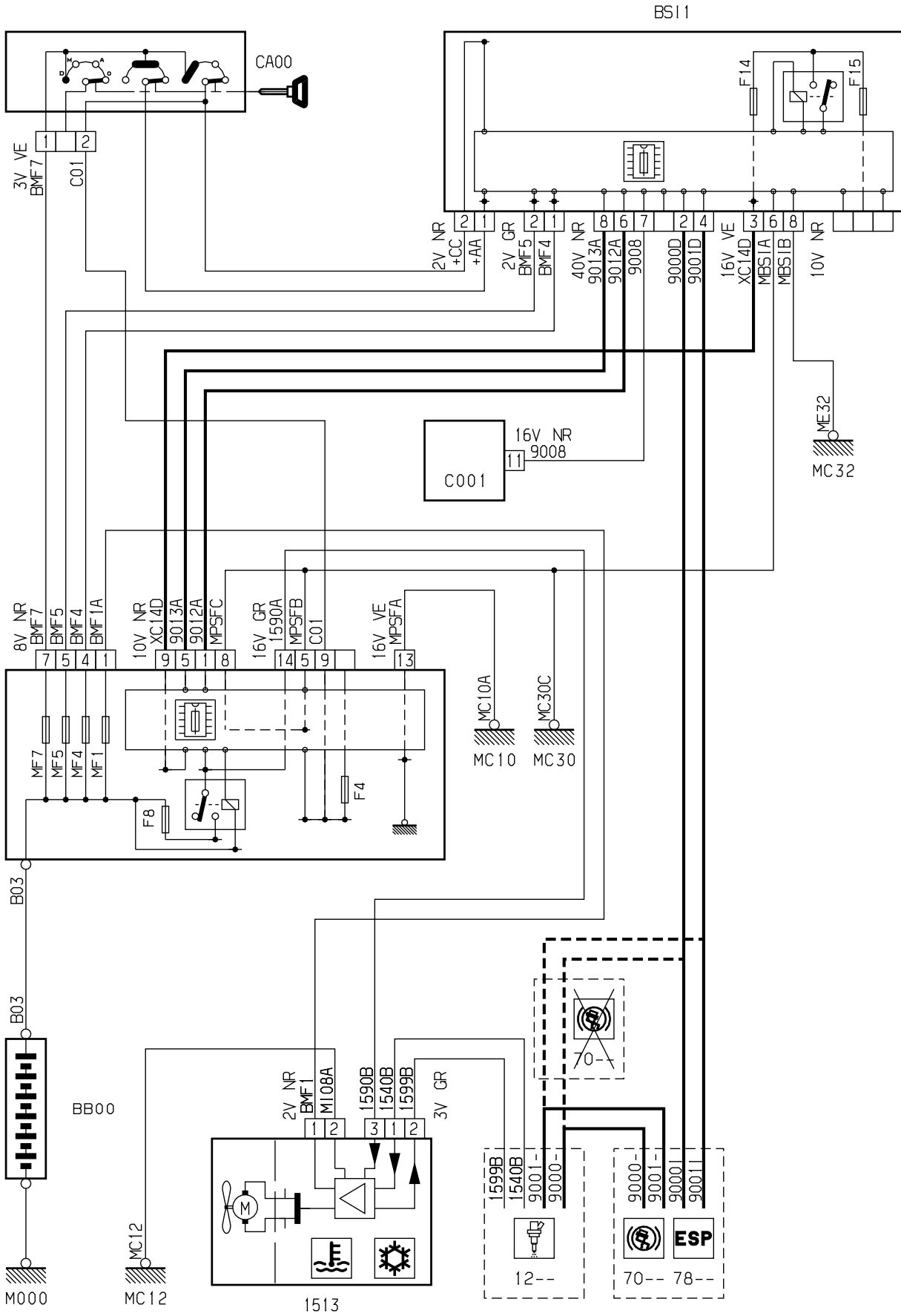


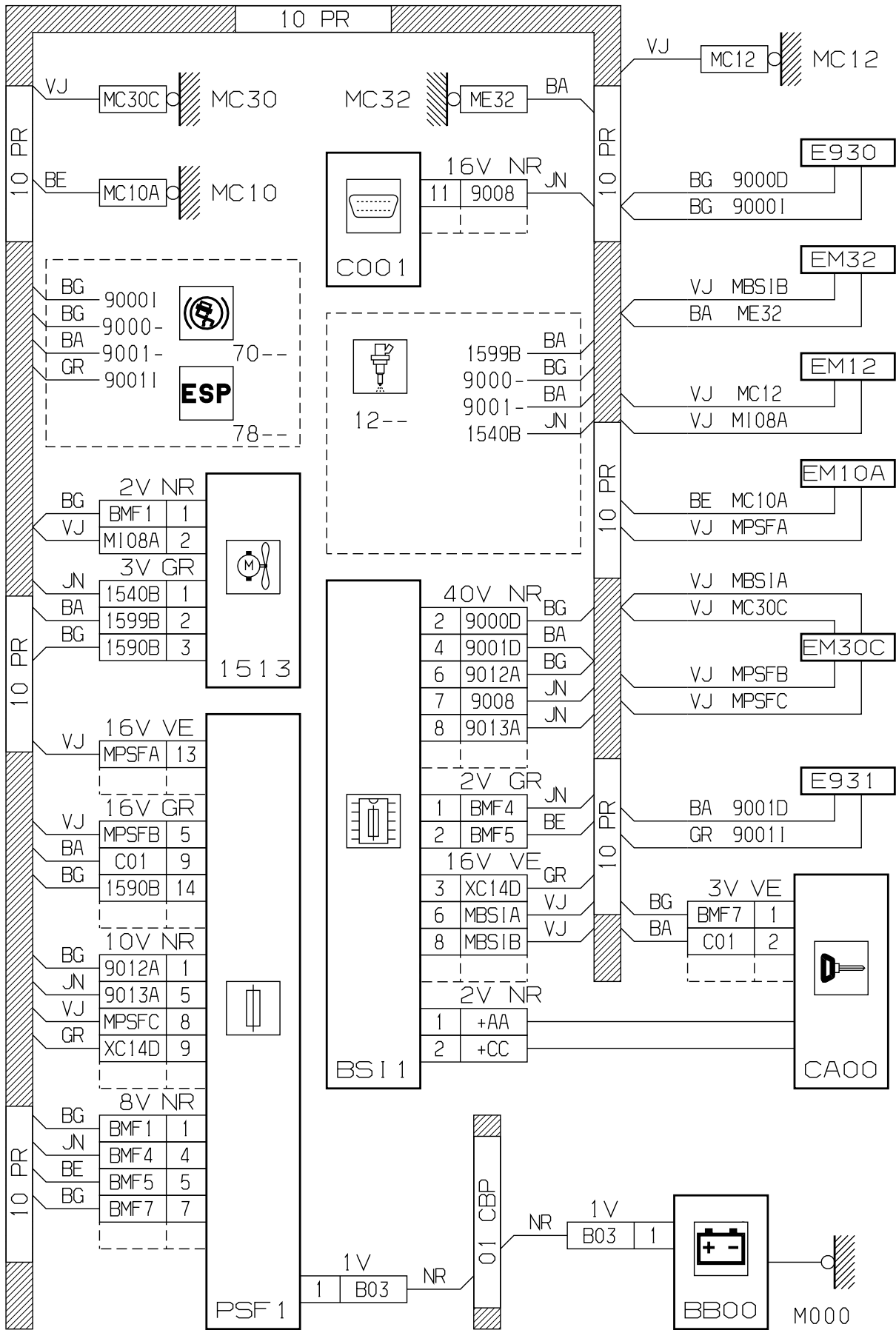
автомобиль : C3		номер VIN: VF7FCKFVB26935465 / OPR : 9950	
область	силовой агрегат	функция	охлаждение двигателя
составные части			

принцип



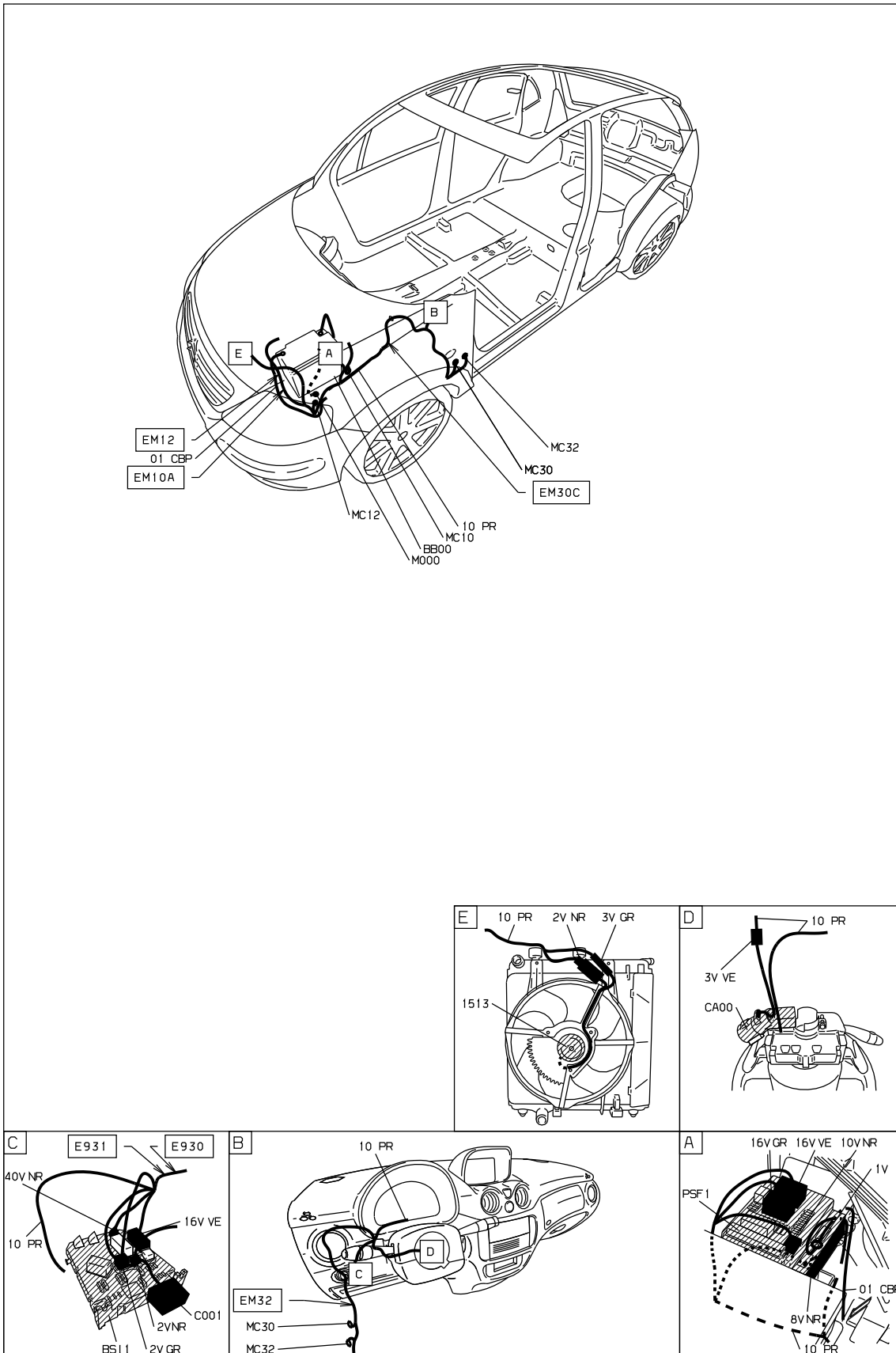
D3ARDP7R

прокладка трубопроводов (кабелей, тросов)



D3ARDP7G

null



D3ARDP71

собственность PSA Peugeot Citroen

28/07/2020