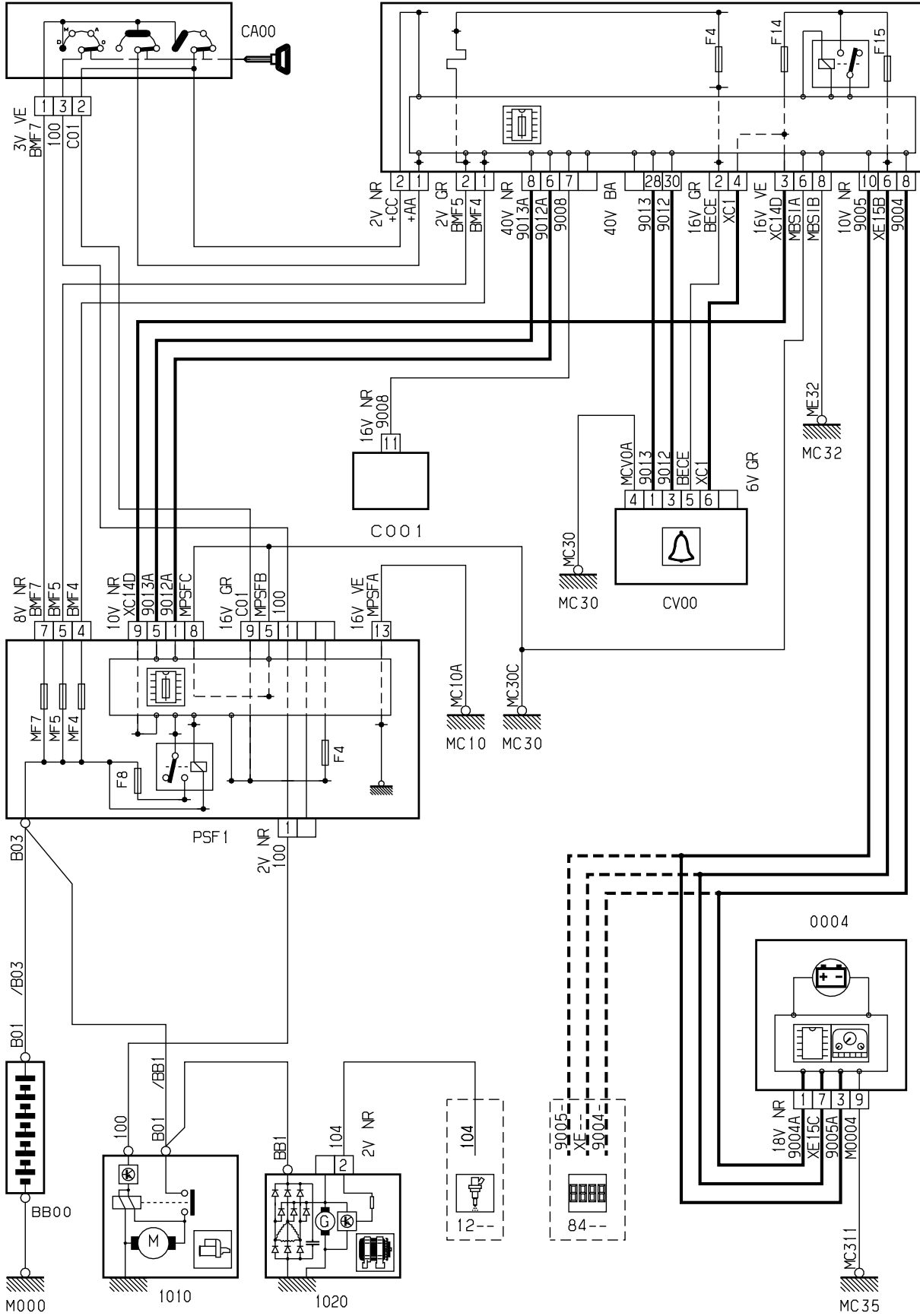


автомобиль : C3		номер VIN: VF7FCKFVB26935465 / OPR : 9950	
область	силовой агрегат	функция	Запуск двигателя
составные части			

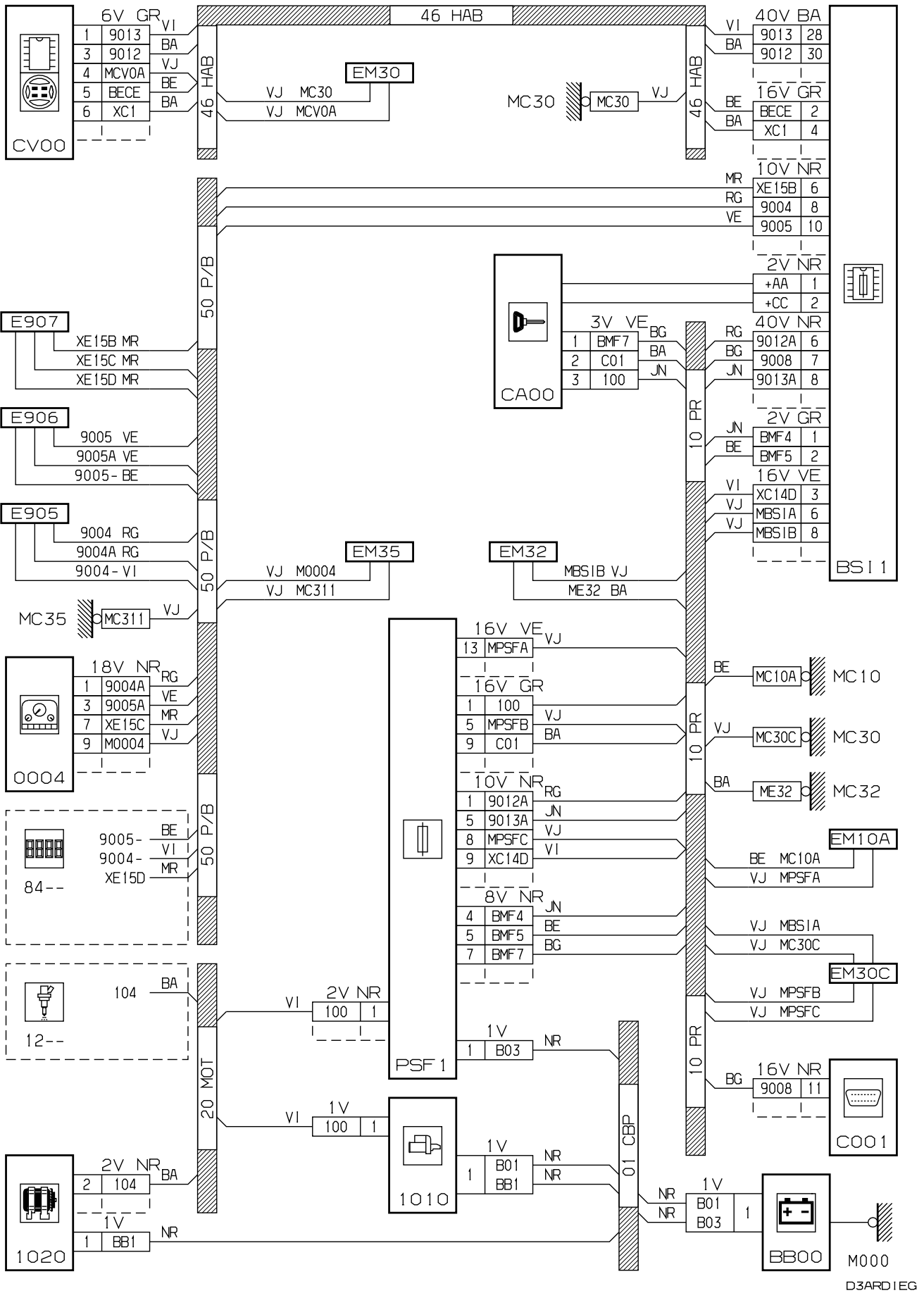
принцип

BS11

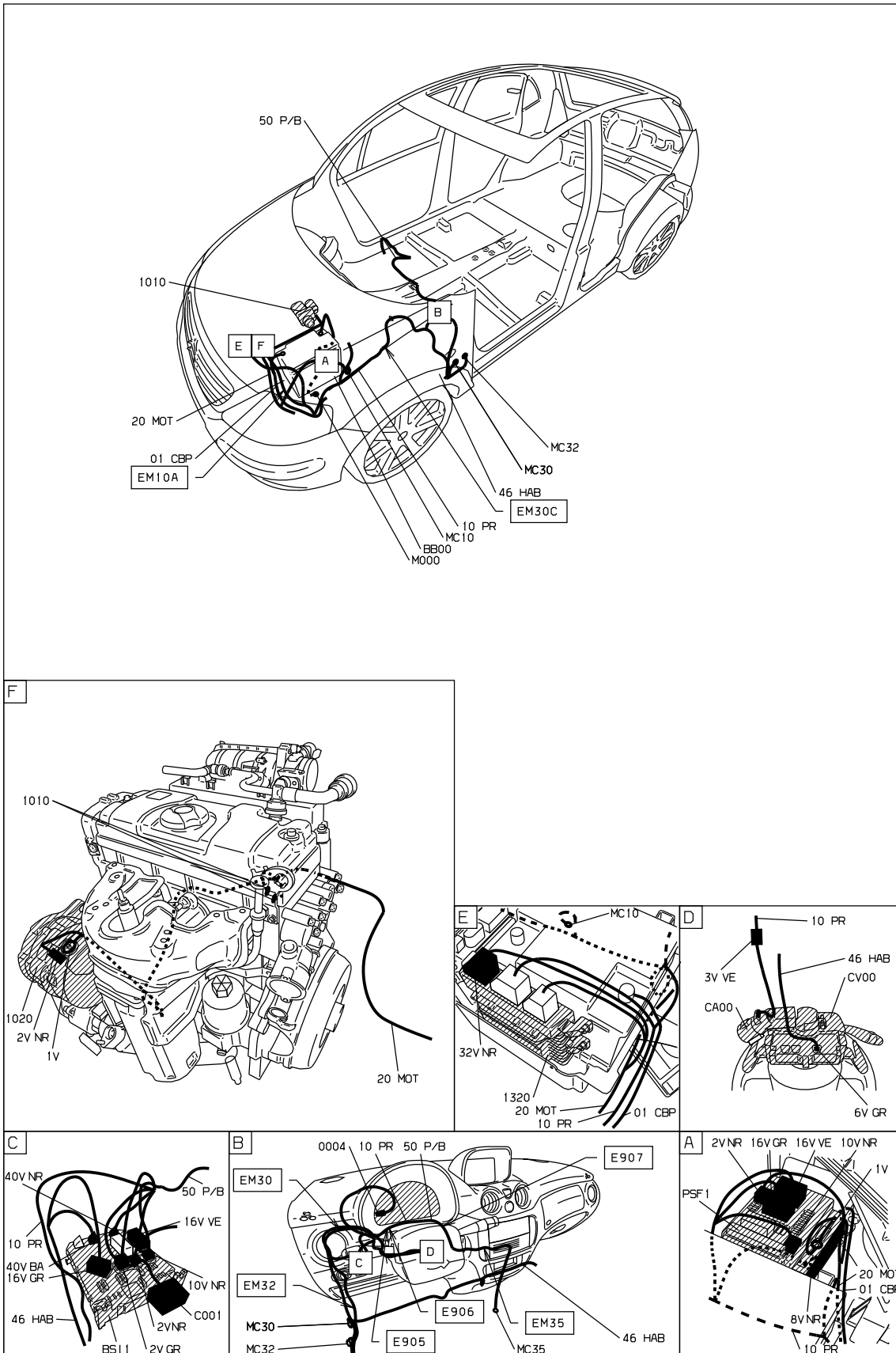


D3ARD1ER

прокладка трубопроводов (кабелей, тросов)



null



D3ARD1E1

собственность PSA Peugeot Citroen

28/07/2020