

ОБЯЗАТЕЛЬНО : Соблюдайте требования обеспечения безопасности.

1. Рекомендуемые приспособления и инструмент

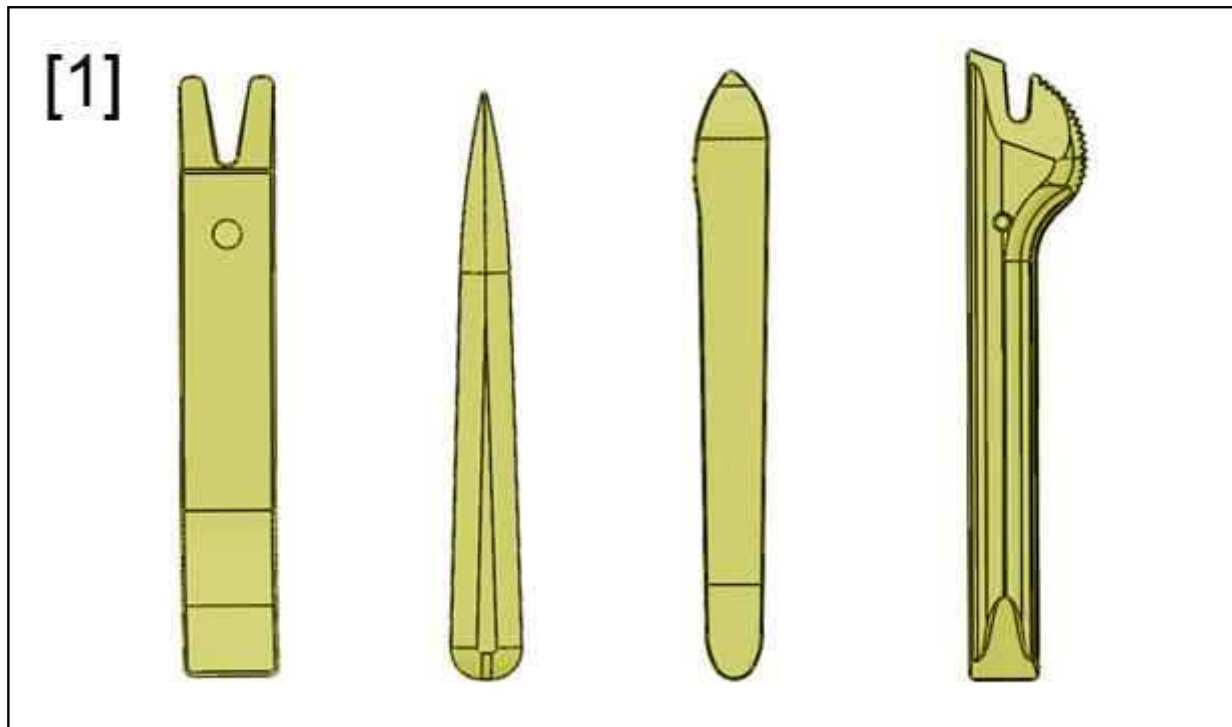


Рисунок : E5AP30WD

[1] Инструмент для разборки (-).1350-ZZ.

2. Предварительная операция

Выполнить следующие операции :

- Выключите зажигание
- Подождите 3 минут, прежде чем отсоединять аккумуляторную батарею
- Отсоедините аккумуляторную батарею

Снимите :

- Наружное зеркало заднего вида ⓘ
- Зеркальный элемент наружного зеркала заднего вида ⓘ

3. Разборка

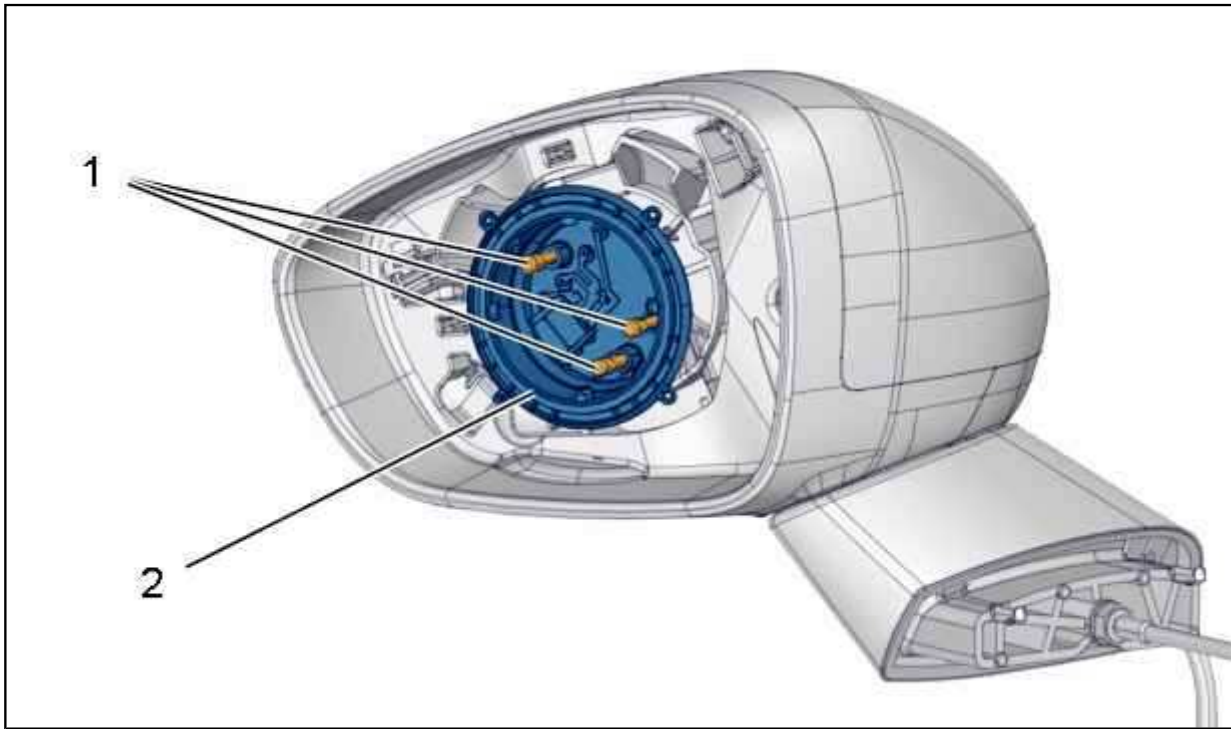


Рисунок : C4CM1FYD

СНИМИТЕ болты (1).
Освободите привод зеркального элемента наружного зеркала (2).

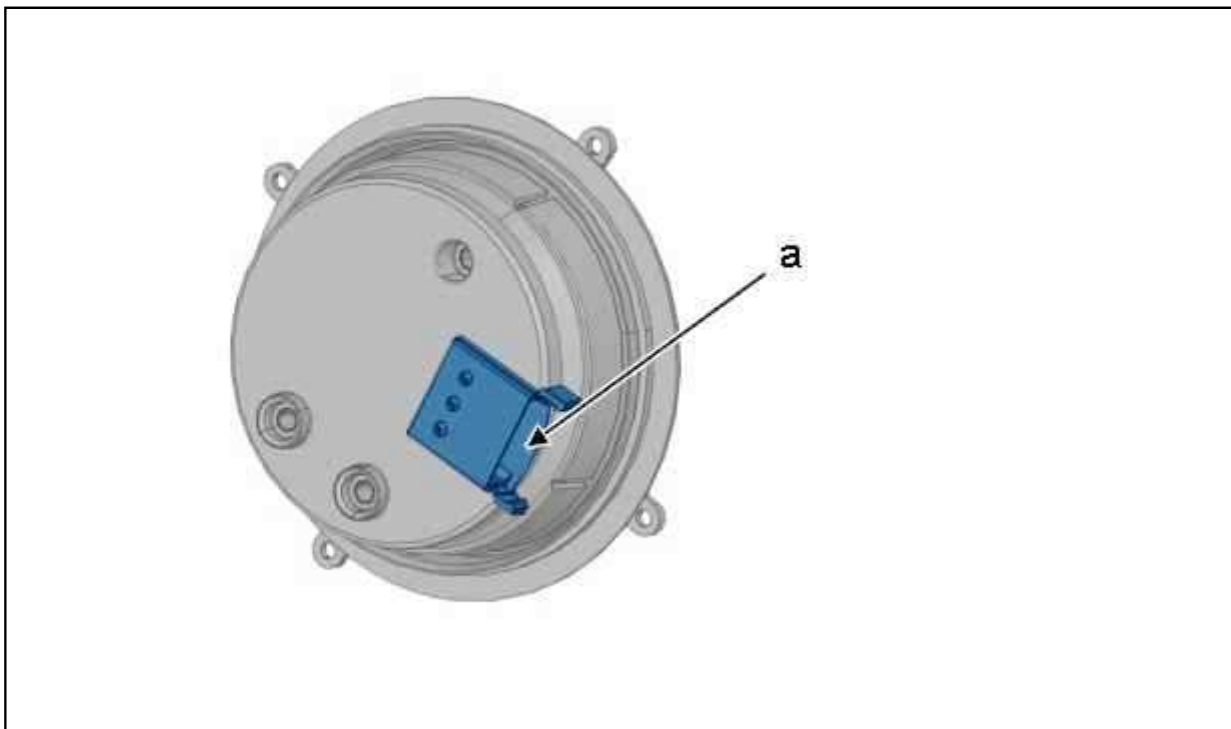


Рисунок : C4CM1FZD

Открепите и отсоедините разъем в зоне "а".
СНИМИТЕ привод зеркального элемента наружного зеркала (2).

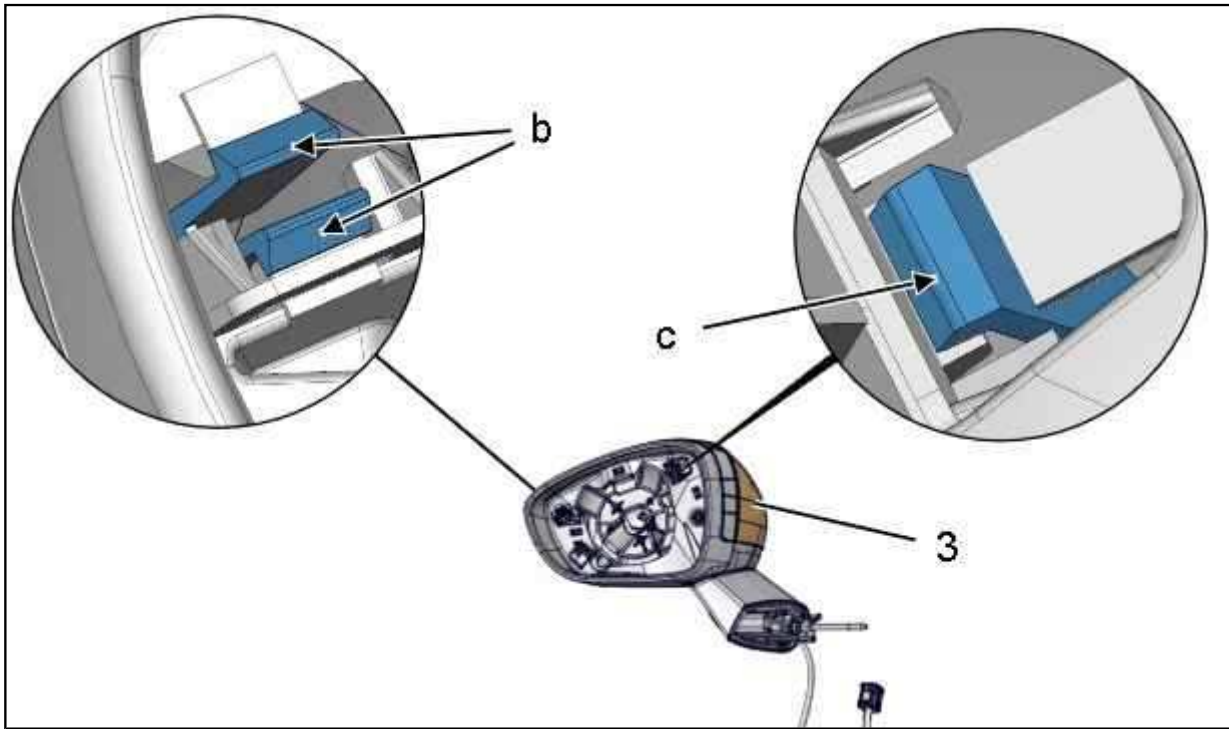


Рисунок : C4CM1G0D

Открепите креплений (В "b" и в "c") ; С помощью приспособления [1].
 Освободить : Крышку наружного зеркала (3).

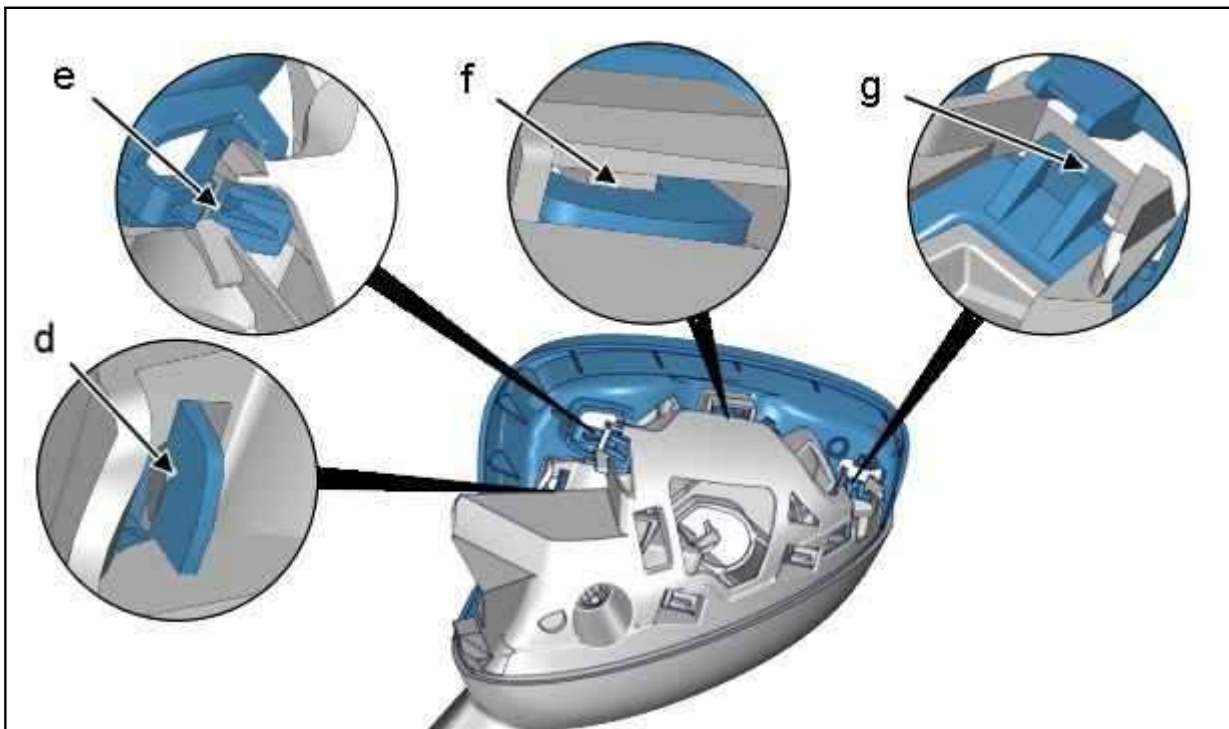


Рисунок : C4CM1G1D

Открепите креплений (В "d", "e", "f" и в "g") ; С помощью приспособления [1].

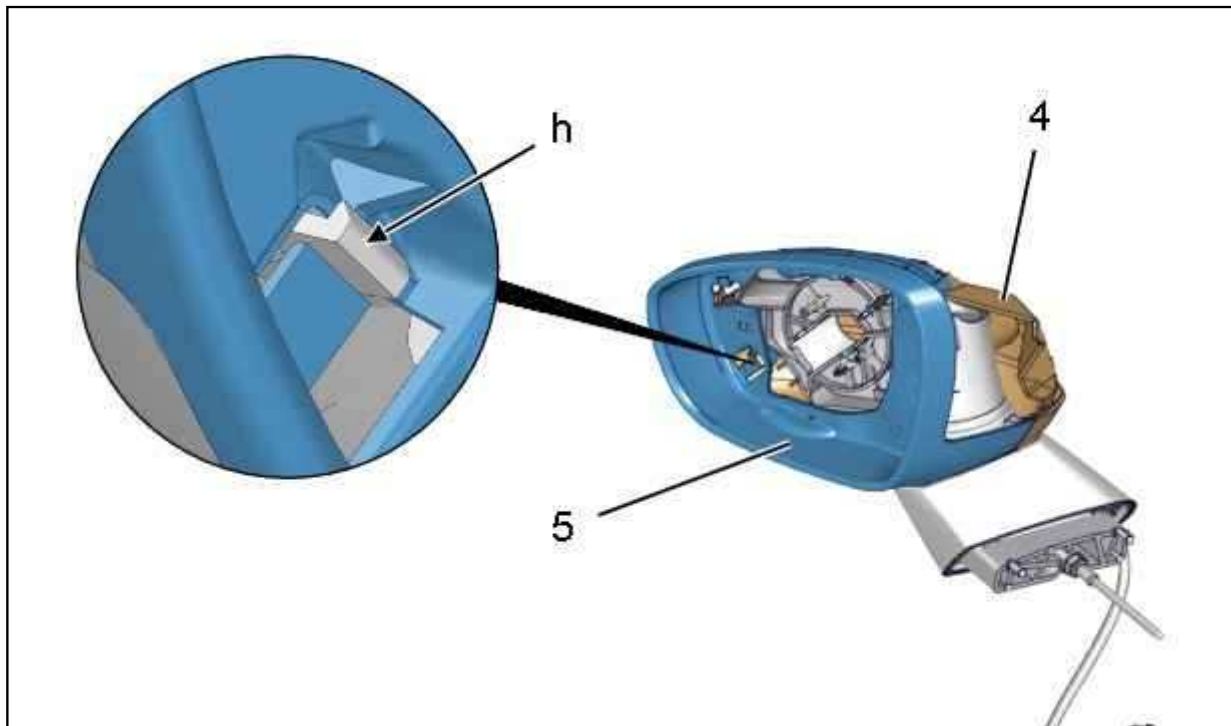


Рисунок : C4CM1G2D

Открепите фиксатор (в зоне " h "); С помощью приспособления [1].
Снимите : половины корпуса (4), (5).

ПРИМЕЧАНИЕ : Отметить прокладку электрического жгута .

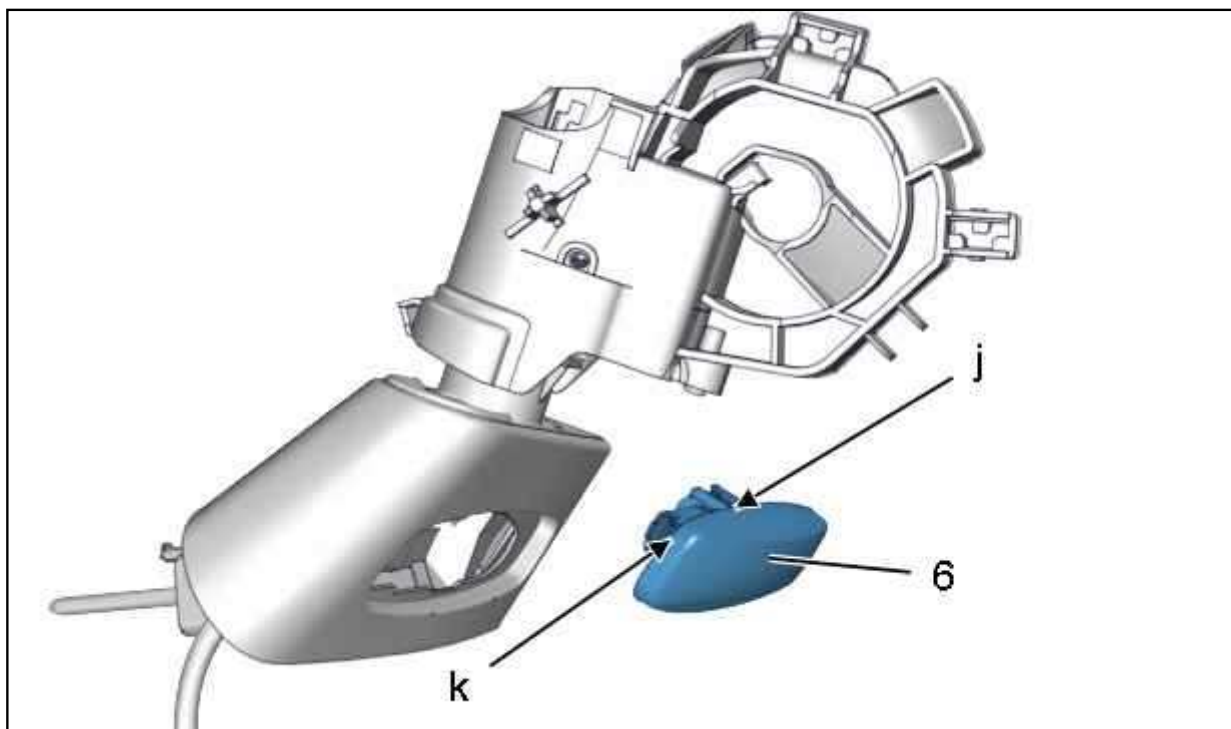


Рисунок : C4CM1G3D

Освободить : Повторитель (6) (в зоне " j ") ; С помощью приспособления [1].
Освободить : Повторитель (6).
Разблокировать и отключить : Разъем (в зоне " k ").
Снимите повторитель (6).

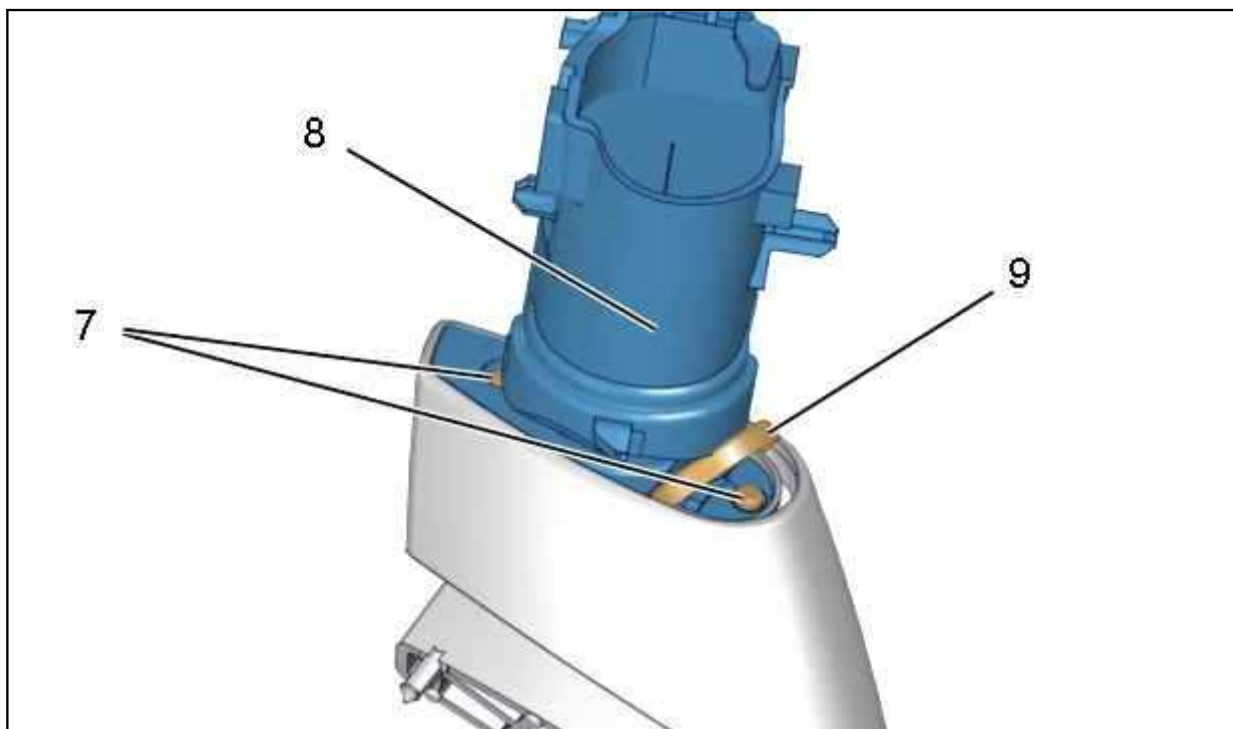


Рисунок : C4CM1G4D

Приподнять : Крышку (9).

Снимите болты (7).

Освободить - Снимите : Механизм изменения положения (8).

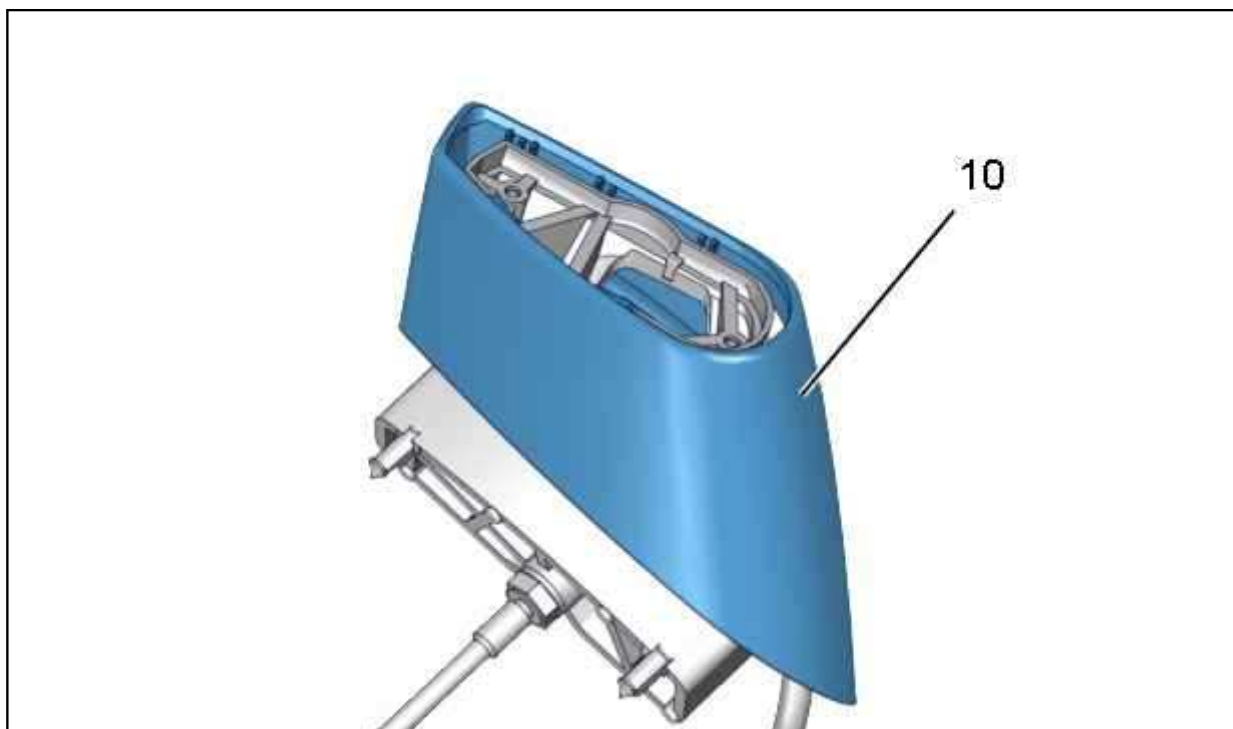


Рисунок : C4CM1G5D

Снять декоративную накладку (10).

4. Установка

Установка производится выполнением операций по снятию в обратном порядке.

Снова подсоедините аккумуляторную батарею.

Проверьте функционирование электрооборудования.