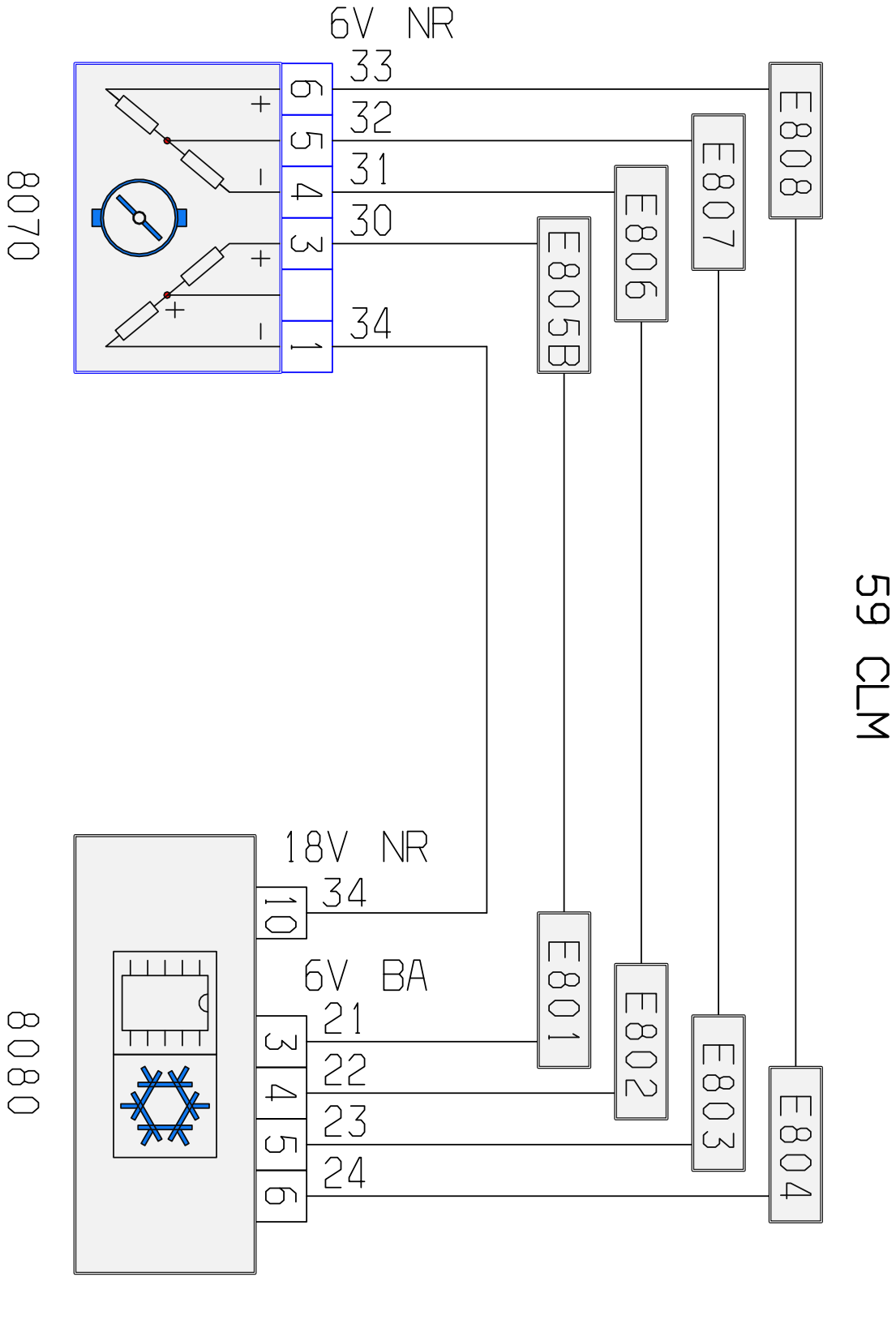


автомобиль : 307	номер VIN: VF33HRHSB83357828 / OPR : 9895		
область	удобство в салоне	функция	вентиляция / отопление
составные части	8070 электропривод заслонки впуска воздуха		

null



собственность PSA Peugeot Citroen

22/07/2020

код элемента	назначение	информация
8065	null	электродвигатель / заслонки смешивания воздушных потоков
8070	null	электропривод заслонки впуска воздуха
E801	null	сращивание информационного провода (или эквипотенциального 801)
E802	null	сращивание информационного провода (или эквипотенциального 802)
E803	null	сращивание информационного провода (или эквипотенциального 803)
E804	null	сращивание информационного провода (или эквипотенциального 804)
E805B	null	сращивание информационного провода (или эквипотенциального 805B)
E806	null	сращивание информационного провода (или эквипотенциального 806)
E807	null	сращивание информационного провода (или эквипотенциального 807)
E808	null	сращивание информационного провода (или эквипотенциального 808)