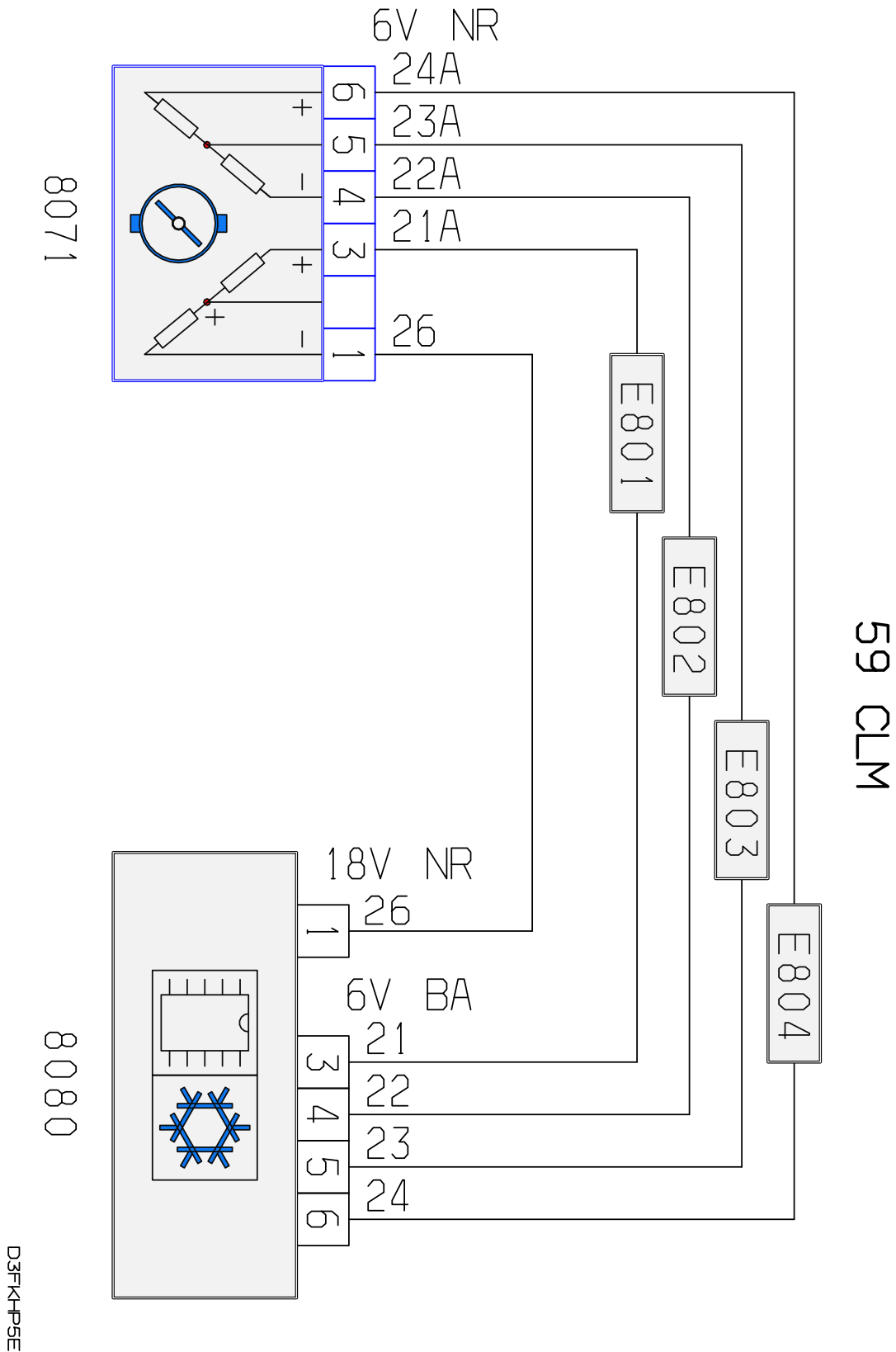


автомобиль : 307	номер VIN: VF33HRHSB83357828 / OPR : 9895		
область	удобство в салоне	функция	Охлаждение
составные части	8071 электропривод заслонки распределения воздуха /		

null



собственность PSA Peugeot Citroen

22/07/2020

код элемента	назначение	информация
8071	null	электропривод заслонки распределения воздуха /
8080	null	компьютер кондиционера /
E801	null	сращивание информационного провода (или эквипотенциального 801)
E802	null	сращивание информационного провода (или эквипотенциального 802)
E803	null	сращивание информационного провода (или эквипотенциального 803)
E804	null	сращивание информационного провода (или эквипотенциального 804)