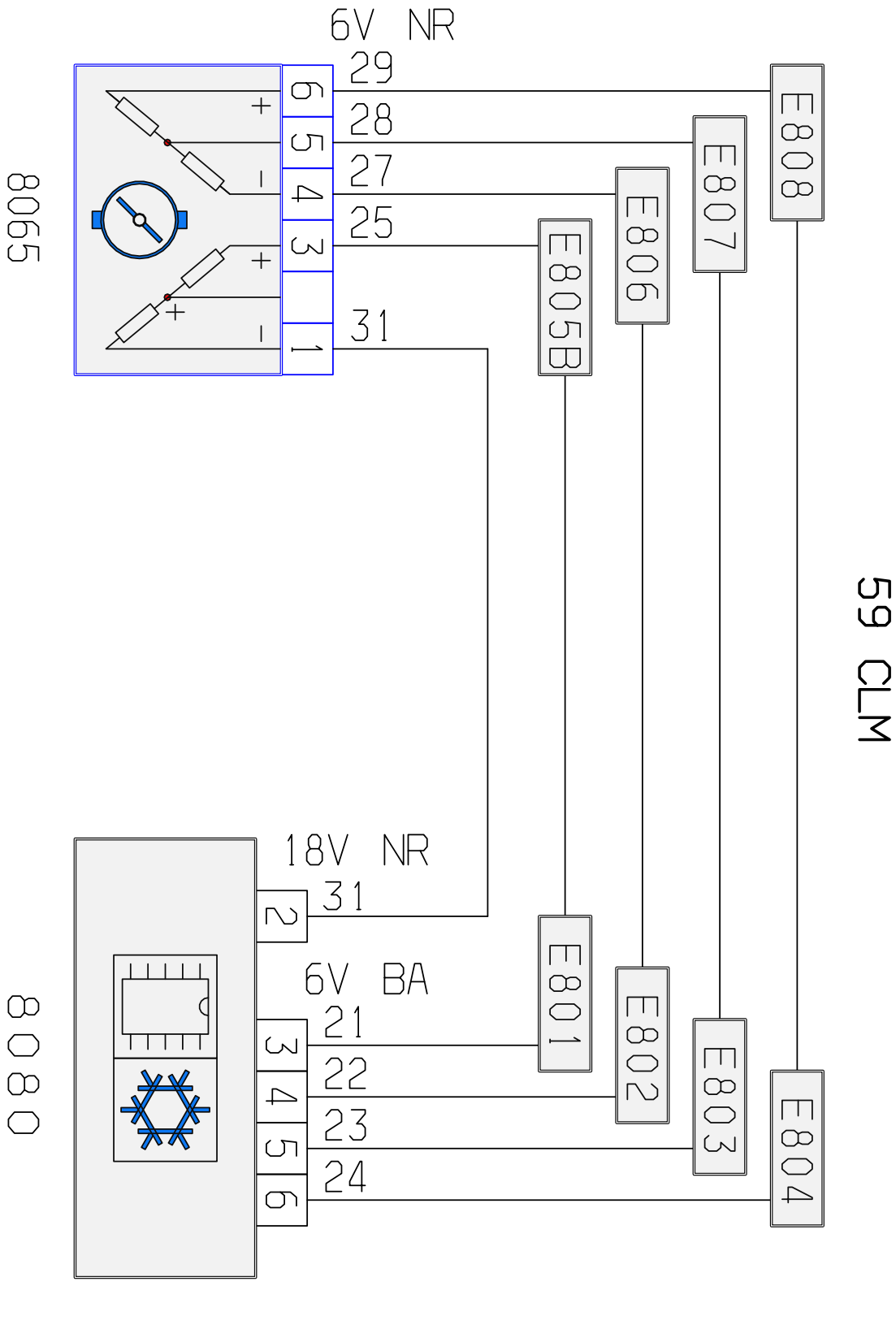


автомобиль : 307		номер VIN: VF33HRHSB83357828 / OPR : 9895	
область	удобство в салоне	функция	Охлаждение
составные части		8065 электродвигатель / заслонки смешивания воздушных потоков	

null



собственность PSA Peugeot Citroen

22/07/2020

код элемента	назначение	информация
8065	null	электродвигатель / заслонки смешивания воздушных потоков
8071	null	электропривод заслонки распределения воздуха /
E801	null	сращивание информационного провода (или эквипотенциального 801)
E802	null	сращивание информационного провода (или эквипотенциального 802)
E803	null	сращивание информационного провода (или эквипотенциального 803)
E804	null	сращивание информационного провода (или эквипотенциального 804)
E805B	null	сращивание информационного провода (или эквипотенциального 805B)
E806	null	сращивание информационного провода (или эквипотенциального 806)
E807	null	сращивание информационного провода (или эквипотенциального 807)
E808	null	сращивание информационного провода (или эквипотенциального 808)