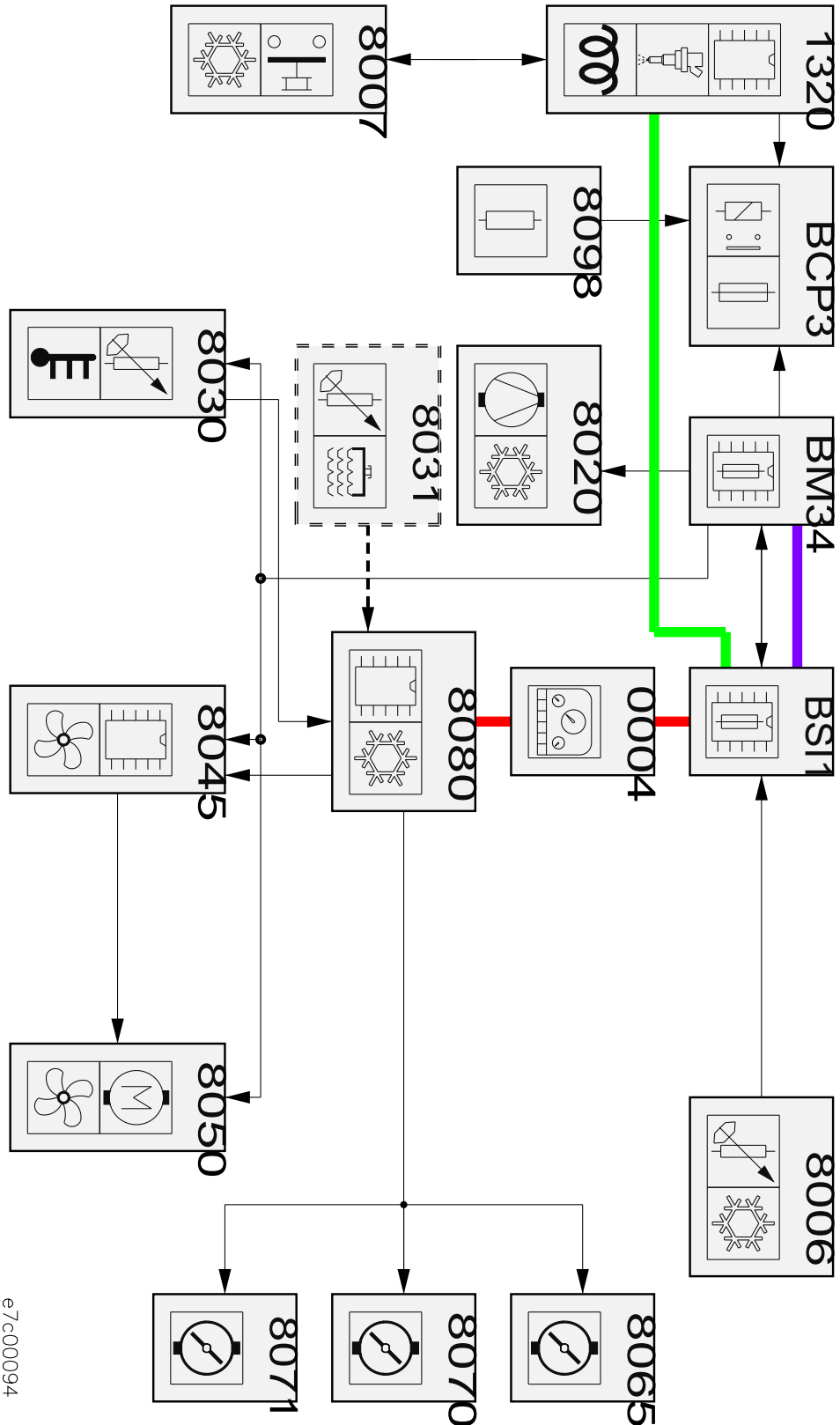


автомобиль : 307		номер VIN: VF33HRHSB83357828 / OPR : 9895	
область	удобство в салоне	функция	Охлаждение
составные части		null	

null



e7c00094

собственность PSA Peugeot Citroen

22/07/2020

код элемента	назначение	информация
0004	null	панель приборов / / интеллектуальная панель приборов /
1320	null	компьютер управления двигателем /
8006	null	датчик температуры испарителя
8007	null	реле давления/датчик давления хладагента
8020	null	компрессор кондиционера
8030	null	датчик температуры воздуха в салоне
8031	null	датчик температуры охлаждающей жидкости
8045	null	модуль управления вентилятором
8050	null	электродвигатель вентилятора
8065	null	электродвигатель / заслонки смешивания воздушных потоков
8070	null	электропривод заслонки впуска воздуха
8071	null	электропривод заслонки распределения воздуха /
8080	null	компьютер кондиционера /
8098	null	Дополнительный подогрев /
BSP3	null	коммутационный блок и защита 3 реле
BM34	null	коммутационный блок двигателя - 34 предохранителей
BSI1	null	интеллектуальный коммутационный блок