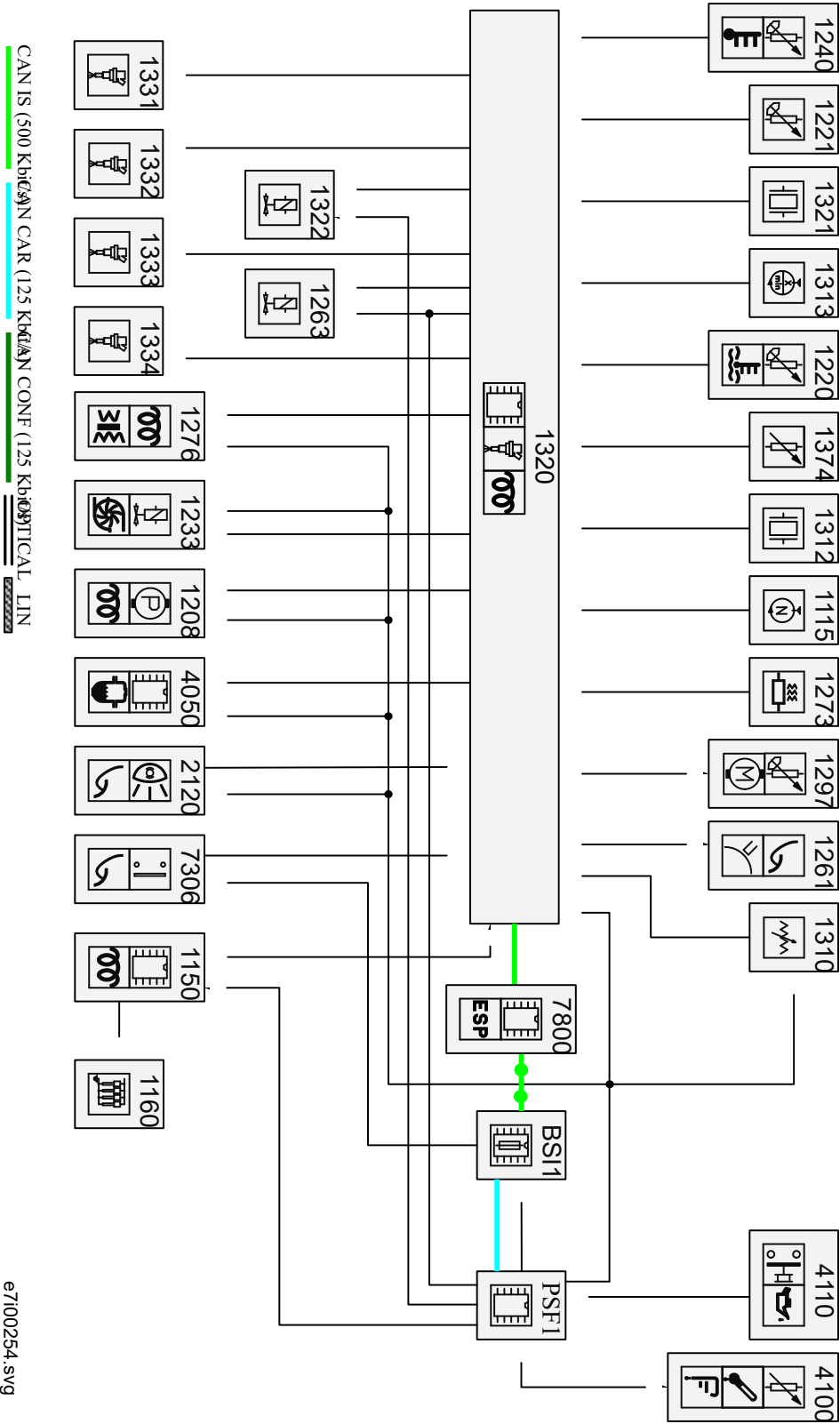


автомобиль : 807 full CAN		номер VIN: VF3EBRHRH13340409 / OPR : 11117	
область	силовой агрегат	функция	электронный впрыск
составные части			

null



собственность PSA Peugeot Citroen

22/07/2020

e7100254.svg

код элемента	назначение	информация
1115	null	датчик цилиндра /
1150	null	блок предварительного нагрева
1160	null	свечи предварительного подогрева /
1208	null	Топливный насос высокого давления /
1220	null	датчик температуры охлаждающей жидкости
1221	null	датчик температуры топлива
1233	null	электромагнитный клапан регулирования давления наддувочного воздуха /
1240	null	датчик температуры нагнетаемого воздуха
1263	null	электромагнитный клапан EGR и дроссельной заслонки
1273	null	сопротивление подогрева системы рециркуляции паров масла 1
1276	null	электрический подогреватель топлива /
1297	null	клапан рециркуляции отработавших газов с электроприводом
1310	null	воздушный расходомер
1312	null	датчик давления впуска воздуха /
1313	null	датчик частоты вращения двигателя
1320	null	компьютер управления двигателем /
1321	null	топливный датчик высокого давления
1322	null	регулятор высокого давления топлива /
1331	null	форсунка цилиндра № 1
1332	null	форсунка цилиндра № 2
1333	null	форсунка цилиндра № 3
1334	null	форсунка цилиндра № 4
1374	null	датчик положения турбокомпрессора
2120	null	двойной контактор тормозной системы /
4050	null	датчик наличия воды (сепаратор топлива)
4100	null	указатель уровня и температуры масла двигателя
4110	null	манометрический контактор системы смазки двигателя
7306	null	контакт системы безопасности круизконтроля (сцепление)
7800	null	calculateur controle de stabilite
BSI1	null	интеллектуальный коммутационный блок
PSF1	null	сервисная панель - модуль предохранителей в моторном отсеке