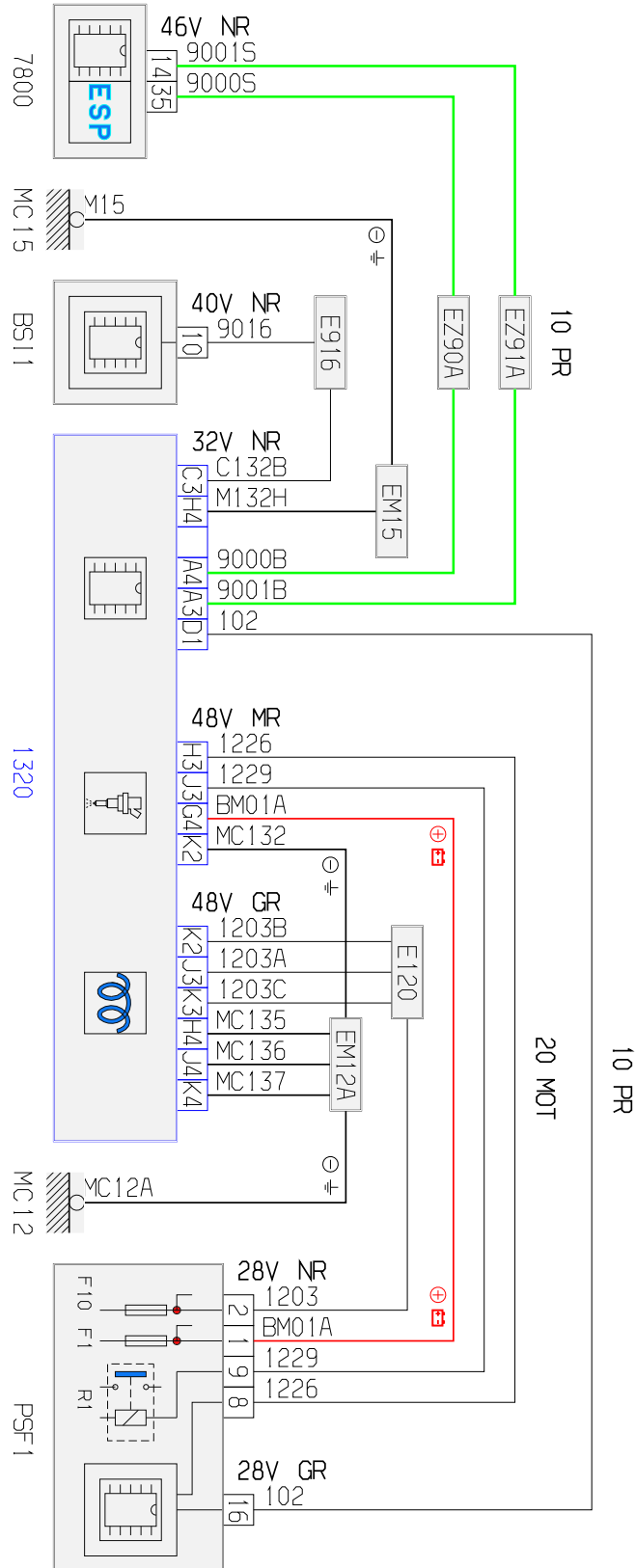


автомобиль : 807 full CAN	номер VIN: VF3EBRHRH13340409 / OPR : 11117		
область	силовой агрегат	функция	электронный впрыск
составные части	1320 компьютер управления двигателем / null		



собственность PSA Peugeot Citroen

22/07/2020

код элемента	назначение	информация
1320	null	компьютер управления двигателем /
7800	null	calculateur controle de stabilite
BSI1	null	интеллектуальный коммутационный блок
E120	null	сращивание информационного провода (или эквипотенциального 120)
E916	null	сращивание информационного провода (или эквипотенциального 916)
EM12A	null	сращивание массы (точка соединения с массой номер 12A)
EM15	null	сращивание массы (точка соединения с массой номер 15)
EZ90A	null	соединение (скрутка) + CAN, защищенное плавким предохранителем номер 90A
EZ91A	null	соединение (скрутка) + CAN, защищенное плавким предохранителем номер 91A
MC12	null	точка соединения с массой кузова номер 12
MC15	null	точка соединения с массой кузова номер 15
PSF1	null	сервисная панель - модуль предохранителей в моторном отсеке