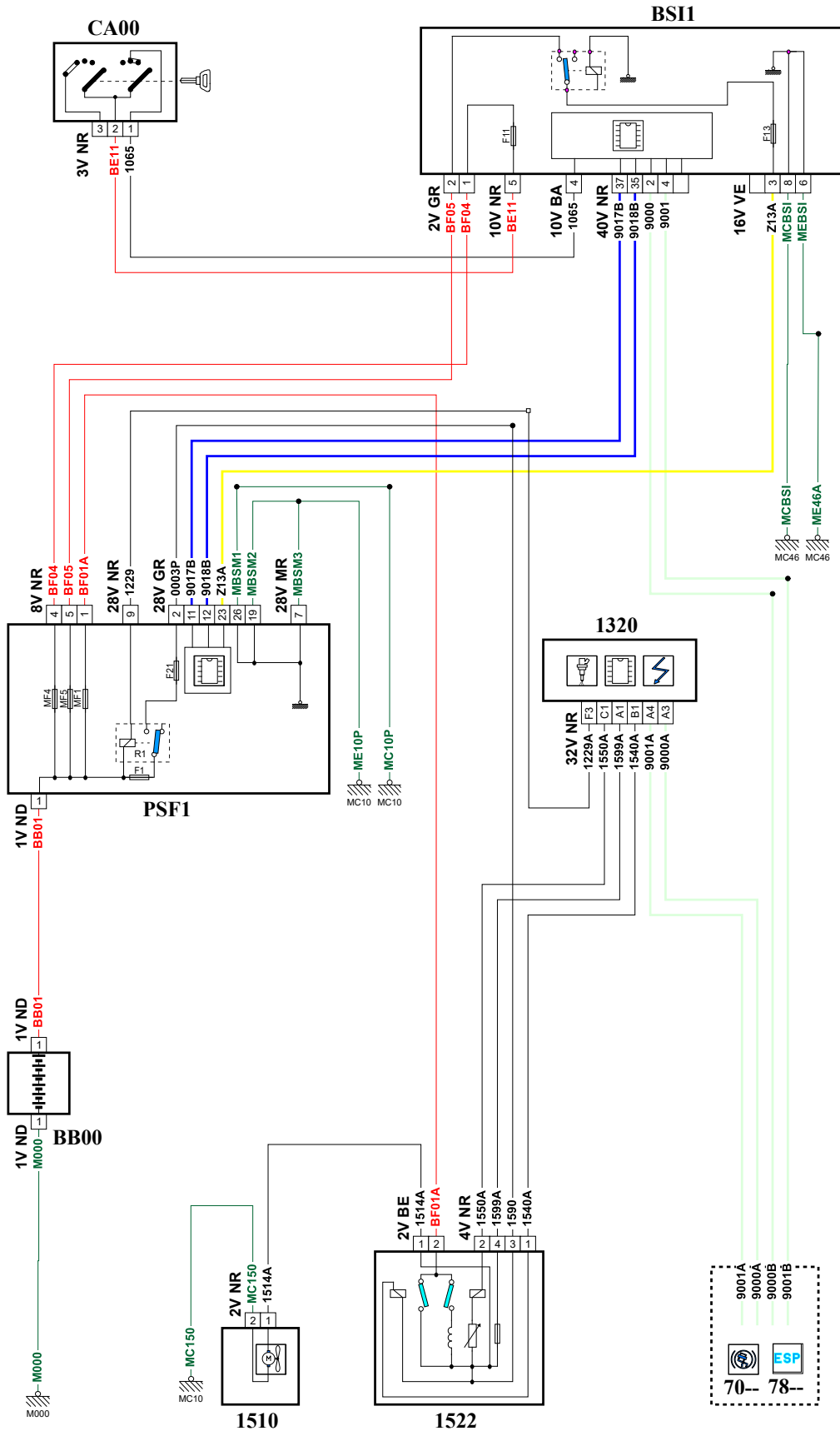


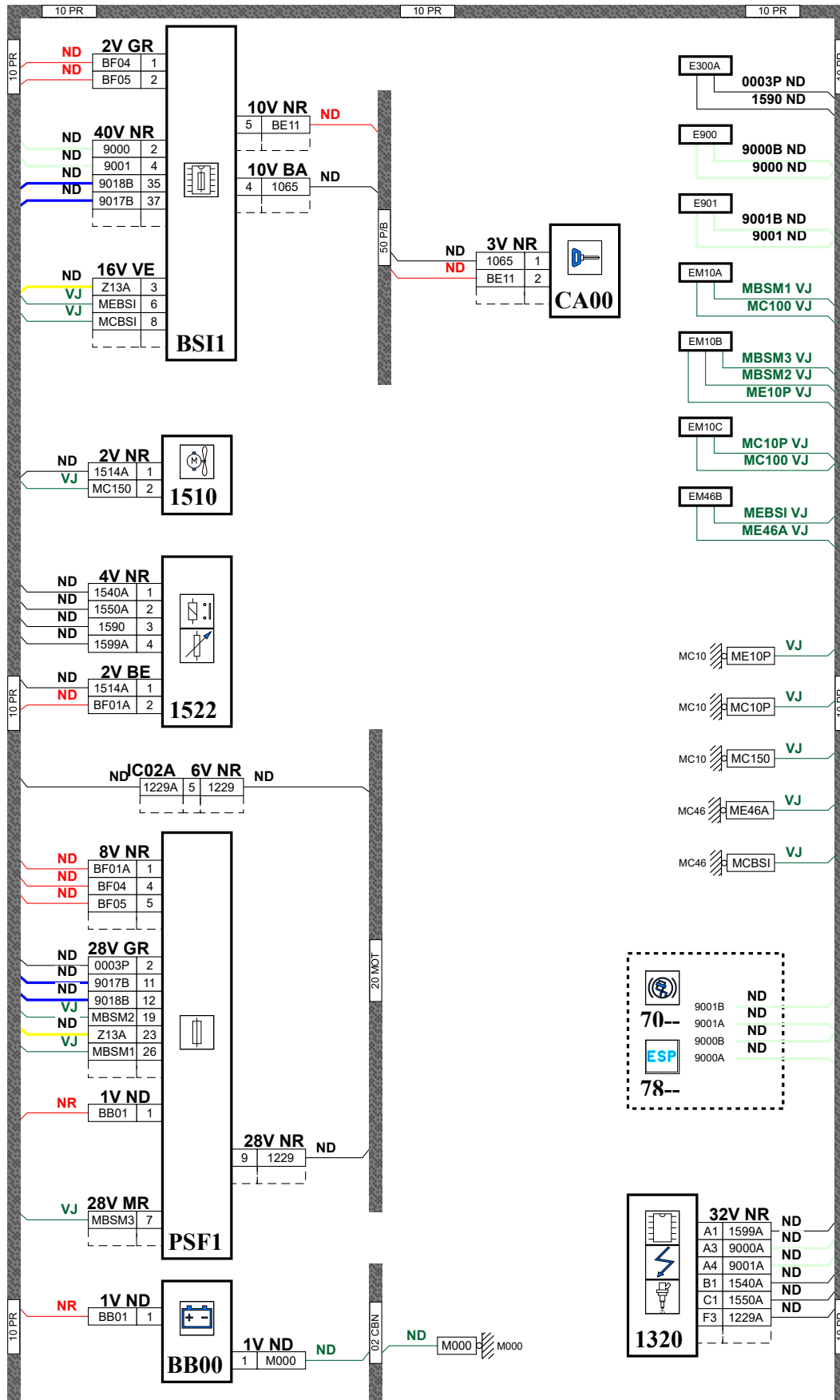
автомобиль : C4		номер VIN: VF7LCNFUL9Y600215 / OPR : 12091	
область	силовой агрегат	функция	охлаждение двигателя
составные части			

принцип



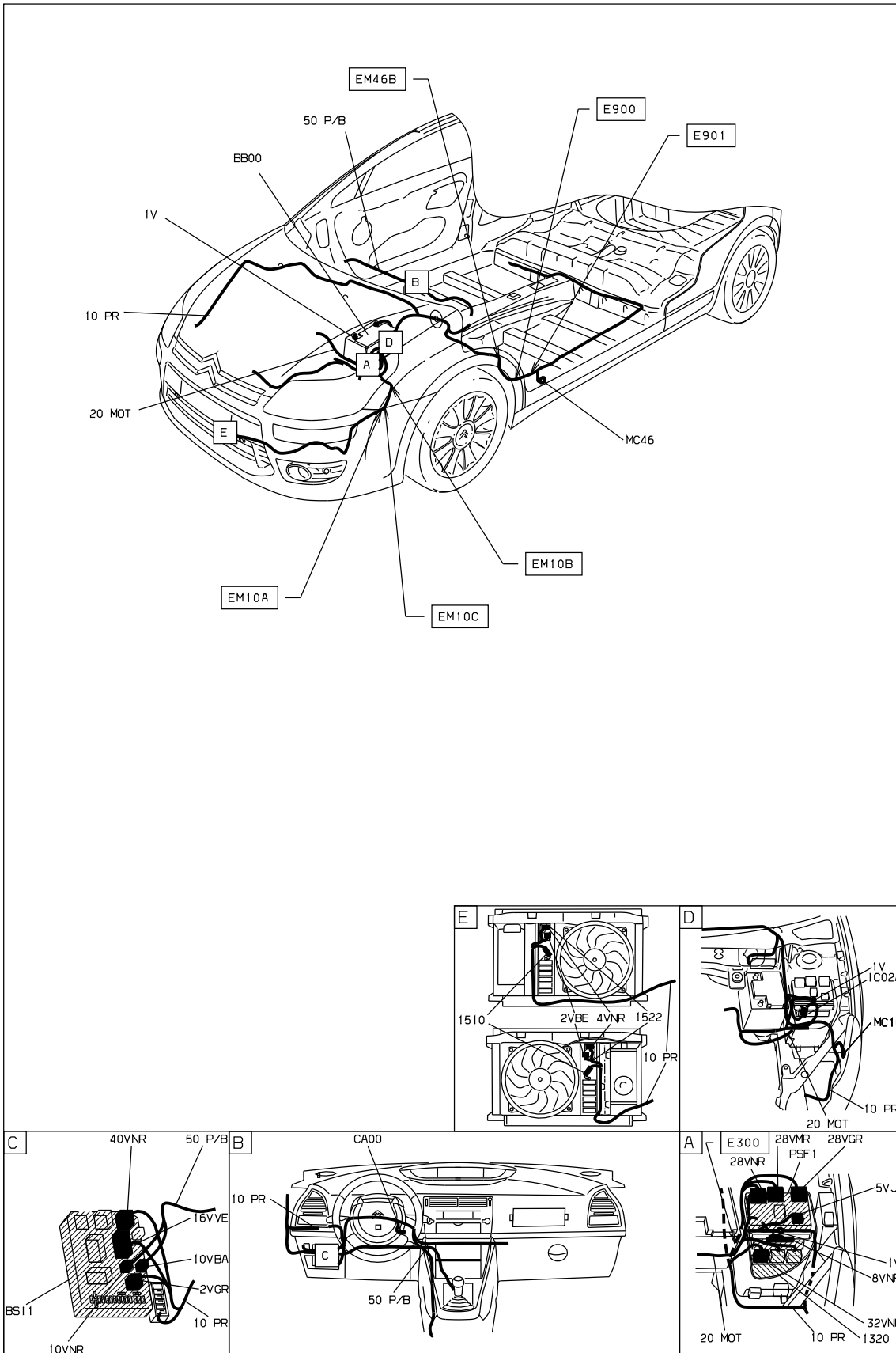
D3CZ0Z8R

прокладка трубопроводов (кабелей, тросов)



D3CZ028G

null



D3ARS401

собственность PSA Peugeot Citroen

21/07/2020