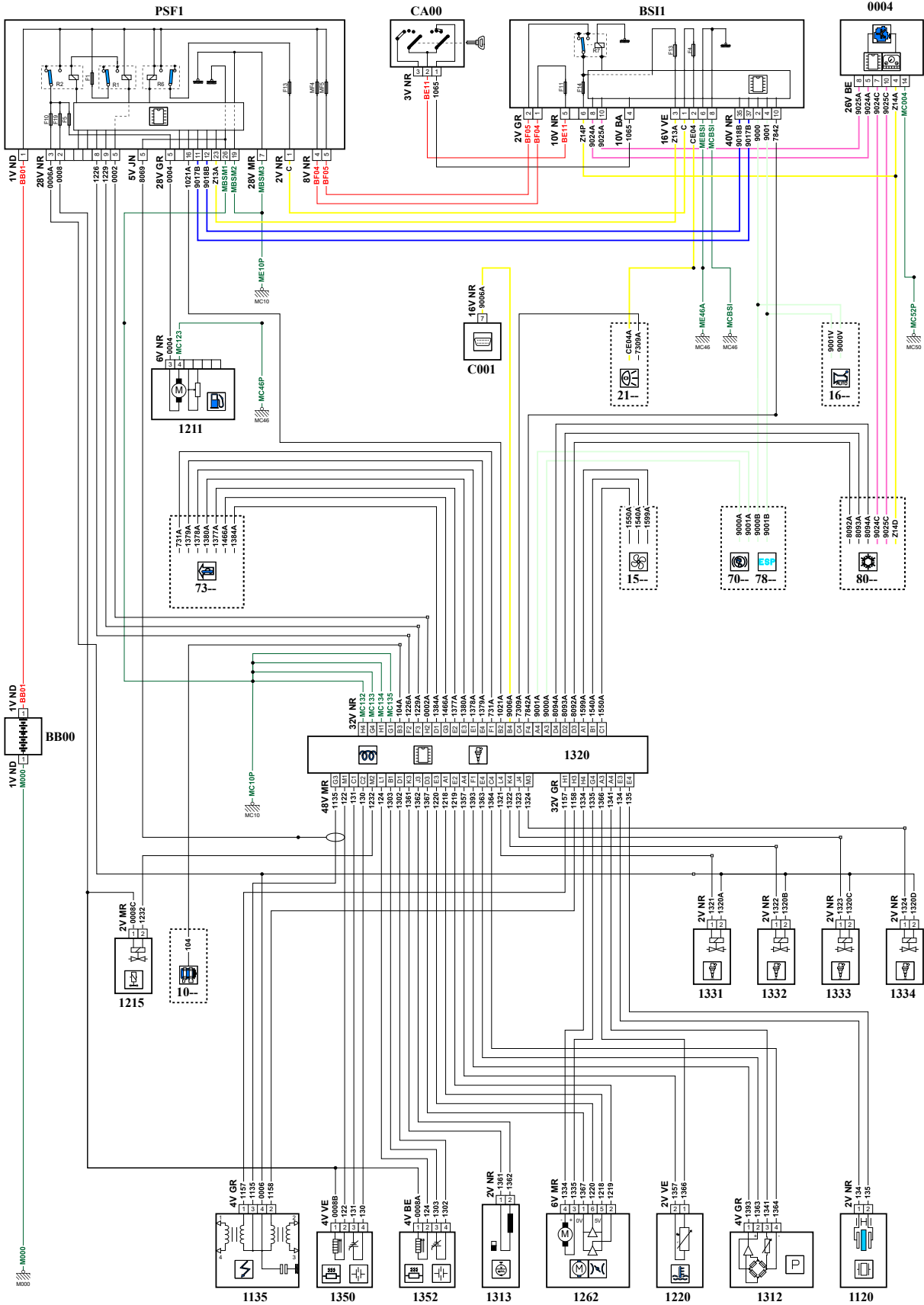


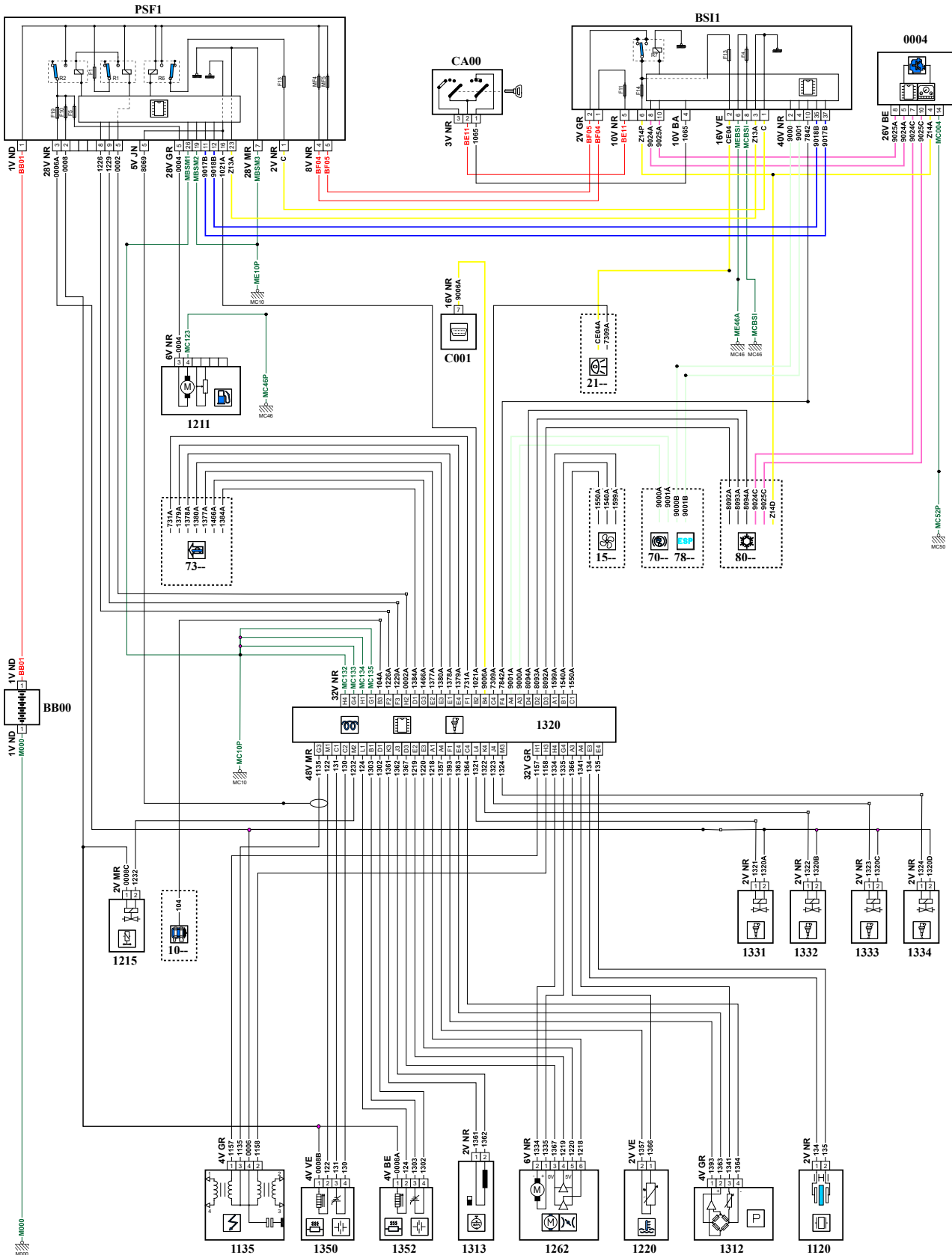
автомобиль : C4		номер VIN: VF7LCNFUL9Y600215 / OPR : 12091	
область	силовой агрегат	функция	электронный впрыск
составные части			

принцип



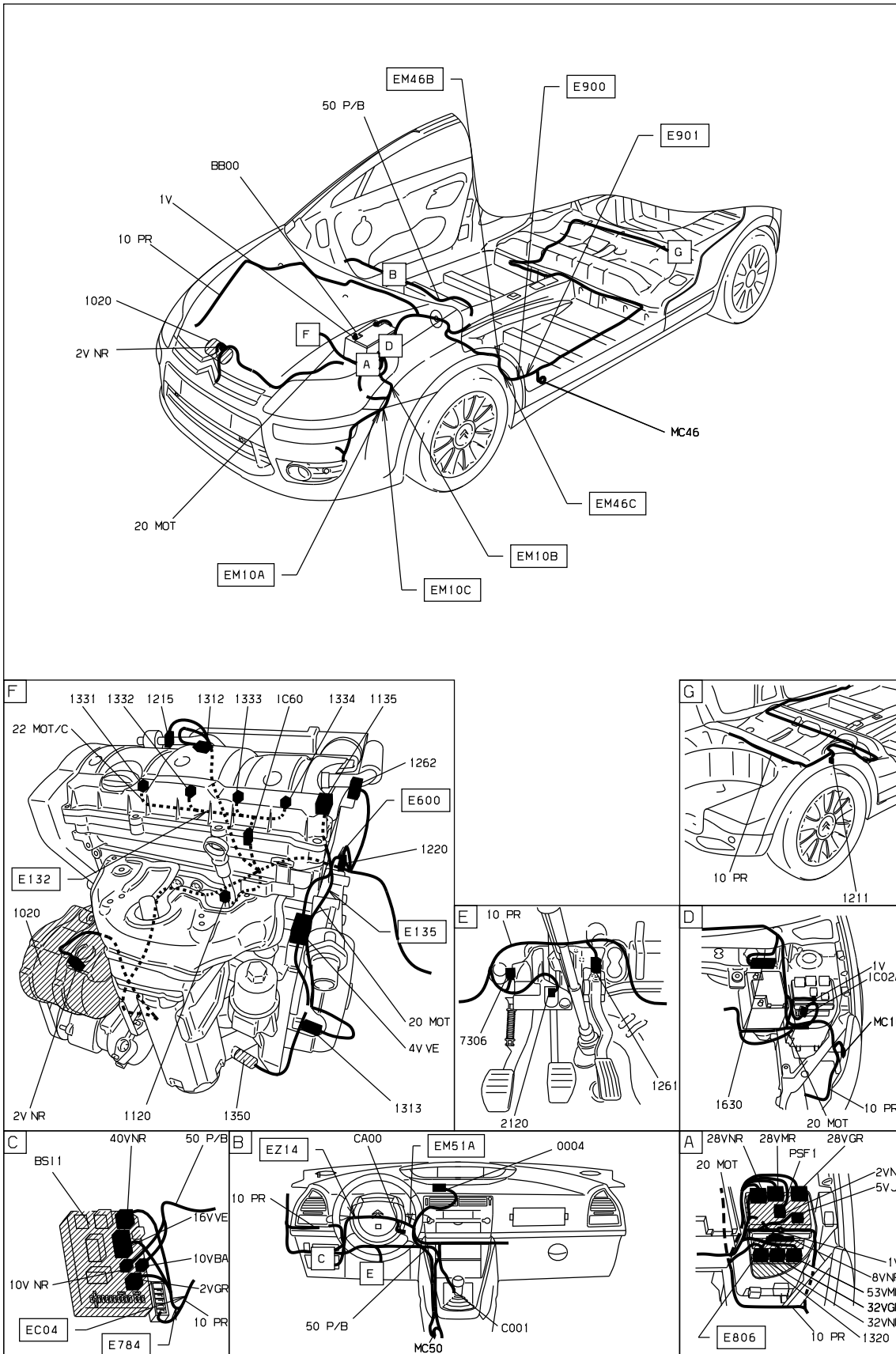
D3C20Y8R

ПРИНЦИП



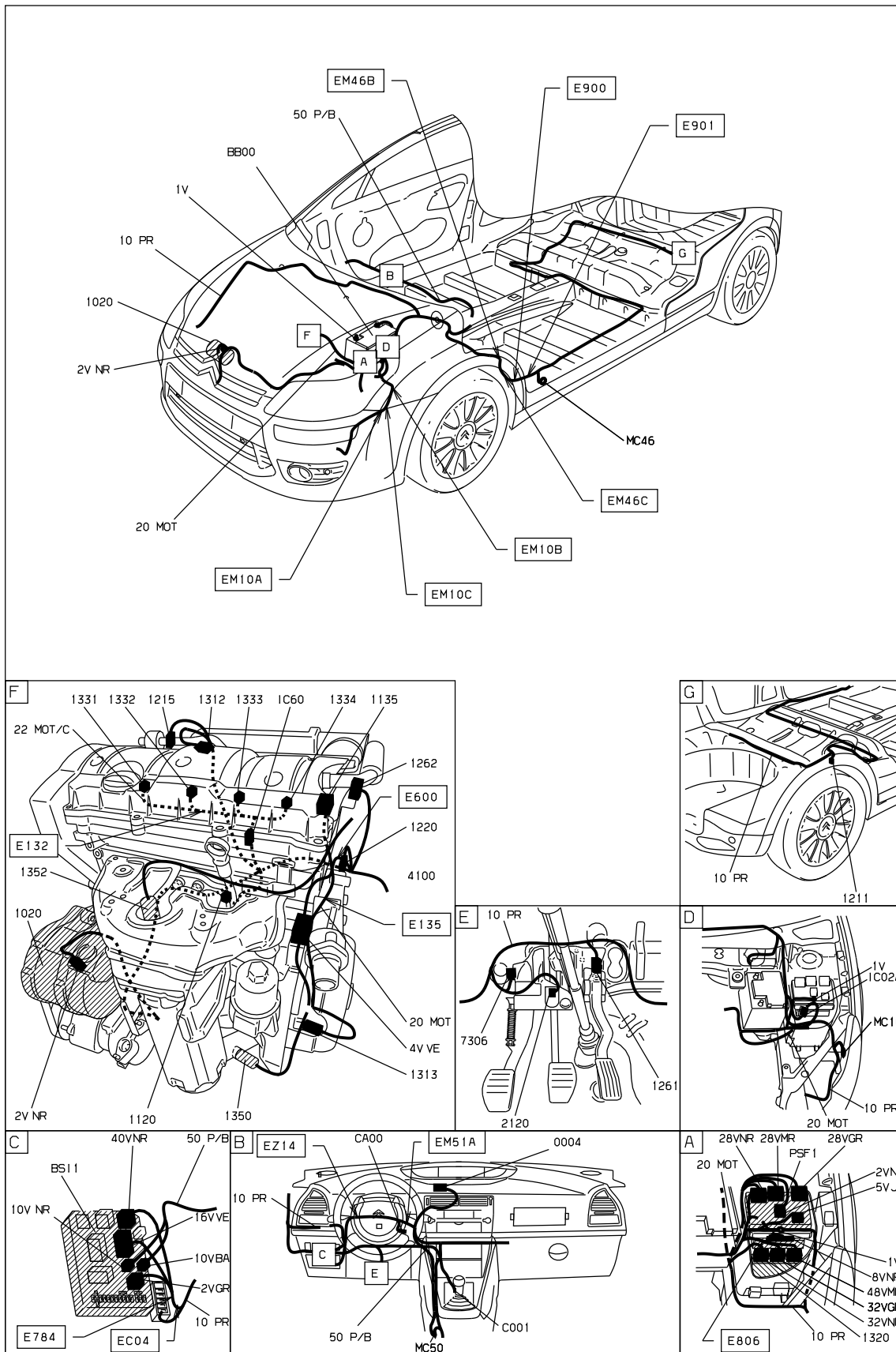
D3C20YTR

null



D3ARS3J1

null



D3ARS3K1

собственность PSA Peugeot Citroen

21/07/2020