

СНЯТИЕ - УСТАНОВКА : ВЕРХНИЙ ШАРОВОЙ ШАРНИР ПЕРЕДНЕГО ПОВОРОТНОГО КУЛАКА

ОБЯЗАТЕЛЬНО : Соблюдайте требования обеспечения безопасности ⓘ .

1. Инструмент

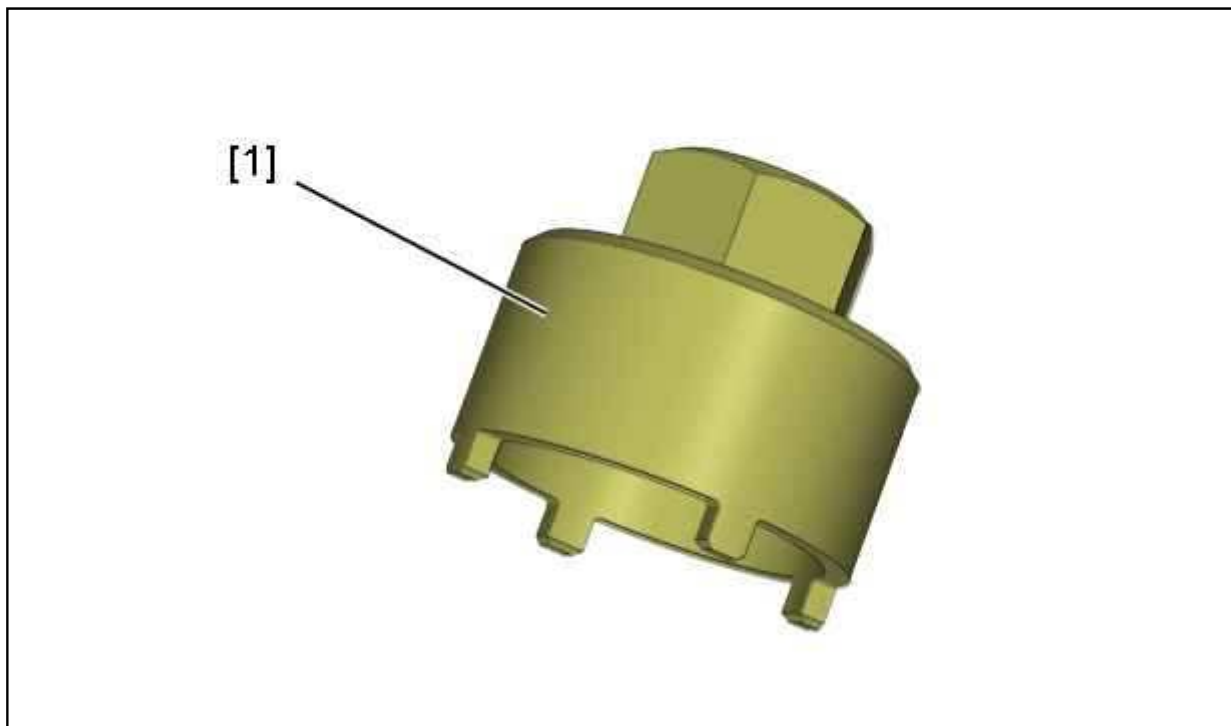


Рисунок : E5AM0EVD

[1] Оправка для снятия-установки верхнего шарового шарнира переднего поворотного кулака (-).0627.

2. Снятие

Снять передний поворотный кулак ⓘ .

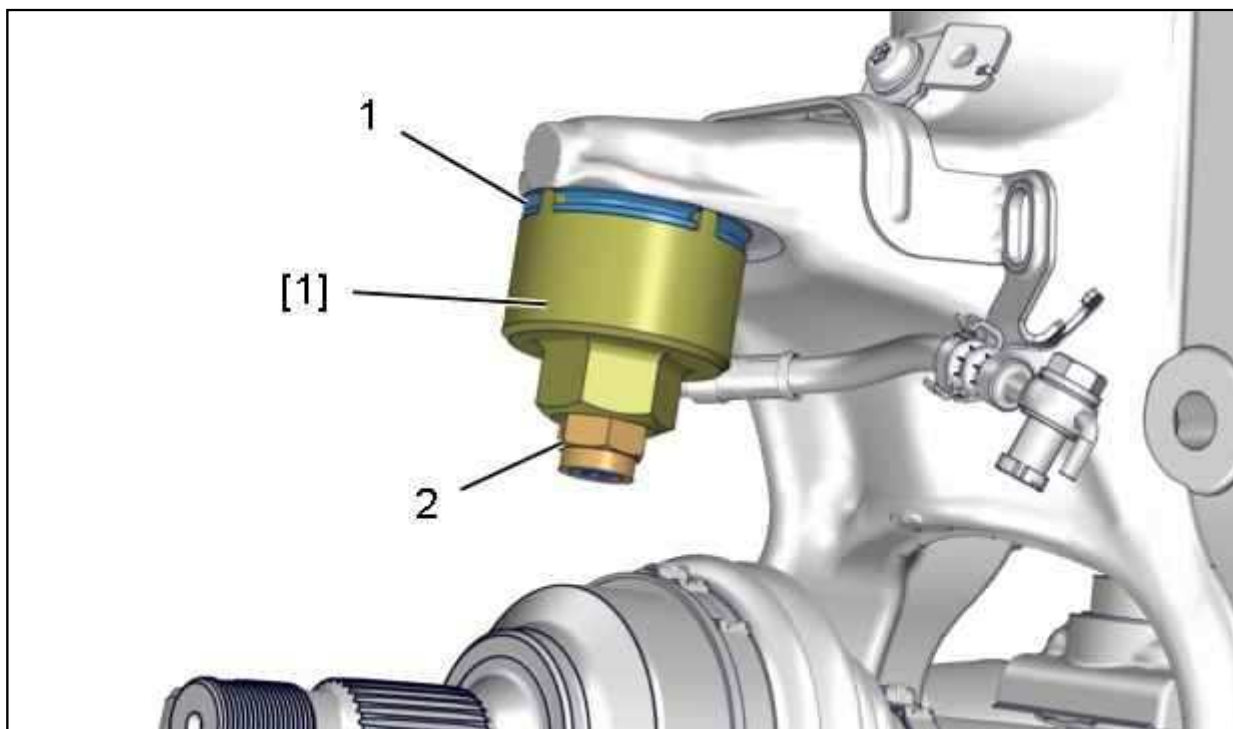


Рисунок : V3CM040D

Установите присосбление [1] с помощью гайки (2).
Снять шарнир (1).

3. Установка

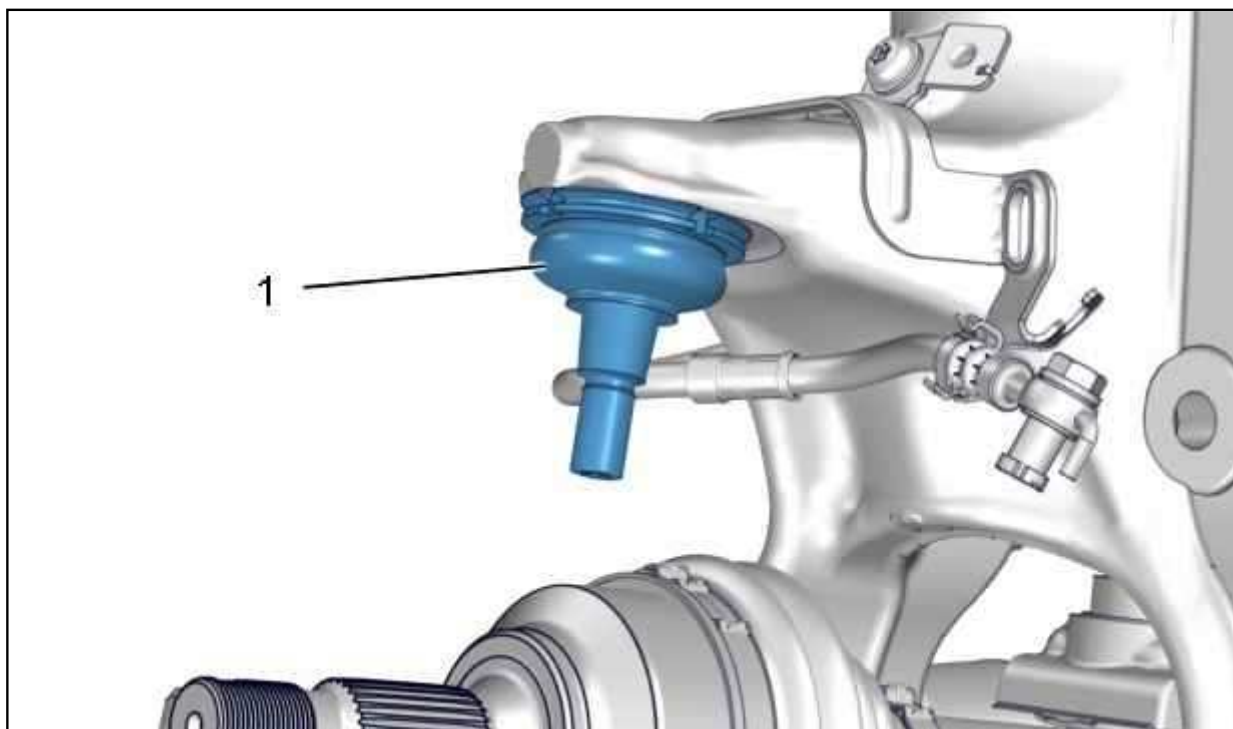


Рисунок : V3CM041D

Закрутить шарнир (1) вручную.

ВНИМАНИЕ : Старайтесь не повредить резину шаровой опоры.

Установите присосбление [1] с помощью гайки (2).
Затянуть шарнир (1) с моментом 20 дНм.

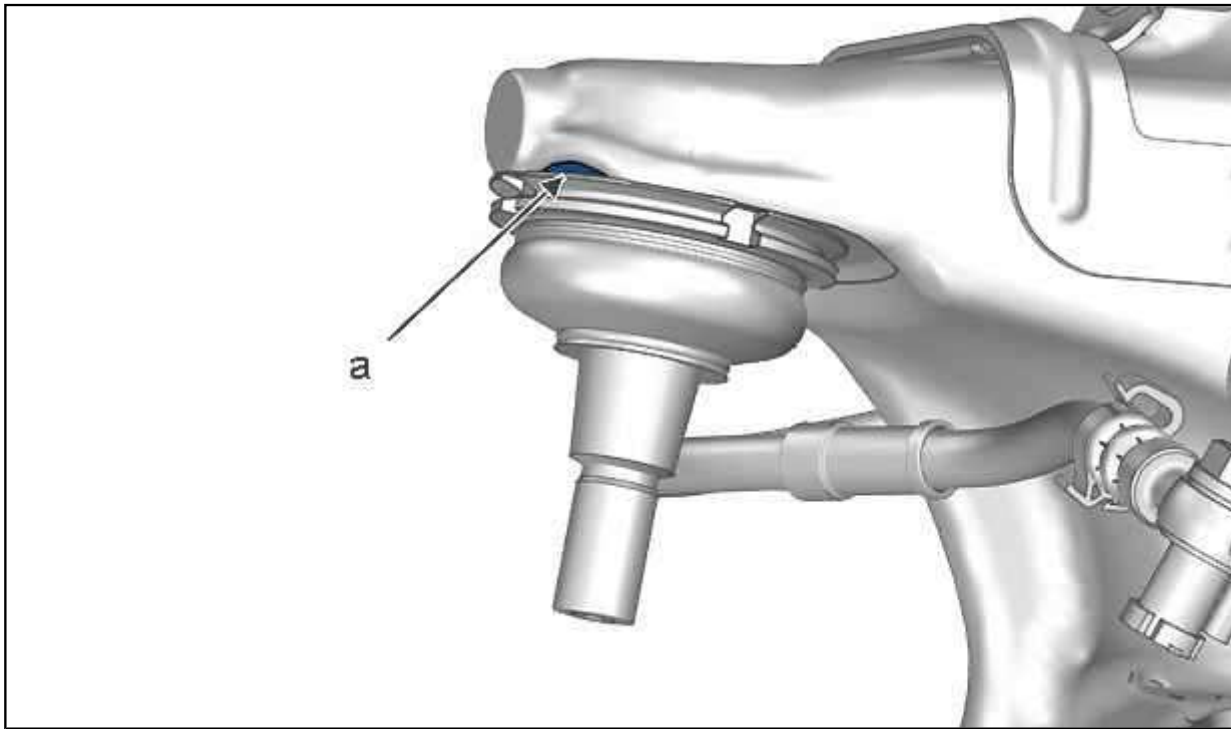


Рисунок : V3CM049D

Застопорить шарнир (1) пазах "а" опоры переднего поворотного кулака.

Установить передний поворотный кулак ⓘ .