

**ОБЯЗАТЕЛЬНО** : Соблюдайте требования обеспечения безопасности.

### 1. Рекомендуемые приспособления и инструмент

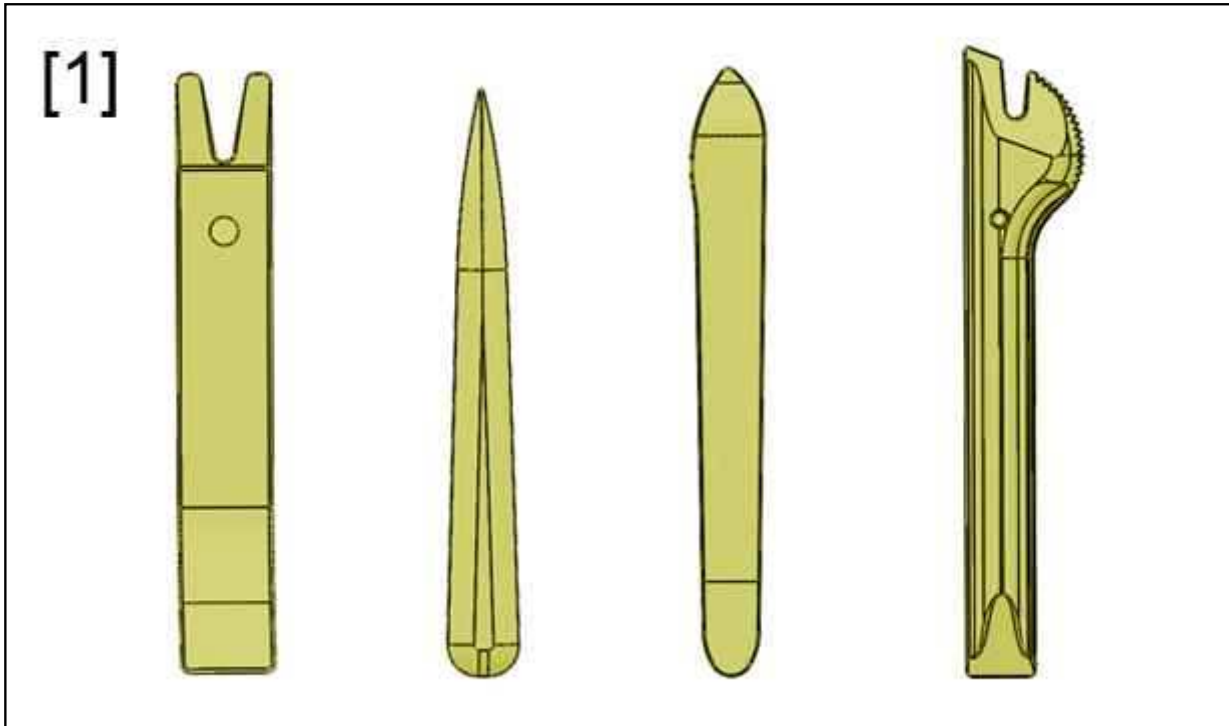


Рисунок : E5AP30WD

[1] Инструмент для разборки (-).1350-ZZ.

### 2. Предварительные операции

Снимите :

- Облицовку двери ⓘ
- Герметизирующий лист ⓘ

### 3. Снятие

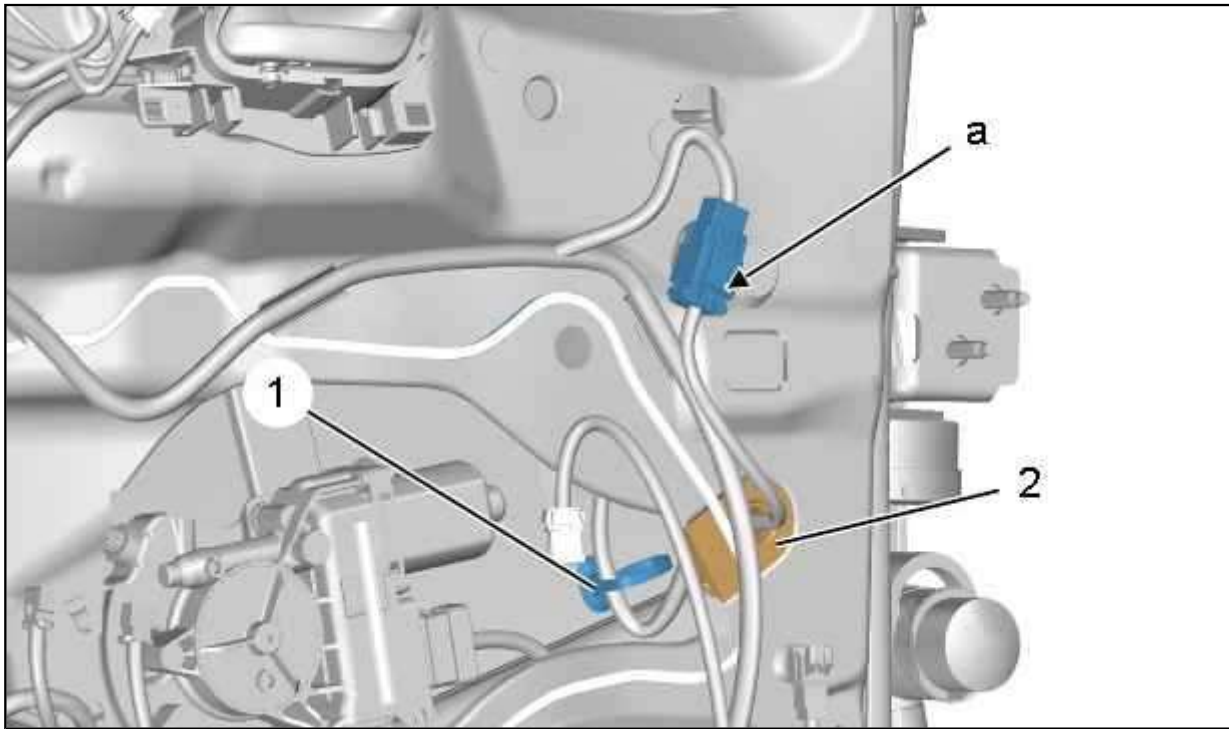


Рисунок : C4CM1FRD

Открепите фиксатор (1) ; С помощью приспособления [1].  
 Освободить : Лоток для электрического жгута (2).  
 Открепите и отсоедините разъем в зоне "а".

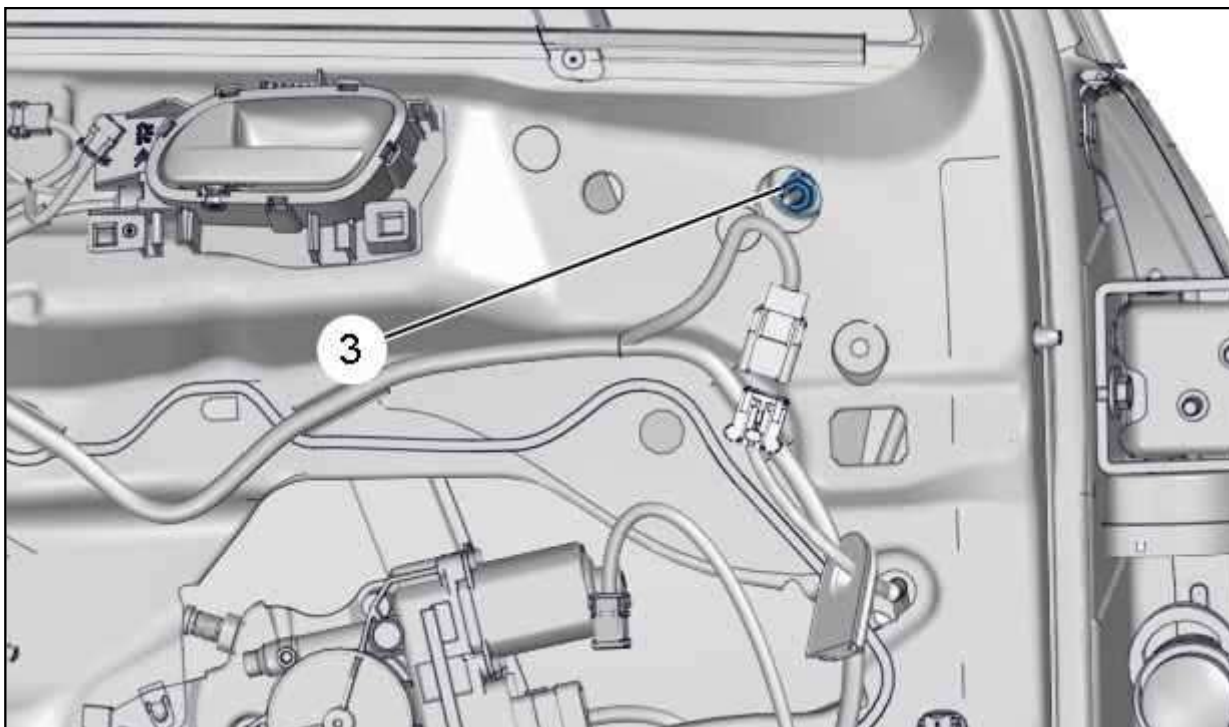


Рисунок : C4CM1FSD

СНИМИТЕ гайку (3).

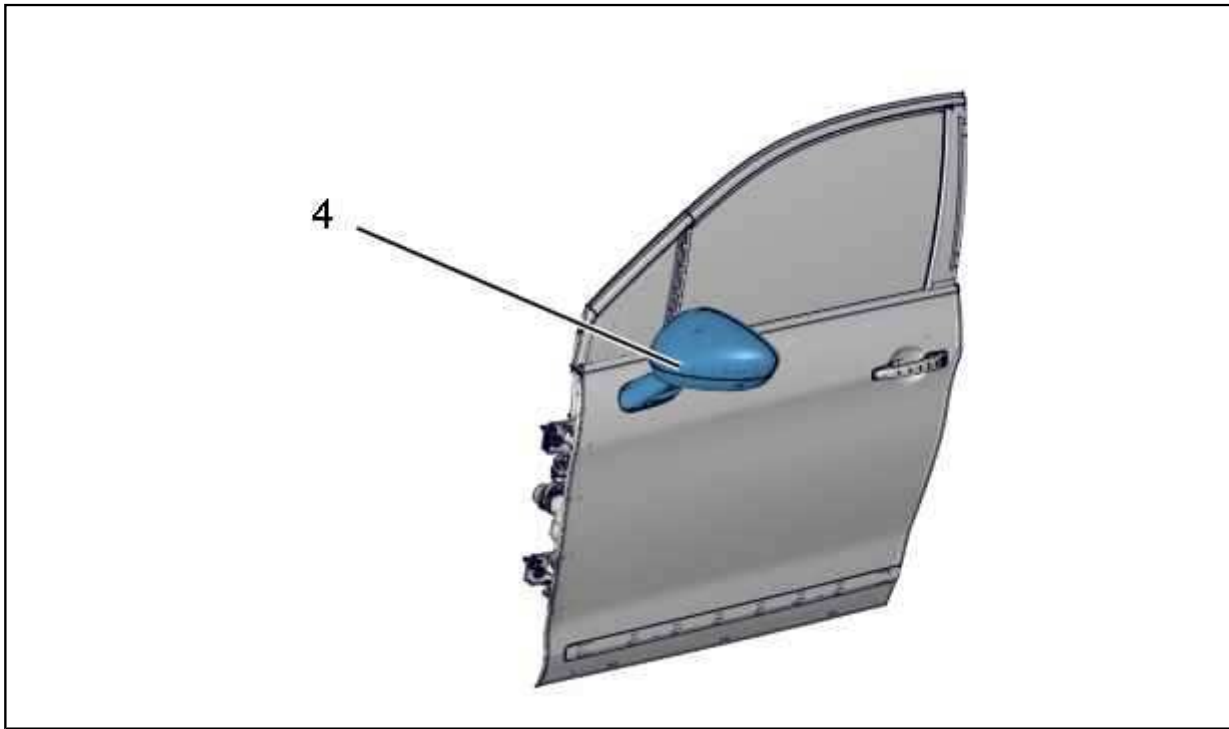


Рисунок : C4CM1FTD

**ПРИМЕЧАНИЕ** : Отметить путь прокладки электрического жгута наружного зеркала заднего вида в передней двери перед снятием наружного зеркала заднего вида .

Снимите зеркало заднего вида (4).

#### 4. Установка

**ОБЯЗАТЕЛЬНО** : Обязательно заменять неисправные крепления.

Установка производится выполнением операций по снятию в обратном порядке.

Затяните болт (3) моментом  $1,2 \pm 0,3$  дН.м.

Проверьте функционирование различного оборудования.