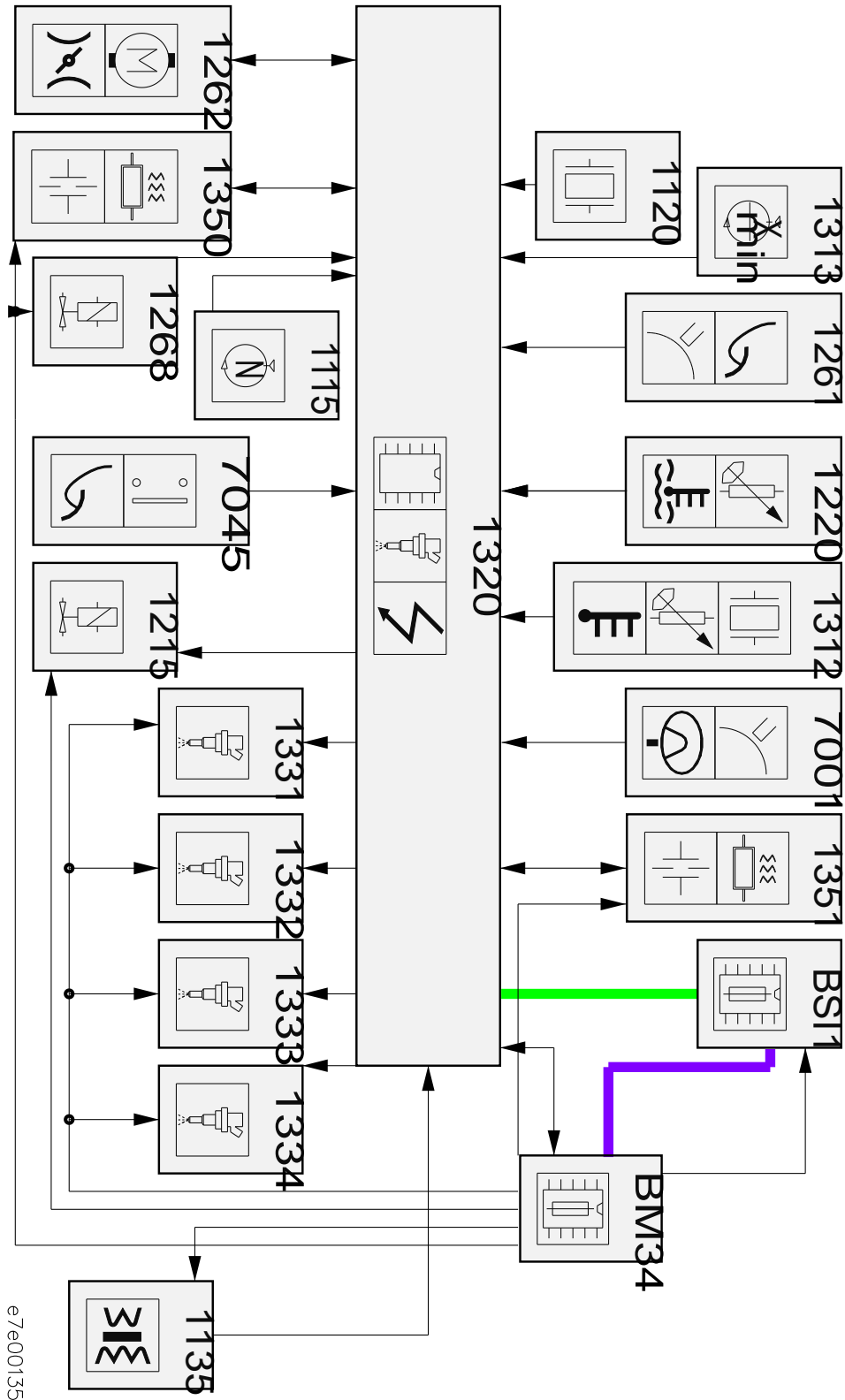


автомобиль : 206 (Full mux)	номер VIN: VF32KKFUA44245874 / OPR : 10112		
область	силовой агрегат	функция	электронный впрыск
составные части			

null



e7e00135

собственность PSA Peugeot Citroen

14/07/2020

код элемента	назначение	информация
1115	null	датчик цилиндра /
1120	null	датчик детонации /
1135	null	катушка зажигания
1215	null	Электромагнитный клапан прокачки адсорбера
1220	null	датчик температуры охлаждающей жидкости
1261	null	датчик положения педали акселератора /
1262	null	Блок дроссельной заслонки с электроприводом
1268	null	электроклапан регулировки фаз газораспределения 2
1312	null	датчик давления впуска воздуха /
1313	null	датчик частоты вращения двигателя
1320	null	компьютер управления двигателем /
1331	null	форсунка цилиндра № 1
1332	null	форсунка цилиндра № 2
1333	null	форсунка цилиндра № 3
1334	null	форсунка цилиндра № 4
1350	null	верхний кислородный датчик
1351	null	нижний кислородный датчик
7001	null	манометрический выключатель, действующий от давления жидкости усилителя рулевого управления
7045	null	контакт передачи информации о педали сцепления
BM34	null	коммутационный блок двигателя - 34 предохранителей
BSI1	null	интеллектуальный коммутационный блок