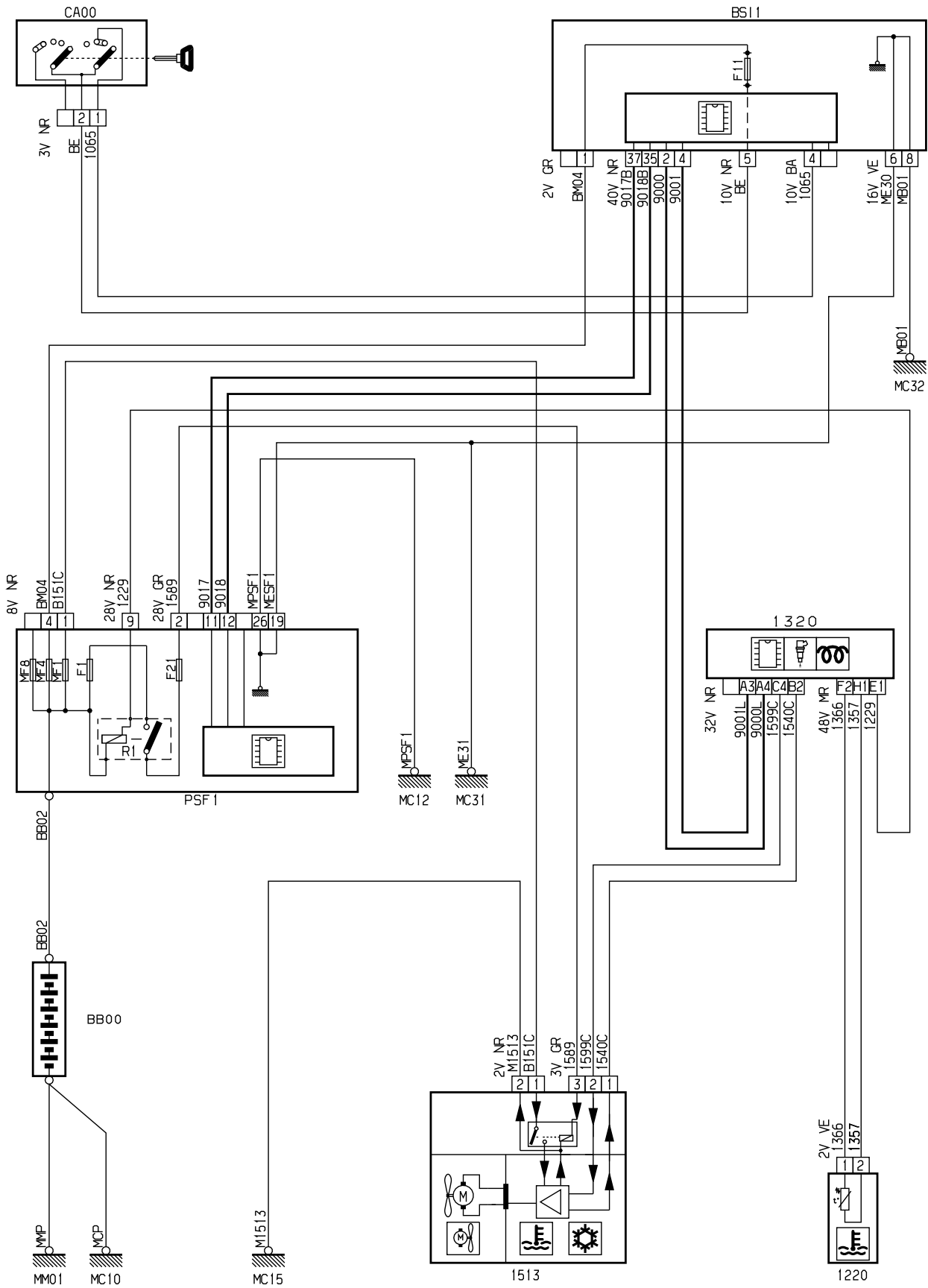


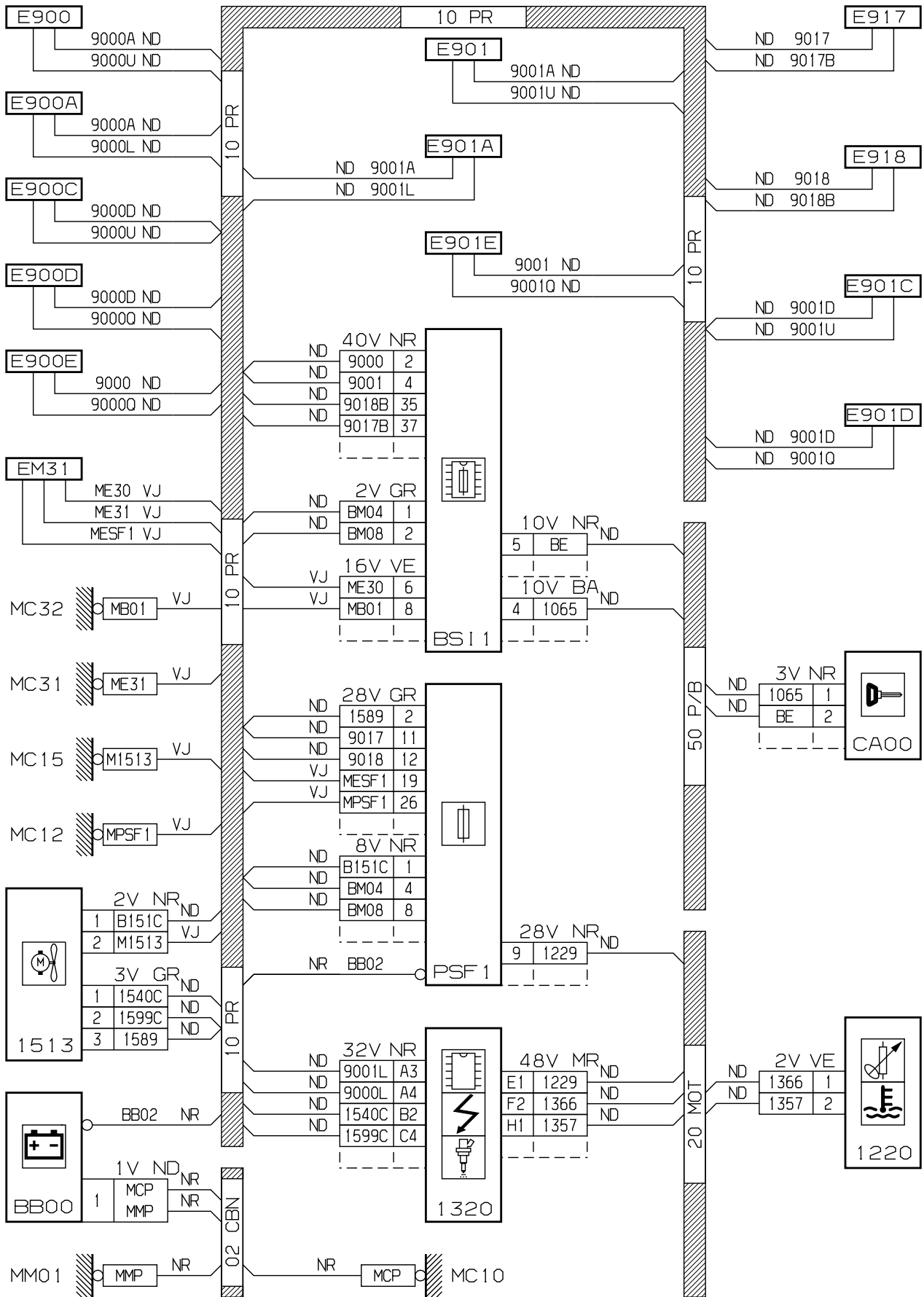
автомобиль : C5 (X7)		номер VIN: VF7RW9HZC9L538893 / OPR : 11909	
область	силовой агрегат	функция	охлаждение двигателя
составные части			

принцип



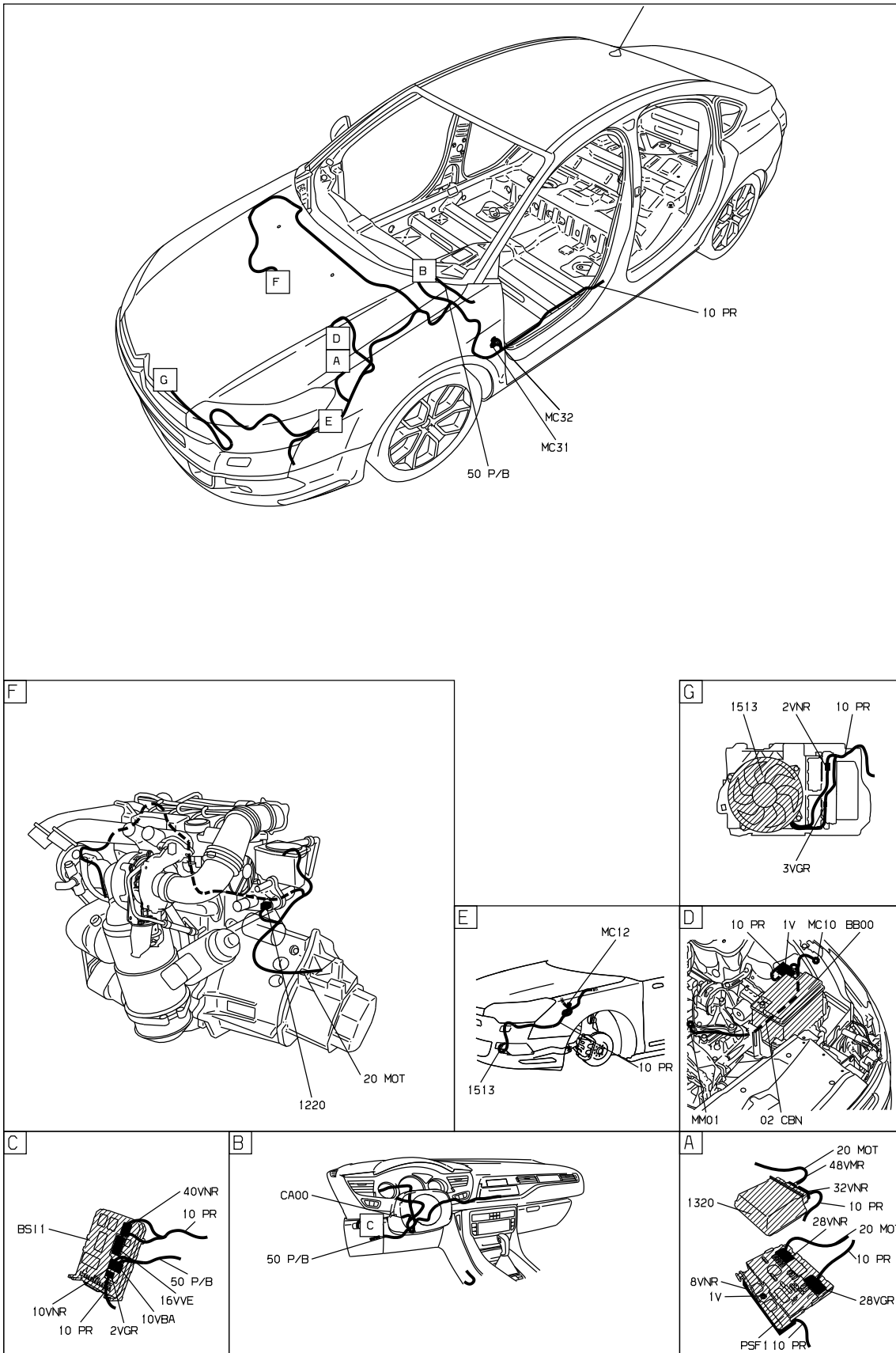
D3AR06HR

прокладка трубопроводов (кабелей, тросов)



D3AR06HG

null



D3AR06H1

собственность PSA Peugeot Citroen

11/07/2020