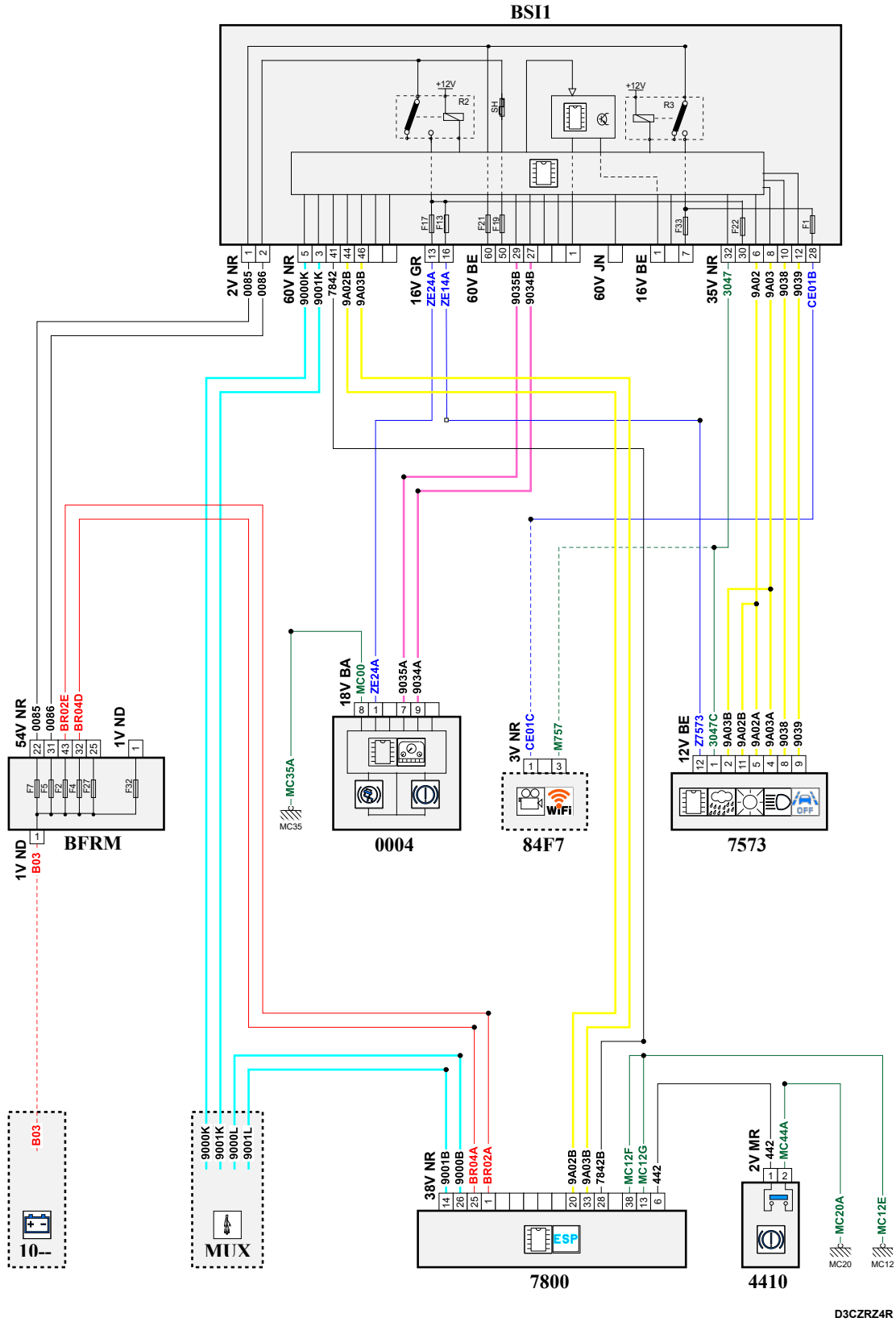


автомобиль : С3 (В618)		номер VIN: VF7SXBHW6HT538184 / OPR : 14722	
область	система помощи при вождении	функция	автоматическое торможение при риске столкновения
составные части			

принцип



собственность PSA Peugeot Citroen

11/07/2020

код элемента	назначение	информация
0004	null	панель приборов / / интеллектуальная панель приборов /
4410	null	контактор уровня тормозной жидкости
7500	null	компьютер системы помощи при парковке
7573	null	многофункциональная видеочамера
7800	null	calculateur controle de stabilite
84F7	null	многофункциональная видеочамера-регистратор /
BB00	null	сервисная аккумуляторная батарея
BFRM	null	блок предохранителей и реле двигателя
BSI1	null	интеллектуальный коммутационный блок
E304	null	срачивание информационного провода (или эквипотенциального 304)
E782	null	срачивание информационного провода (или эквипотенциального 782)
E900C	null	срачивание информационного провода (или эквипотенциального 900C)
E901C	null	срачивание информационного провода (или эквипотенциального 901C)
E904	null	срачивание информационного провода (или эквипотенциального 904)
E905	null	срачивание информационного провода (или эквипотенциального 905)
EB02	null	срачивание "+ аккумуляторной батареи", защищенного электрическим предохранителем номер 02
EB04	null	срачивание "+ аккумуляторной батареи", защищенного электрическим предохранителем номер 04
EC01	null	срачивание "+ от замка зажигания", защищенного предохранителем номер 01
EM12	null	срачивание массы (точка соединения с массой номер 12)
EM20	null	срачивание массы (точка соединения с массой номер 20)
EM35A	null	срачивание массы (точка соединения с массой номер 35A)
EM92	null	срачивание массы (точка соединения с массой номер 92)
EM93	null	срачивание массы (точка соединения с массой номер 93)
EZ04	null	соединение (скрутка) + CAN, защищенное плавким предохранителем номер 04
MC12B	null	точка соединения с массой кузова номер 12
MC20A	null	точка соединения с массой кузова номер 20A
MC35A	null	точка соединения с массой кузова номер 35