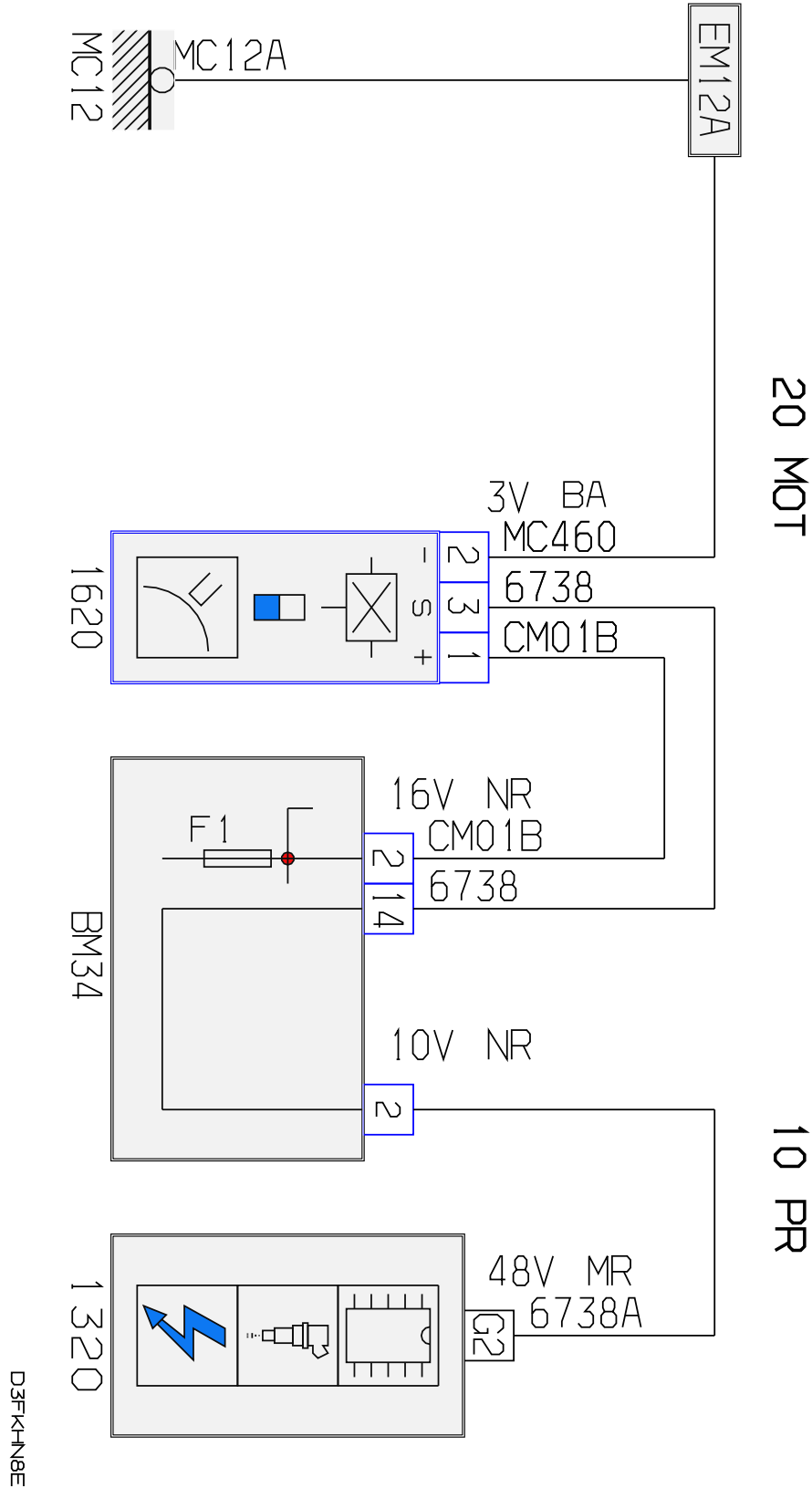


автомобиль : 307	номер VIN: VF33CRFNE82314198 / OPR : 9195		
область	силовой агрегат	функция	электронный впрыск
составные части	1620 датчик скорости автомобиля /		

null



собственность PSA Peugeot Citroen

08/07/2020

код элемента	назначение	информация
1320	null	компьютер управления двигателем /
1620	null	датчик скорости автомобиля /
BM34	null	коммутационный блок двигателя - 34 предохранителей
EM12A	null	сращивание массы (точка соединения с массой номер 12A)
MC12	null	точка соединения с массой кузова номер 12