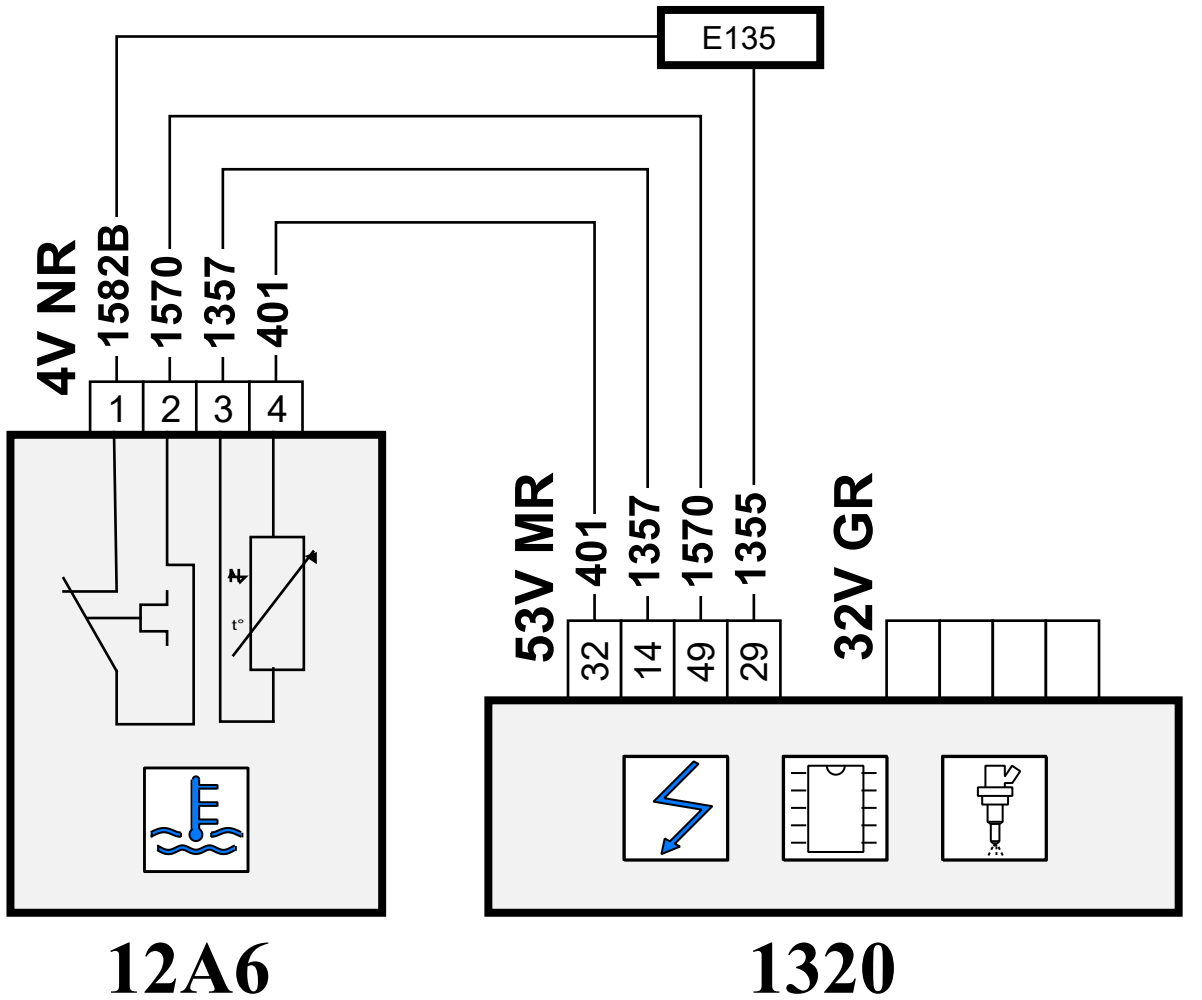


автомобиль : C4 (B7) - DS4		номер VIN: Z8TNC5FS9BM510819 / OPR : 12826	
область	силовой агрегат	функция	охлаждение двигателя
составные части	12A6 блок выхода охлаждающей жидкости		
null			



D3HZ1PFE

код элемента	назначение	информация
12A6	pull	блок выхода охлаждающей жидкости
1320	pull	компьютер управления двигателем /
E135	pull	сращивание информационного провода (или эквипотенциального 135)