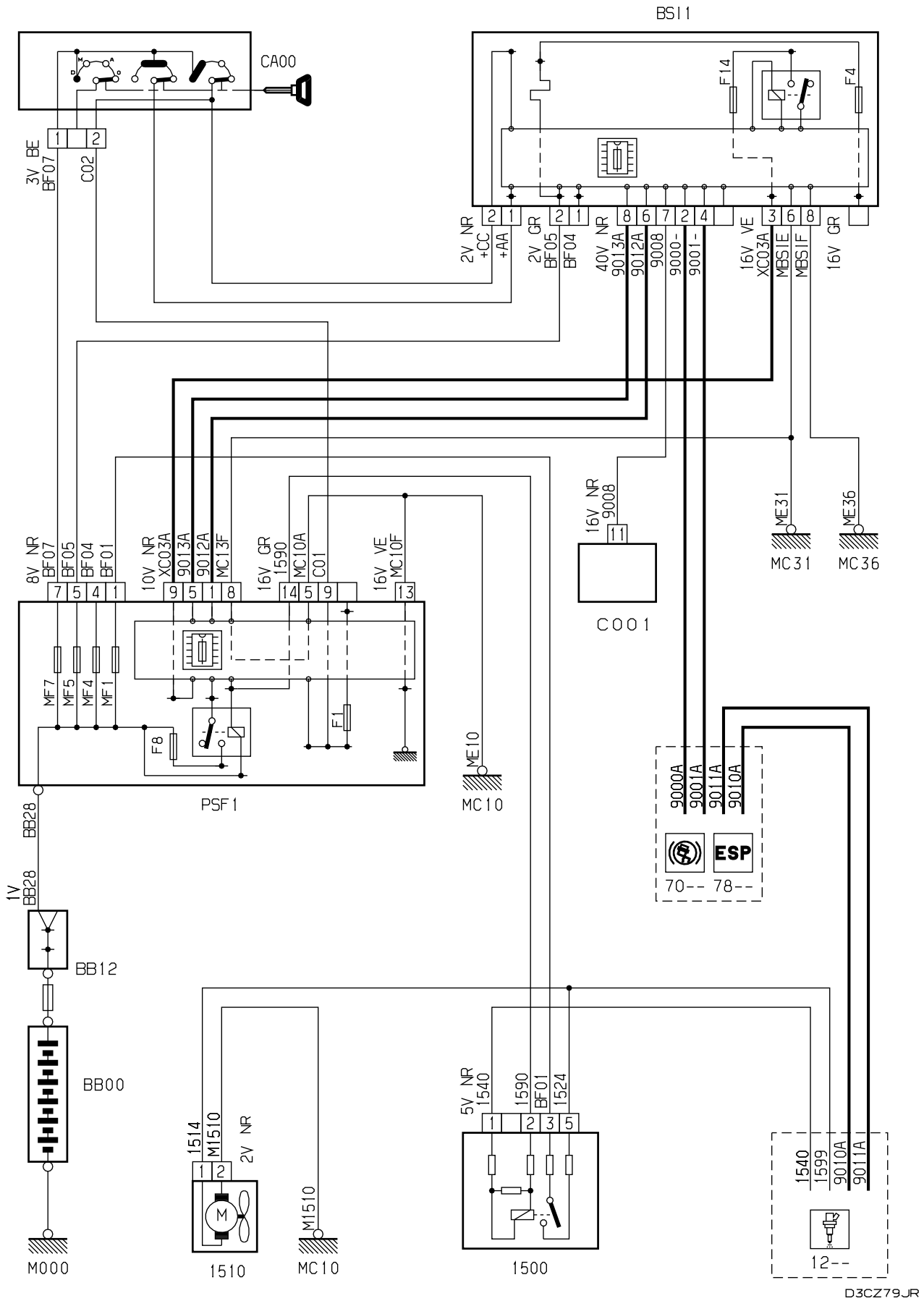


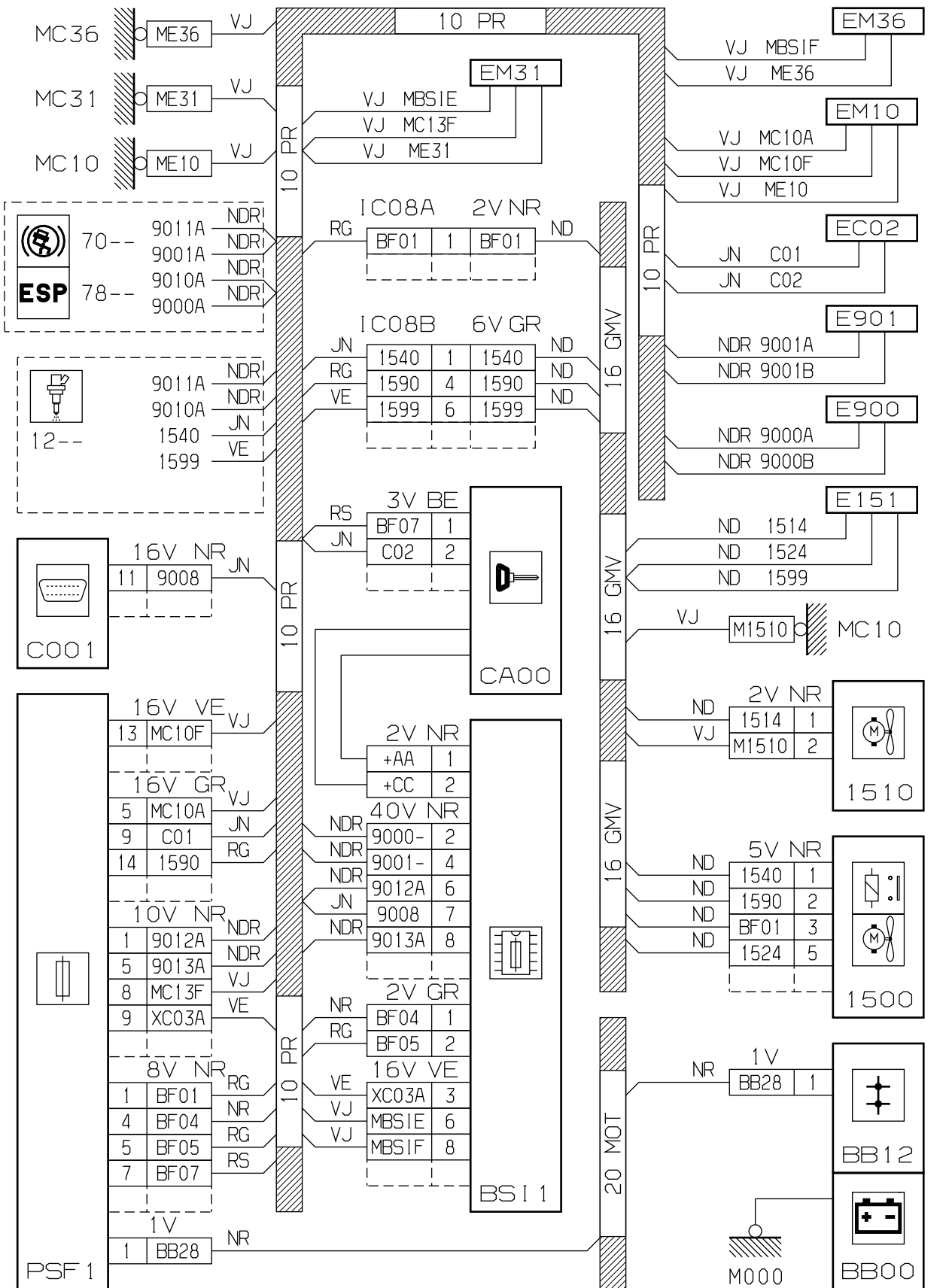
автомобиль : XSARA PICASSO		номер VIN: VF7CH9HZC25864071 / OPR : 10829	
область	силовой агрегат	функция	охлаждение двигателя
составные части			

принцип



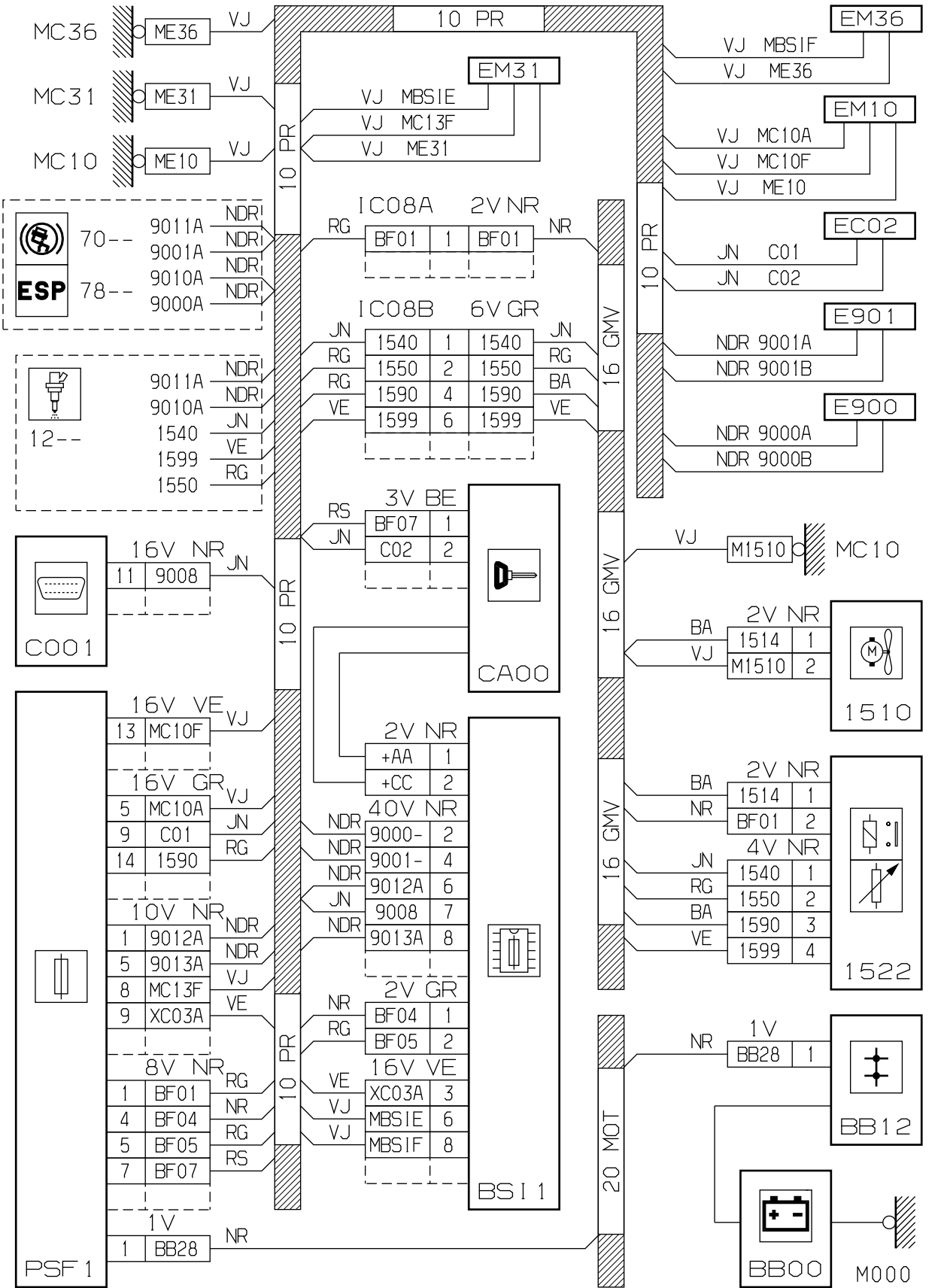
D3CZ79JR

прокладка трубопроводов (кабелей, тросов)



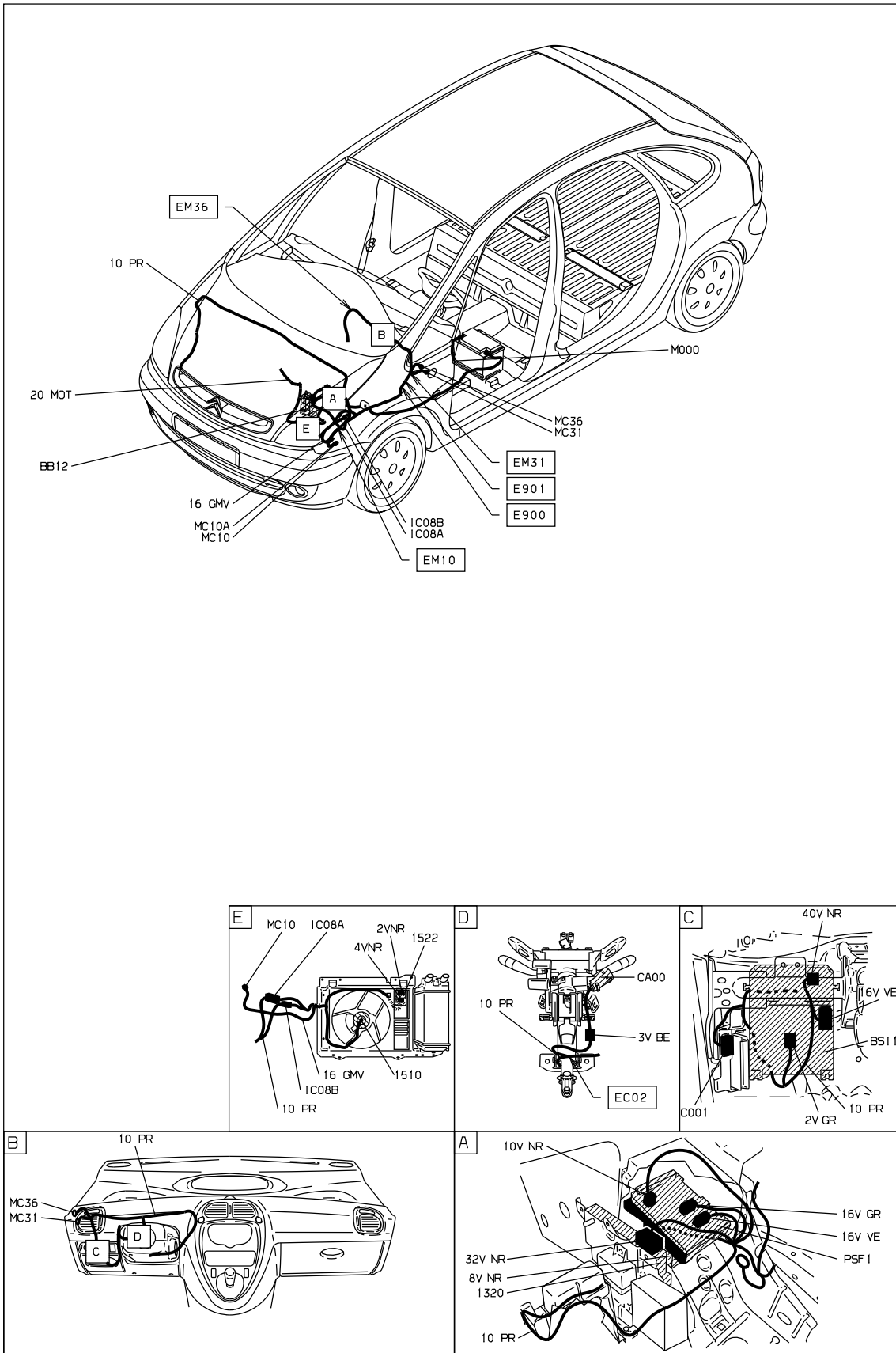
D3CZ79JG

прокладка трубопроводов (кабелей, тросов)



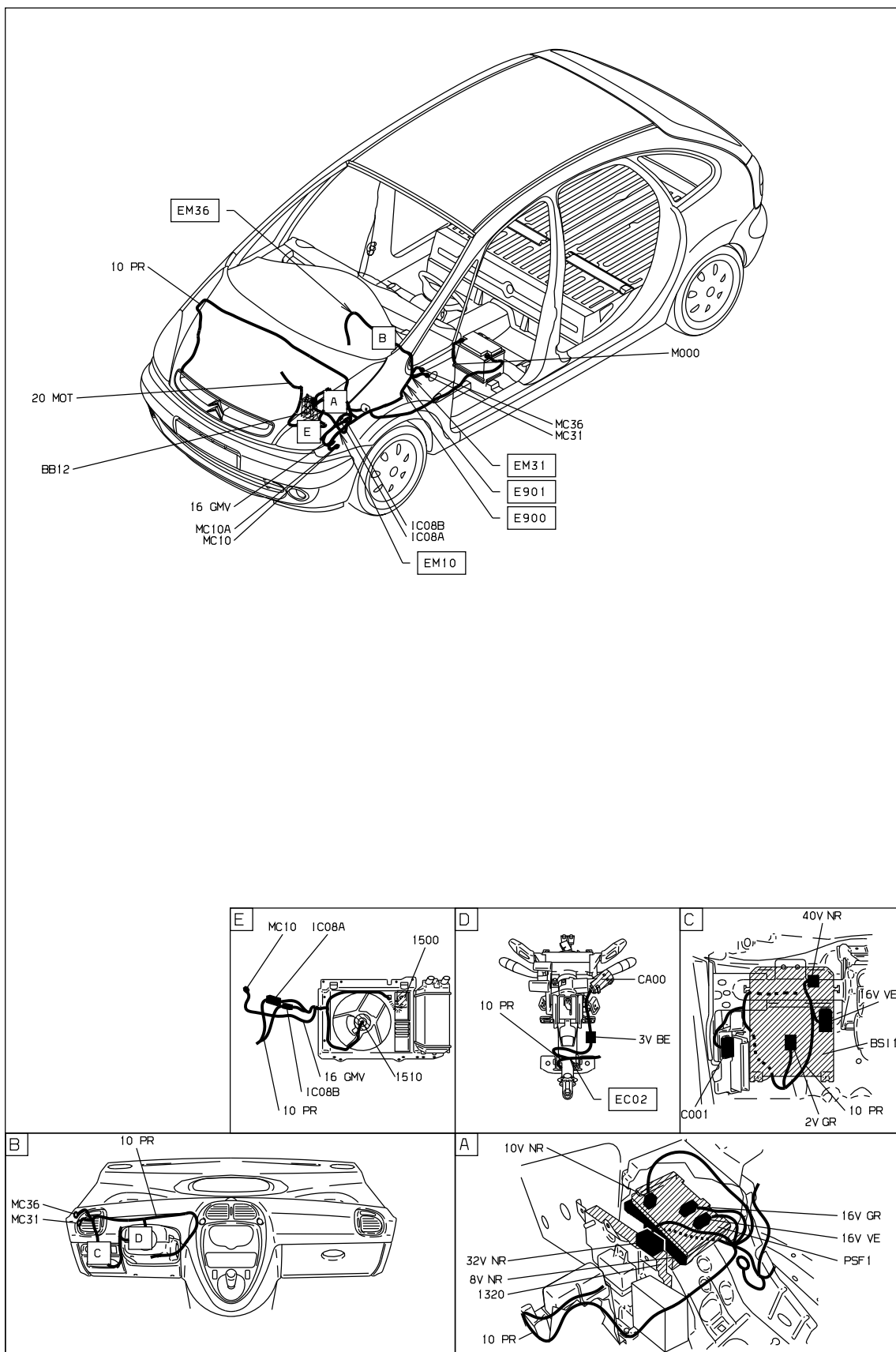
D3AR1M9G

null



D3ARIM91

null



D3CZ90X1

собственность PSA Peugeot Citroen

02/07/2020