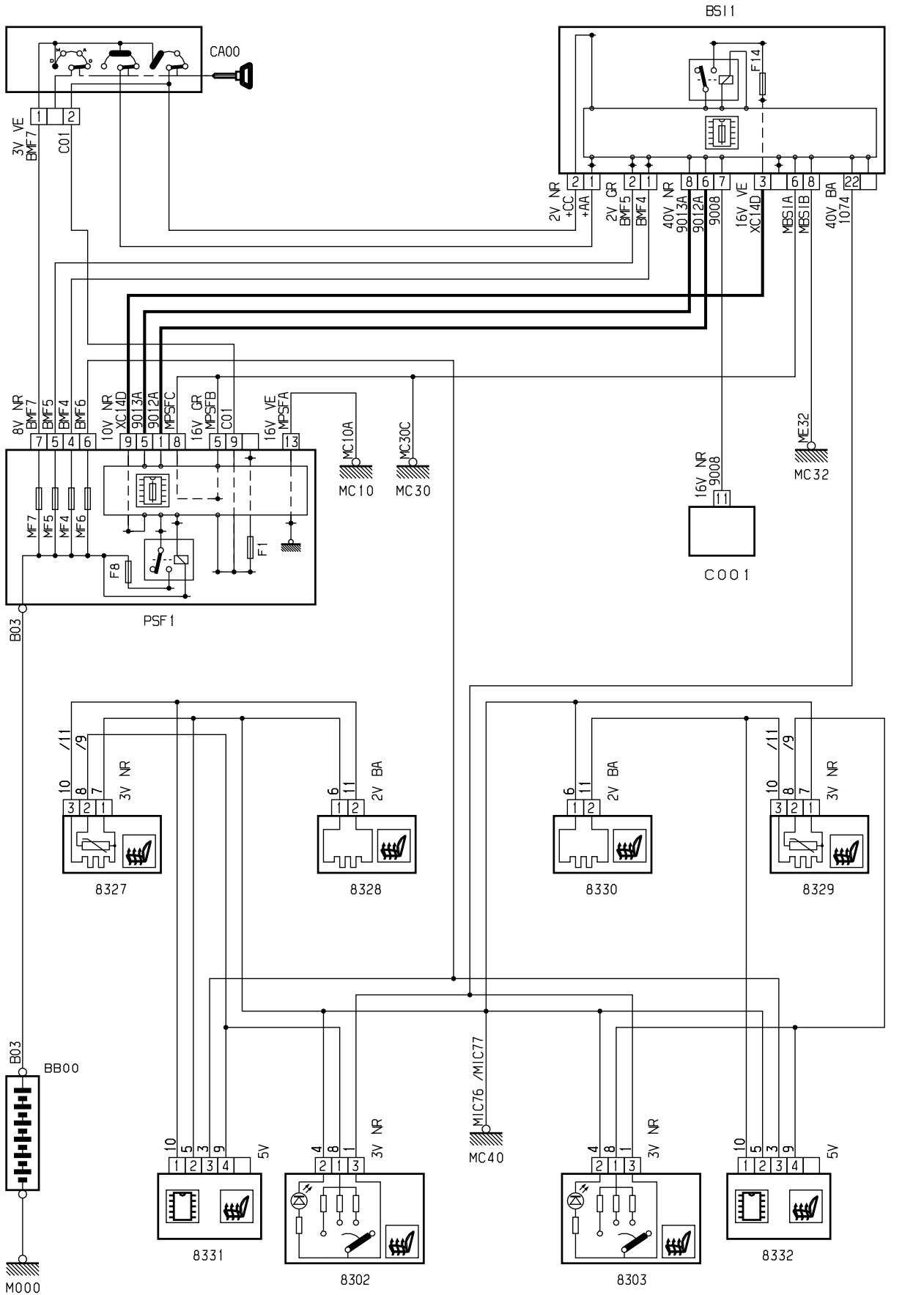


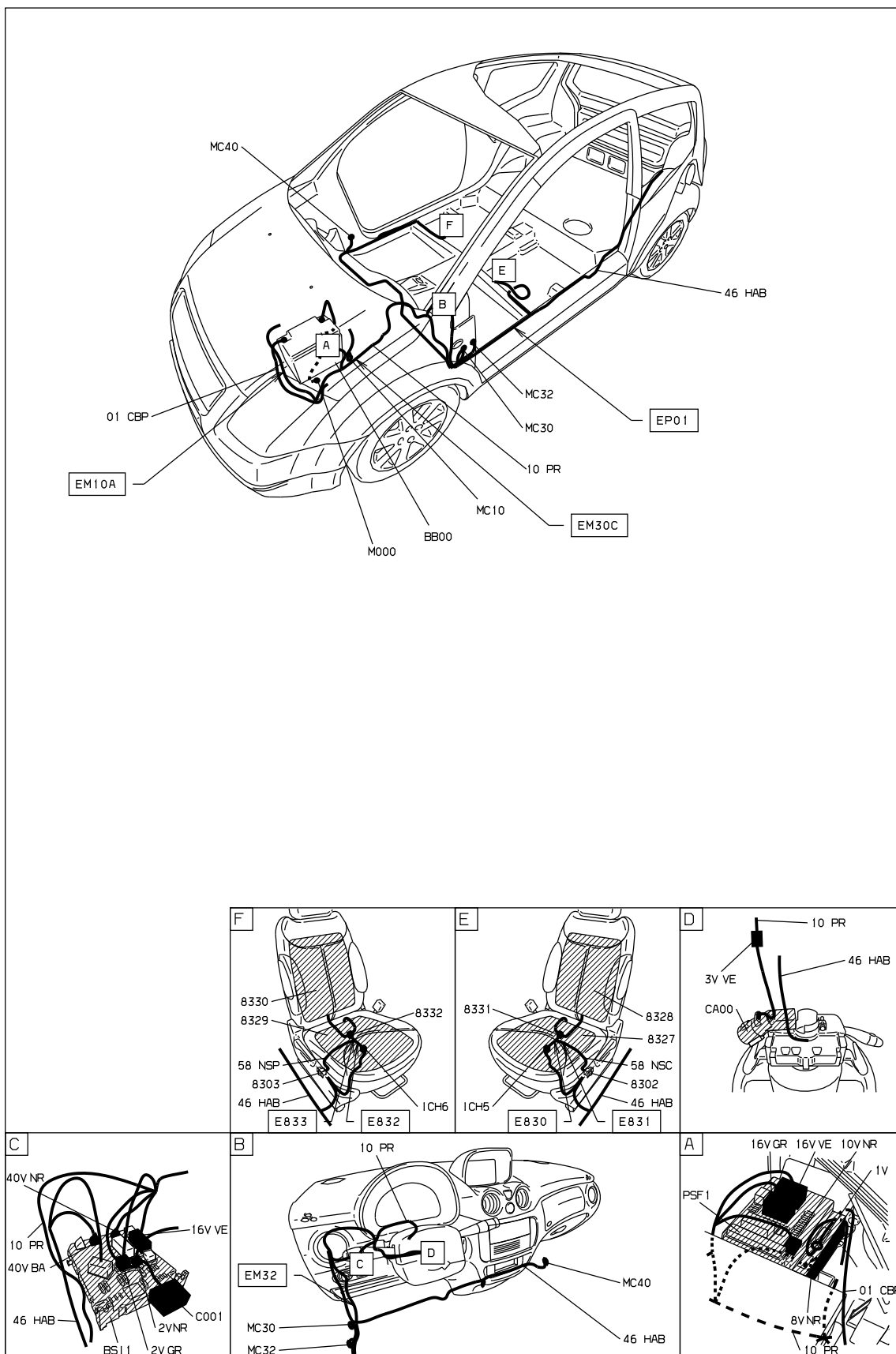
автомобиль : C2		номер VIN: VF7JMKFVB97130749 / OPR : 10043	
область	удобство в салоне	функция	обогрев сидений
составные части			

принцип



D3ARD4PR

null



D3ARD4P1

собственность PSA Peugeot Citroen

29/06/2020