

автомобиль : XSARA PICASSO		номер VIN: VF7CHRFNF39493087 / OPR : 9592	
область	Общие сведения (характеристики)	функция	установка реле под капотом двигателя
составные части			
D3AZ3HP0		УСТАНОВКА РЕЛЕ ПОД КАПОТОМ ДВИГАТЕЛЯ (BM34)	

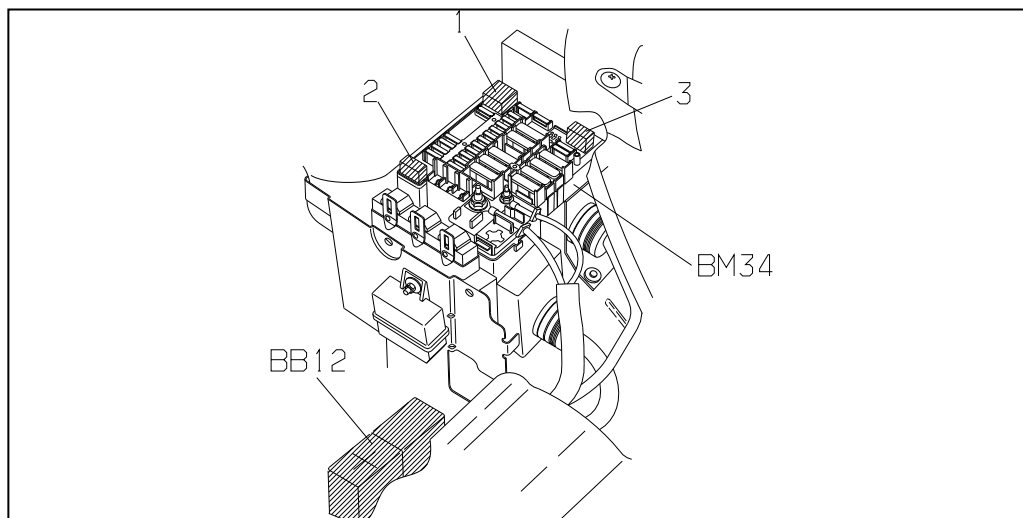


Рис. d3ap01ed

реле - сервисный модуль двигателя 34 предохранителей

метка	назначение
1	Воздушный насос (EW7) - сигнализатор системы дополнительного обогрева (DW10TD)
2	передние противотуманные фары
3	фары ближнего света

собственность PSA Peugeot Citroen

24/06/2020