

автомобиль : XSARA PICASSO		номер VIN: VF7CHRFNF39493087 / OPR : 9592	
область	Общие сведения (характеристики)	функция	назначение предохранителей ВСПЗ
составные части			
D3AZI0P0		УСТАНОВКА ЗАЩИТНОГО МОДУЛЯ ВСПЗ ПОД КАПОТ ДВИГАТЕЛЯ	

- 1 - реле управления системой обогрева жидкости  
2 - реле управления системой обогрева жидкости

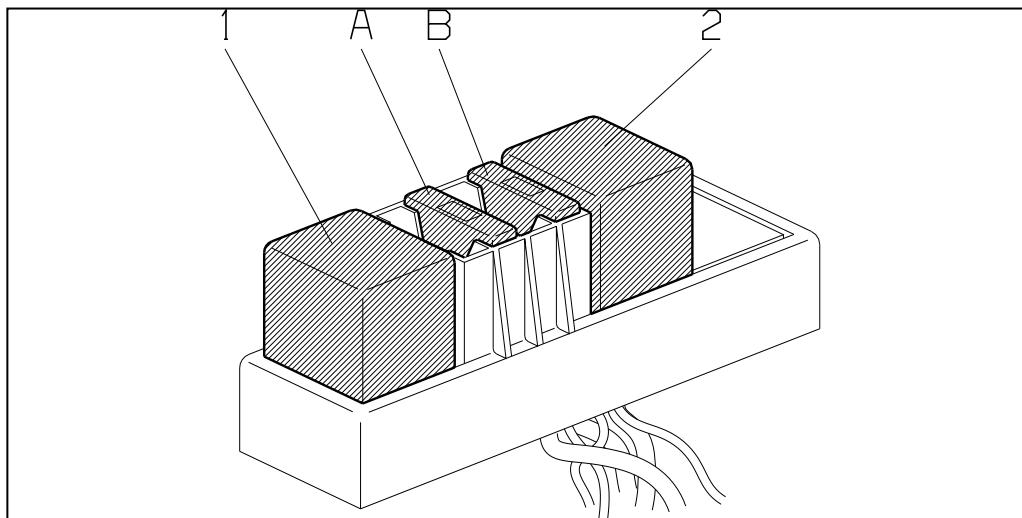


Рис. d3ap02id

установка защитного модуля ВСПЗ под капот двигателя		
предохранители	A	назначение
A	40A	система обогрева жидкости
B	40A	система обогрева жидкости

собственность PSA Peugeot Citroen

24/06/2020