

автомобиль : XSARA PICASSO		номер VIN: VF7CHRFNF39493087 / OPR : 9592	
область	Общие сведения (характеристики)	функция	распределение соединений
составные части			
D3AZHVPO		РАСПРЕДЕЛЕНИЕ СОЕДИНЕНИЙ	

с системой контроля стабильности

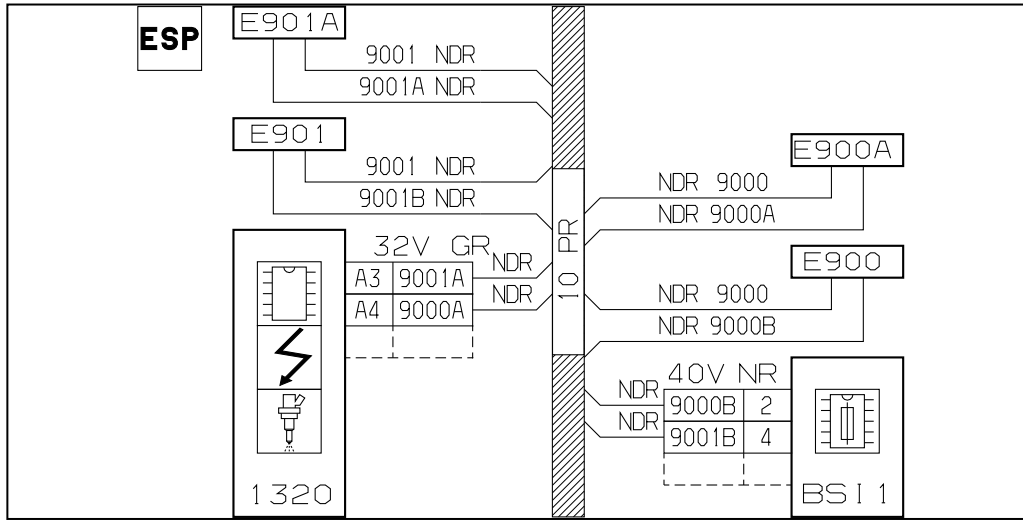


Рис. d3ap03ld  
без системы контроля стабильности

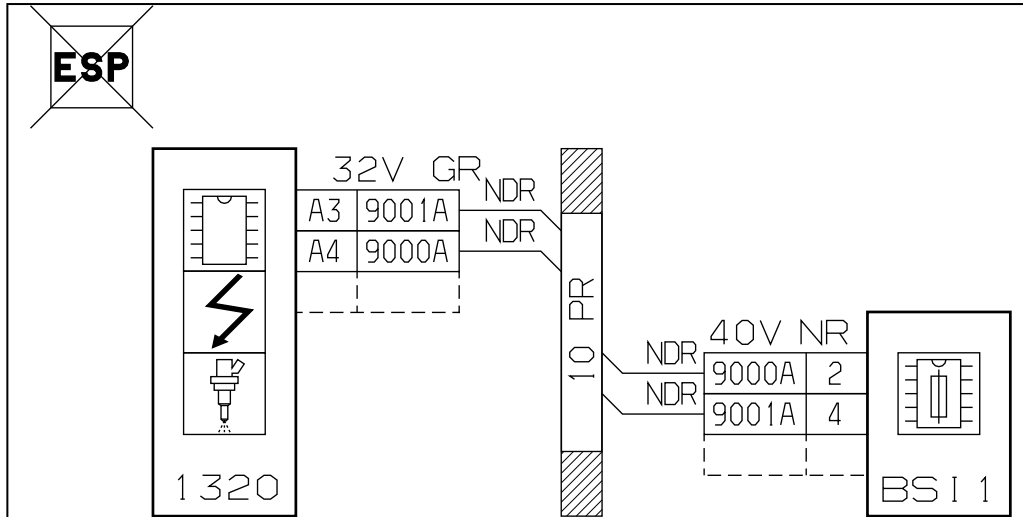


Рис. d3ap03md

Жгут 10 PR					
соединение	№ провода	подключение 1	метка аппарата	подключение 2	метка аппарата
E206	206	сервисная панель - модуль предохранителей в моторном отсеке	PSF1	E206	
-	2060	E206		левая противотуманная фара	2670
-	2061	E206		правая противотуманная фара	2675
-					
E275	271A	сервисная панель - модуль предохранителей в моторном отсеке	PSF1	E275	
-	271	E275		индикатор фар ближнего света	2610
-	275	E275		переключатель корректора луча фар	6600
-					
E809	8096	Компьютер управления двигателем	1320	E809	
-	8096A	E809		модуль блокировки защиты 3 реле	BCP3
-	8096B	E809		система обогрева жидкости	1190
-					
E900	9000B	интеллектуальный сервисный модуль	BS11	E900	
-	9000	E900		E900A (10 PR)	
-	9000E	E900		подрулевой модуль управления (COM 2000)	CV00
-					
E900A	9000A	Компьютер управления двигателем	1320	E900A	
-	9000	E900A		E900 (10 PR)	

-	9000C	E900A		индикатор диагностики системы динамической стабилизации	7800
-					
E901	9001B	интеллектуальный сервисный модуль	BSI1	E901	
-	9001	E901		E901A (10 PR)	
-	9001E	E901		подрулевой модуль управления (COM 2000)	CV00
-					
E901A	9001A	Компьютер управления двигателем	1320	E901A	
-	9001	E901A		E901 (10 PR)	
-	9001C	E901A		индикатор диагностики системы динамической стабилизации	7800
-					
EB02	BF02	сервисная панель - модуль предохранителей в моторном отсеке	PSF1	EB02	
-	BF02A	EB02		индикатор диагностики системы динамической стабилизации	7800
-	BF02B	EB02		индикатор диагностики системы динамической стабилизации	7800
-					
EC02	C01	сервисная панель - модуль предохранителей в моторном отсеке	PSF1	EC02	
-	C02	EC02		Замок зажигания	CA00
-	C02A	EC02		двух функциональный контакт тормозной системы	2120
-	C02B	EC02		контакт системы безопасности круизконтроля (сцепление)	7306
-	C02C	EC02		двух функциональный контакт тормозной системы	2120
-					
EC17	CH01	сервисная панель - модуль предохранителей в моторном отсеке	PSF1	EC17	
-	CM01	EC17		реле запрета запуска двигателя	1005
-	CM01A	EC17		реле питания вентилятора на высокой скорости	1509
-	CM01B	EC17		реле управления приводного механизма блокировки рычага переключения скоростей	1642
-	CM01C	EC17		реле управления приводного механизма блокировки рычага переключения скоростей	1642
-	CM01D	EC17		группа управления автоматической коробкой передач	1603
-	CM01F	EC17		электро - гидравлический блок АКПП	1635
-	CM01G	EC17		контактная пара датчика уровня охлаждающей жидкости двигателя	4010
-	CM01J	EC17		модуль блокировки защиты 3 реле	BCP3

## Жгут 10 PR (продолжение)

соединение	№ провода	подключение 1	метка аппарата	подключение 2	метка аппарата
EM10	ME10	"Масса"	MC10	EM10	
-	M1241	EM10		насос системы подачи воздуха	1241
-	M2340	EM10		левый боковой повторитель	2340
-	M2522	EM10		звуковой сигнализатор высокой частоты	2522
-	M2610	EM10		левая фара	2610
-	M261A	EM10		левая фара	2610
-	M261B	EM10		левая фара	2610
-	M4410	EM10		контакт уровня тормозной жидкости	4410
-	M5015	EM10		привод очистителя ветрового стекла	5015
-	M8099	EM10		система обогрева жидкости	1190
-	MC10A	EM10		сервисная панель - модуль предохранителей в моторном отсеке	PSF1
-	MC10F	EM10		сервисная панель - модуль предохранителей в моторном отсеке	PSF1
-	MC10J	EM10		компьютер автоматической коробки передач	1630
-	ME10A	EM10		левая противотуманная фара	2670
-					
EM25	ME25	"Масса"	MC25	EM25	
-	M2345	EM25		правый боковой повторитель	2345
-	M2615	EM25		правая фара	2615
-	M261C	EM25		правая фара	2615
-	M261D	EM25		правая фара	2615
-	M2675	EM25		правая противотуманная фара	2675
-	MC25M	EM25		контактная пара датчика уровня охлаждающей жидкости двигателя	4010
-					
EM31	ME31	"Масса"	MC31	EM31	

-	M001B	EM31		диагностический разъем	C001
-	M130E	EM31		группа управления автоматической коробкой передач	1603
-	MBSIE	EM31		интеллектуальный сервисный модуль	BSI1
-	MC13F	EM31		сервисная панель - модуль предохранителей в моторном отсеке	PSF1
-	MCV00	EM31		подрулевой модуль управления (COM 2000)	CV00
-					
EM36	ME36	"Мацца"	MC36	EM36	
-	M001A	EM36		диагностический разъем	C001
-	M130C	EM36		группа управления автоматической коробкой передач	1603
-	M1640	EM36		система выбора программы автоматической коробки передач	1640
-	M6600	EM36		переключатель корректора луча фар	6600
-	M806	EM36		привод электроклапана салона (если отдельно)	8050
-	MBSIF	EM36		интеллектуальный сервисный модуль	BSI1
-					
EP04	PM04A	сервисная панель - модуль предохранителей в моторном отсеке	PSF1	EP04	
-	PM04	EP04		привод электроклапана салона (если отдельно)	8050
-	PM04B	EP04		сервисная панель - модуль предохранителей в моторном отсеке	PSF1

## Жгут 16 GMV

соединение	№ провода	подключение 1	метка аппарата	подключение 2	метка аппарата
E151	1599	Компьютер управления двигателем	1320	E151	
-	1512A	E151		вентилятор	1510
-	1514	E151		сопротивление двухскоростного вентилятора	1506
-	1514A	E151		сопротивление двухскоростного вентилятора	1506
-	1514B	E151		сопротивление 2 двухскоростного вентилятора	1519
-	1524	E151		реле вентилятора	1500
-	156	E151		реле питания вентилятора на высокой скорости	1509
-					
E153	1531	сопротивление двухскоростного вентилятора	1506	E153	
-	1532	E153		реле питания вентилятора на средней скорости	1514
-	1533	E153		реле питания вентилятора на низкой скорости	1508
-					
EB01A	BF01	сервисная панель - модуль предохранителей в моторном отсеке	PSF1	EB01A	
-	BF01A	EB01A		реле питания вентилятора на низкой скорости	1508
-	BF01B	EB01A		реле питания вентилятора на высокой скорости	1509
-					
EM15	M1510	вентилятор	1510	EM15	
-	M151	EM15		MC10 (10 PR)	
-	M1514	EM15		реле питания вентилятора на средней скорости	1514

## Жгут 20 MOT TU5JP (NFV)

соединение	№ провода	подключение 1	метка аппарата	подключение 2	метка аппарата
E123	1351	сервисная панель - модуль предохранителей в моторном отсеке	PSF1	E123	
-	1351B	E123		Верхний кислородный датчик	1350
-	1351C	E123		Нижний кислородный датчик	1351
-	1355A	E123		электроклапан прокачки адсорбера	1215
-					
E136	1366	Компьютер управления двигателем	1320	E136	
-	1366A	E136		термоконтакт температуры двигателя	4021
-	1366B	E136		датчик температуры охлаждающей жидкости двигателя	1220
-					
EC32	CM32	сервисная панель - модуль предохранителей в моторном отсеке	PSF1	EC32	
-	CM32A	EC32		датчик скорости автомобиля	1620
-	CM32B	EC32		контакт фонарей заднего хода	2200

-					
EM01	ME01	"Масса"	MM01	EM01	
-	M132D	EM01		Компьютер управления двигателем	1320
-	M1620	EM01		датчик скорости автомобиля	1620
-	M7112	EM01		датчик ограничитель хода усилителя рулевого колеса	7113
-	M8020	EM01		компрессор системы охлаждения	8020

## Жгут 20 MOT EW7J4 (6FZ)

соединение	№ провода	подключение 1	метка аппарата	подключение 2	метка аппарата
E123	1320	сервисная панель - модуль предохранителей в моторном отсеке	PSF1	E123	
-	1320A	E123		форсунка цилиндра №1	1331
-	1320B	E123		форсунка цилиндра №2	1332
-	1320C	E123		форсунка цилиндра №3	1333
-	1320D	E123		форсунка цилиндра №4	1334
-					
E135	1351	сервисная панель - модуль предохранителей в моторном отсеке	PSF1	E135	
-	1225	E135		сопротивление системы обогрева карбюратора или модуля заслонки	1270
-	1351A	E135		Верхний кислородный датчик	1350
-	1351B	E135		Нижний кислородный датчик	1351
-	1355	E135		электроклапан прокачки адсорбера	1215
-					
E136	1352	Компьютер управления двигателем	1320	E136	
-	1352A	E136		логический электроклапан (РВГ)	1253
-	1352B	E136		Датчик номера цилиндра	1115
-					
EC01	CM01	сервисная панель - модуль предохранителей в моторном отсеке	PSF1	EC01	
-	CM01D	EC01		контакт фонарей заднего хода	2200
-	CM01E	EC01		датчик скорости автомобиля	1620
-					
EM01	ME01	"Масса"	MM01	EM01	
-	M1270	EM01		сопротивление системы обогрева карбюратора или модуля заслонки	1270
-	M132C	EM01		Компьютер управления двигателем	1320
-	M1132D	EM01		Компьютер управления двигателем	1320
-	M1620	EM01		датчик скорости автомобиля	1620
-	M7112	EM01		датчик ограничитель хода усилителя рулевого колеса	7113
-	M8020	EM01		компрессор системы охлаждения	8020
-					
EM08	M132F	Компьютер управления двигателем	1320	EM08	
-	M1240	EM08		датчик температуры впускаемого воздуха	1240
-	M1312	EM08		датчик давления входящего воздуха	1312
-	D1302	EM08		дренажный патрубок	DRA0B
-					
EM09	M132F	Компьютер управления двигателем	1320	EM09	
-	6785	EM09		логический электроклапан (РВГ)	1253
-	M1115	EM09		Датчик номера цилиндра	1115
-	D130	EM09		дренажный патрубок	DRA0A
-	D132	EM09		дренажный патрубок	DRA0C

## Жгут 20 MOT EW10J4 (RFM)

соединение	№ провода	подключение 1	метка аппарата	подключение 2	метка аппарата
E123	1320	сервисная панель - модуль предохранителей в моторном отсеке	PSF1	E123	
-	1320A	E123		форсунка цилиндра №1	1331
-	1320B	E123		форсунка цилиндра №2	1332
-	1320C	E123		форсунка цилиндра №3	1333
-	1320D	E123		форсунка цилиндра №4	1334
-					
E125	1254	сервисная панель - модуль предохранителей в моторном отсеке	PSF1	E125	
-	1254A	E125		Нижний кислородный датчик	1351
-	1254B	E125		Верхний кислородный датчик	1350
-	1254C	E125		логический электроклапан (РВГ)	1253
-					
E136	1363	Компьютер управления двигателем	1320	E136	
-	1363A	E136		Датчик номера цилиндра	1115
-	1363B	E136		датчик давления входящего воздуха	1312

-					
E678	6785	Компьютер управления двигателем	1320	E678	
-	6785A	E678		датчик температуры впускаемого воздуха	1240
-	6785B	E678		Датчик номера цилиндра	1115
-					
EM01	ME01	"Масса"	MM01	EM01	
-	M132C	EM01		Компьютер управления двигателем	1320
-	M132D	EM01		Компьютер управления двигателем	1320
-	M1620	EM01		датчик скорости автомобиля	1620
-	M7112	EM01		датчик ограничитель хода усилителя рулевого колеса	7113
-	M8020	EM01		компрессор системы охлаждения	8020

## Жгут 20 MOT DW10TD (RHY)

соединение	№ провода	подключение 1	метка аппарата	подключение 2	метка аппарата
E120	1203D	сервисная панель - модуль предохранителей в моторном отсеке	PSF1	E120	
-	509	E120		Компьютер управления двигателем	1320
-	1223	E120		Компьютер управления двигателем	1320
-	1514A	E120		Регулятор высокого давления дизельного топлива	1322
-					
E123	730	сервисная панель - модуль предохранителей в моторном отсеке	PSF1	E123	
-	730A	E123		логический электроклапан (РВГ)	1253
-	730B	E123		насос высокого давления впрыска дизельного топлива	1208
-	730C	E123		электроклапан РВГ + заслонка	1263
-	CM33D	E123		Система подогрева топлива	1276
-					
EC20	CM24	сервисная панель - модуль предохранителей в моторном отсеке	PSF1	EC20	
-	CM01D	EC20		контакт фонарей заднего хода	2200
-	CM24A	EC20		модуль предварительного обогрева	1150
-	CM24B	EC20		датчик скорости автомобиля	1620
-	CM24E	EC20		воздушный расходомер	1310
-					
EM01	ME01	"Масса"	MM01	EM01	
-	M1158	EM01		модуль предварительного обогрева	1150
-	M1276	EM01		Система подогрева топлива	1276
-	M132C	EM01		Компьютер управления двигателем	1320
-	M132D	EM01		Компьютер управления двигателем	1320
-	M132E	EM01		воздушный расходомер	1310
-	M1620	EM01		датчик скорости автомобиля	1620
-	M8020	EM01		компрессор системы охлаждения	8020

## Жгут 46 НАВ

соединение	№ провода	подключение 1	метка аппарата	подключение 2	метка аппарата
E220	220	интеллектуальный сервисный модуль	BS11	E220	
-	220A	E220		задний левый фонарь на кузове	2630
-	221	E220		задний правый фонарь на кузове	2635
-					
E300	302	интеллектуальный сервисный модуль	BS11	E300	
-	300	E300		передний плафон освещения	3010
-	301	E300		задний плафон освещения	3020
-					
E610	610	реле блокировки задний функций	6121	E610	
-	6111	E610		задний контакт заднего левого стеклоподъемника	6100
-	6113	E610		передний контакт заднего левого стеклоподъемника	6110
-	6114	E610		передний контакт заднего правого стеклоподъемника	6115
-	6118	E610		задний контакт заднего правого стеклоподъемника	6105
-					
E620	620	интеллектуальный сервисный модуль	BS11	E620	
-	6201	E620		замочный механизм передней левой двери	6202
-	6202	E620		замочный механизм передней правой двери	6207
-	6203	E620		группа замочных механизмов задней левой	6212

				двери	
-	6204	E620		группа замочных механизмов задней правой двери	6217
-					
E621	621	интеллектуальный сервисный модуль	BS11	E621	
-	6211	E621		замочный механизм передней левой двери	6202
-	6212	E621		замочный механизм передней правой двери	6207
-	6213	E621		группа замочных механизмов задней левой двери	6212
-	6214	E621		группа замочных механизмов задней правой двери	6217
-					
E640	640	интеллектуальный сервисный модуль	BS11	E640	
-	6406	E640		зеркало заднего вида водителя	6410
-	6415	E640		зеркало заднего вида пассажира	6415
-					
E642	642	переключатель зеркал заднего вида	6406	E642	
-	642A	E642		зеркало заднего вида водителя	6410
-	642B	E642		зеркало заднего вида пассажира	6415
E643	643	переключатель зеркал заднего вида	6406	E643	
-	643A	E643		зеркало заднего вида водителя	6410
-	643B	E643		зеркало заднего вида пассажира	6415
-					
EA10	AE	интеллектуальный сервисный модуль	BS11	EA10	
-	AE1	EA10		задний плафон освещения	3020
-	AE2	EA10		передний плафон освещения	3010
-	AE3	EA10		переключатель зеркал заднего вида	6406
-	AE4	EA10		передний прикуриватель	8100

## Жгут 46 НАВ (продолжение)

соединение	№ провода	подключение 1	метка аппарата	подключение 2	метка аппарата
EB01	BECE	интеллектуальный сервисный модуль	BS11	EB01	
-	BECEB	EB01		подрулевой модуль управления (COM 2000)	CV00
-	BECEC	EB01		автомагнитола	8410
-					
EB02A	6173	интеллектуальный сервисный модуль	BS11	EB02A	
-	6173A	EB02A		E600 (46 НАВ)	
-	6173B	EB02A		контакт люка	6800
-					
EB03	BH15	интеллектуальный сервисный модуль	BS11	EB03	
-	BH15A	EB03		привод люка с механизмом импульсного управления	6811
-	BH15B	EB03		реле блокировки задний функций	6121
-					
EM32A	ME32A	"Масса"	MC32	EM32A	
-	M4400	EM32A		контакт стояночного тормоза	4400
-	M6110	EM32A		передний контакт заднего левого стеклоподъемника	6110
-	M6115	EM32A		передний контакт заднего правого стеклоподъемника	6115
-	ME30	EM32A		EM30 (50 P/B)	
-					
EM32B	ME32B	"Масса"	MC32	EM32B	
-	M612	EM32B		передний контакт заднего левого стеклоподъемника	6110
-	M613	EM32B		передний контакт заднего левого стеклоподъемника	6110
-	M616	EM32B		передний контакт заднего правого стеклоподъемника	6115
-	M617	EM32B		передний контакт заднего правого стеклоподъемника	6115
-	M6811	EM32B		привод люка с механизмом импульсного управления	6811
-	M8300	EM32B		переключатель обогрева водительского сиденья	8300
-	M8305	EM32B		переключатель обогрева пассажирского сиденья	8305
-	M8308	EM32B		реле системы обогрева сиденья	8308
-	M8310	EM32B		сиденье водителя с обогревом	8310

-	M8315	EM32B		сиденье пассажира с обогревом	8315
-					
EM33	ME33	"Мацца"	MC33	EM33	
-	M300	EM33		передний плафон освещения	3010
-	M6121	EM33		реле блокировки задний функций	6121
-	M6212	EM33		группа замочных механизмов задней левой двери	6212
-	M6406	EM33		переключатель зеркал заднего вида	6406
-	M6410	EM33		EM47A (60 P/C)	
-	M6800	EM33		контакт люка	6800
-	MCV00	EM33		подрулевой модуль управления (COM 2000)	CV00
-	ME34	EM33		EM34 (50 P/B)	

## Жгут 46 НАВ (продолжение)

соединение	№ провода	подключение 1	метка аппарата	подключение 2	метка аппарата
EM35	ME35	"Мацца"	MC35	EM35	
-	M3054	EM35		подсветка пепельницы	3054
-	M8100	EM35		передний прикуриватель	8100
-	M8410	EM35		автомагнитола	8410
-					
EM40	ME40	"Мацца"	MC40	EM40	
-	M6255	EM40		группа замочных механизмов задней правой двери	6217
-	M6415	EM40		EM47 (65 P/P)	
-					
EM60	ME60	"Мацца"	MC60	EM60	
-	M2630	EM60		задний левый фонарь на кузове	2630
-	M301	EM60		задний плафон освещения	3020
-	M3105	EM60		подсветка багажного отделения (или задней створки)	3105
-	M8500	EM60		компьютер навигационной системы	8500
-	MCP00	EM60		задний разъем 12 В	CP00
-					
EM78	ME78	"Мацца"	MC78	EM78	
-	M2110	EM78		дополнительный стоп-сигнал	2110
-	M2633	EM78		правый светильник номерного знака	2633
-	M2636	EM78		левый светильник номерного знака	2636
-	M5215	EM78		привод заднего стеклоочистителя	5215
-	M6237	EM78		контакт разблокировки багажного отделения	6237
-	M6260	EM78		привод блокировки багажного отделения	6260
-					
ERC1	202	интеллектуальный сервисный модуль	BSI1	ERC1	
-	202A	ERC1		задний левый фонарь на кузове	2630
-	203	ERC1		задний правый фонарь на кузове	2635
-					
EV01S	VE	интеллектуальный сервисный модуль	BSI1	EV01S	
-	VE10	EV01S		подсветка пепельницы	3054
-	VE11	EV01S		передний прикуриватель	8100
-	VE12	EV01S		переключатель зеркал заднего вида	6406
-	VE13	EV01S		передний контакт заднего левого стеклоподъемника	6110
-	VE14	EV01S		передний контакт заднего правого стеклоподъемника	6115
-	VE15	EV01S		переключатель обогрева водительского сиденья	8300
-	VE16	EV01S		переключатель обогрева пассажирского сиденья	8305
-					
EX01	XE	интеллектуальный сервисный модуль	BSI1	EX01	
-	XEA	EX01		автомагнитола	8410
-	XEB	EX01		подрулевой модуль управления (COM 2000)	CV00
-	XEC	EX01		компьютер навигационной системы	8500
-	XED	EX01		компьютер навигационной системы	8500

## Жгут 50 P/B

соединение	№ провода	подключение 1	метка аппарата	подключение 2	метка аппарата
E600	6173A	EB02A (46 НАВ)		E600	
-	6001	E600		передний контакт левого стеклоподъемника	6001
-	6003	E600		передний контакт правого стеклоподъемника	6002
-	6106	E600		переключатель блокировки задних стеклоподъемников	6120
-					

EM30	ME30	EM32A (46 HAV)		EM30	
-	M004A	EM30		панель приборов	0004
-	M004B	EM30		панель приборов	0004
-	M2300	EM30		переключатель сигнала опасности	2300
-	M305A	EM30		Реостат подсветки	3050
-	M305B	EM30		Реостат подсветки	3050
-	M3115	EM30		подсветка перчаточного ящика	3115
-	M6220	EM30		контакт блокировки дверей	6220
-	M7801	EM30		переключатель отключения системы контроля стабильности	7801
-	M8060	EM30		передняя панель системы кондиционирования (если раздельно) - терморезистор воздуха в салоне	8025 - 8030
-	M826	EM30		переключатель сигнала опасности	2300
-					
EM34	ME34	EM33 (46 HAV)		EM34	
-	M6001	EM34		передний контакт левого стеклоподъемника	6001
-	M6002	EM34		передний контакт правого стеклоподъемника	6002
-	M6020	EM34		переключатель блокировки задних стеклоподъемников	6120
-					
EV01N	VE	интеллектуальный сервисный модуль	BSI1	EV01N	
-	VE1	EV01N		переключатель отключения системы контроля стабильности	7801
-	VE2	EV01N		EV02A (46 HAV)	
-	VE3	EV01N		переключатель блокировки задних стеклоподъемников	6120
-	VE4	EV01N		контакт блокировки дверей	6220
-	VE5	EV01N		передний контакт правого стеклоподъемника	6002
-	VE6	EV01N		передний контакт левого стеклоподъемника	6001
-	VE7	EV01N		Реостат подсветки	3050

## Жгут 60 P/C

соединение	№ провода	подключение 1	метка аппарата	подключение 2	метка аппарата
EM47A	M6410	EM33 (46 HAV)		EM47A	
-	M6032	EM47A		привод + модуль переднего ступенчатого стеклоподъемника водителя	6032
-	M6202	EM47A		замочный механизм передней левой двери	6202
-	M641A	EM47A		зеркало заднего вида водителя	6410

## Жгут 65 P/P

соединение	№ провода	подключение 1	метка аппарата	подключение 2	метка аппарата
EM47	MPP	EM40 (46 HAV)		EM47	
-	M6207	EM47		группа замочных механизмов задней правой двери	6207
-	M6415	EM47		зеркало заднего вида пассажира	6415

собственность PSA Peugeot Citroen

24/06/2020